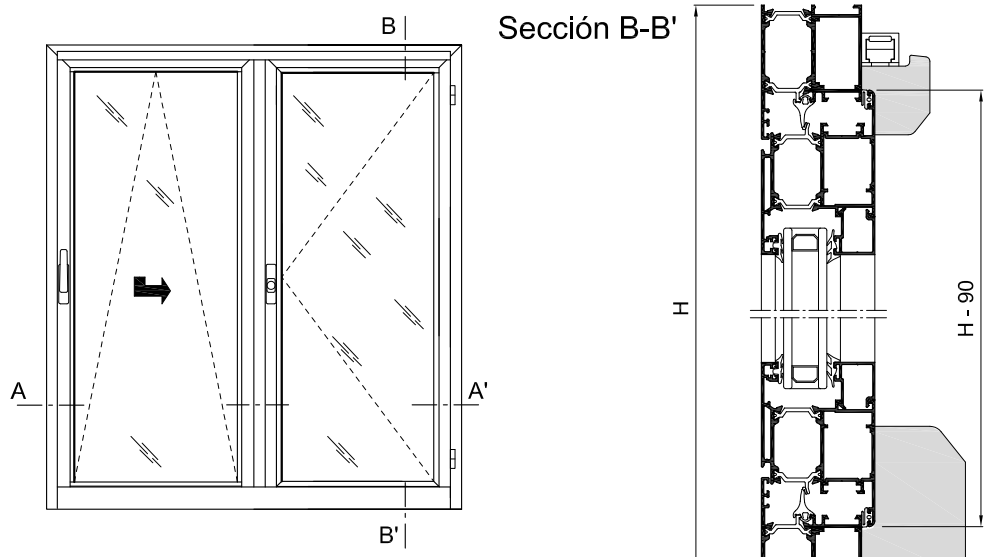
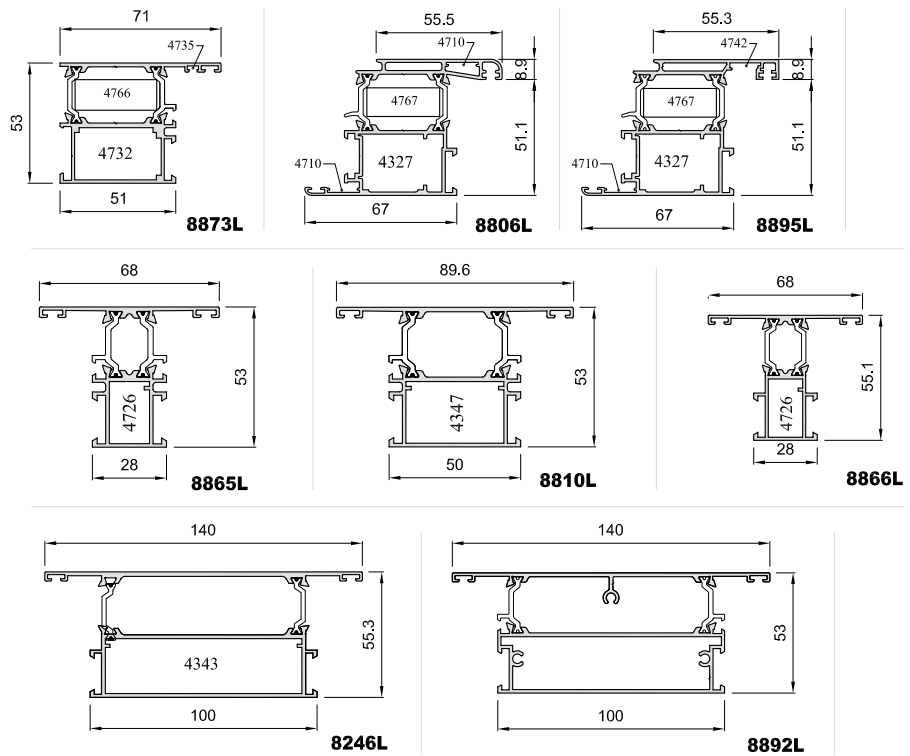




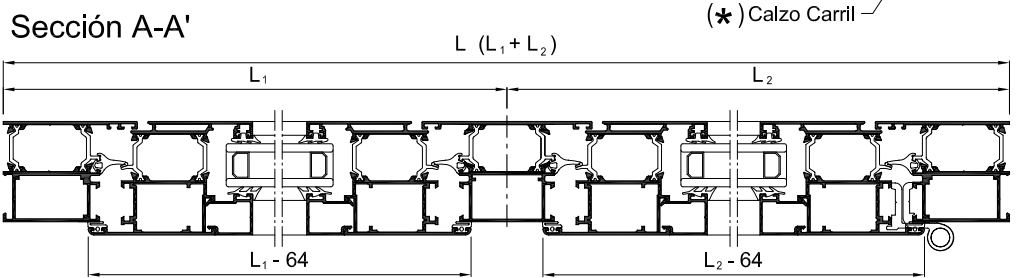
Perfiles

Stilo - 60 RPT-L



PUERTA OSCILO PARALELA

(*) Calzo Carril



OBSERVACIONES : Para un buen funcionamiento de la Oscilo-Paralela se requiere un perfecto nivelado y aplomado en su colocación y apoyar mediante el calzo (*) el carril en el suelo.

Accesorios

4326 Escuadra Cerco y Hoja	4327 Escuadra Hoja balconera	4732 Escuadra Cerco balconera	4343 Taco Stilo manguetón	4347 Taco Stilo pilastra ancha	4726 Taco Stilo pilastra 28 mm	4091 Goma interior acrist. de 6 a 8 mm.	4090 Goma interior acrist. de 4 a 6 mm.	4089 Goma interior acrist. de 2 a 4 mm.	4057 Goma exterior acristamiento	4369 Junta central	4854 Escuadra vulcanizada	4055 Junta perimetral hoja	4056 Junta perimetral hoja "TC"

4039 Escuadra inox. alineamiento	4710 Escuadra alineamiento 14 mm.	4735 Escuadra alineamiento 2 mm.	4035 Embellecedor salida agua	4337 Embelle. salida agua c/membrana	4707 Cremona EURO c/ llave	4096 Cremona Os-Pa c/ llave	4079 Kit Cremona desmontable Os-Pa mayor de 2000 mm.

HERRAJE OSCILO-PARALELA

CUADRADILLO 8 mm

4092	Para long. de hoja de 700 a 900 mm.
4093	Para long. de hoja de 901 a 1100 mm.
4094	Para long. de hoja de 1101 a 1330 mm.
4095	Para long. de hoja de 1331 a 1650 mm.

	Mínimo	Máximo
Longitud de hoja	700	1650
Altura de hoja	850	2400
Peso máximo por hoja	150 Kgs.	