



válvula combi vitaq



FICHA TÉCNICA 07/2015 | IPO2035

APLICACIONES

Las válvulas de escuadra COMBI VITAQ combinan 2 válvulas independientes de cuarto de vuelta en un único cuerpo, están diseñadas para ser utilizadas en instalaciones de fontanería e incorporan VITAQ SYSTEM, ya utilizado en otras series como A80, Lavadora, Mini..... Esta solución minimiza los efectos de la cal sobre las válvulas.

Estas válvulas permiten cortar de forma individual e independiente el suministro de agua a los equipos o elementos conectados a cada una de sus dos salidas, como son fregaderos, lavabos, cisternas, lavadoras, lavavajillas,...

Los modelos COMBI VITAQ ofrecen 2 válvulas independientes a partir de una única toma a la red de agua potable, aportando las siguientes ventajas en la instalación:

- Reducción en más de un 80% del tiempo de instalación
- Reducción del número de accesorios
- Reducción del espacio de la instalación
- Aumento de la fiabilidad al reducirse el número de conexiones.

Estas ventajas son de aplicación tanto a las instalaciones existentes, sobre las cuales se ejecute una reforma, como en las nuevas instalaciones.

CONDICIONES DE SERVICIO

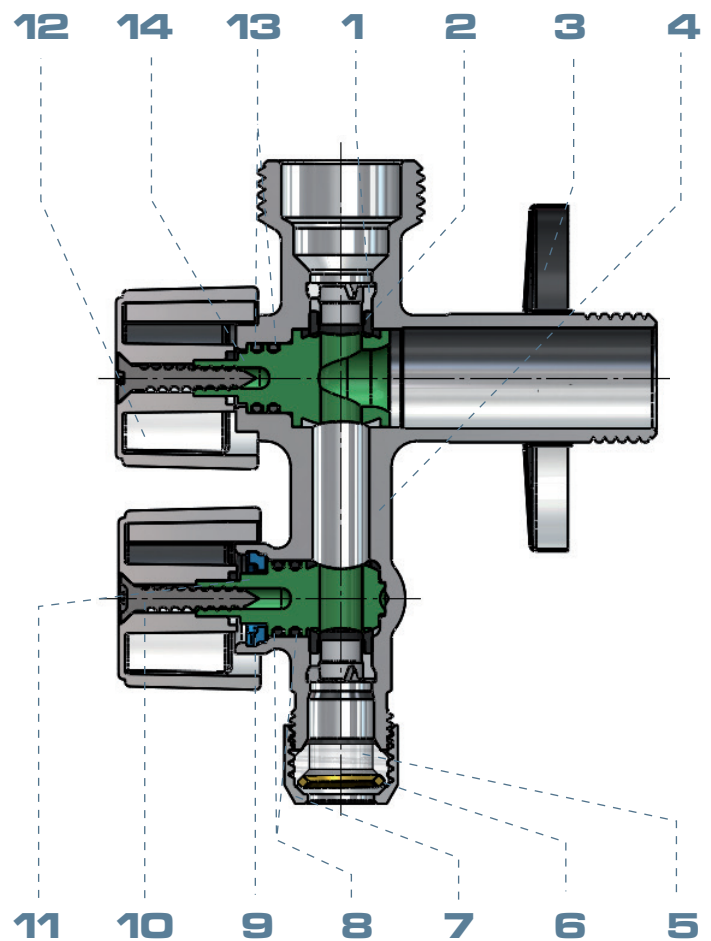
Presión nominal:	16 bar
Presión de ensayo:	25 bar
Rango de temperatura:	Agua fría y caliente hasta 95°C
Fluido:	Agua potable y agua caliente sanitaria





COMPONENTES

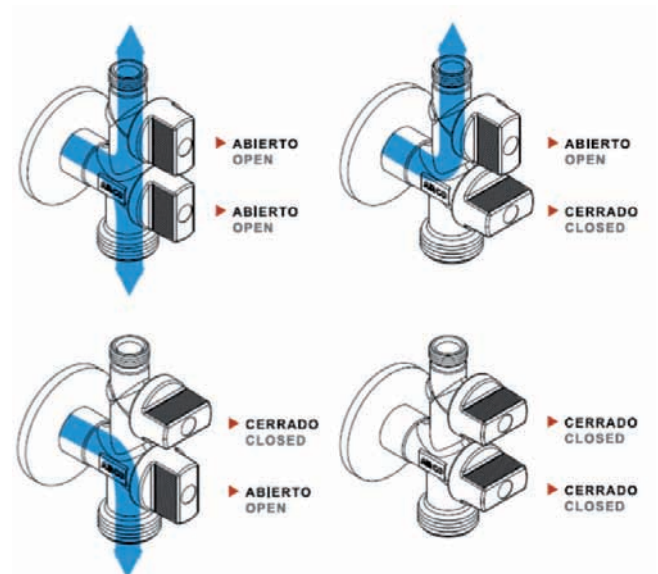
Item	Componente	Material	Tratamiento
1	Pinza sujeción	POM	
2	Junta plana	NBR	
3	Plafón	Acero inoxidable	
4	Cuerpo	Latón Europeo CW614N	Cromado
5	Bicono	Polímero	
6	Arandela	Latón	
7	Tuerca	Latón Europeo CW617N	Cromado
8	Juntas tóricas	NBR	
9	Pinza sujeción	POM	
10	Tornillo	Acero inoxidable	
11	Eje 2 vías	Polímero anti-cal	
12	Mando	Metal	Cromado
13	Juntas tóricas	NBR	
14	Eje 3 vías	Polímero anti-cal	



PRINCIPALES CARACTERÍSTICAS

DOS SALIDAS INDEPENDIENTES PARA UNA MISMA TOMA.

Los modelos de COMBI permiten cortar el paso del agua a cada una de sus salidas de manera independiente.





PRINCIPALES CARACTERÍSTICAS

VITAQ SYSTEM

VITAQ SYSTEM consiste en que eje y la bola están constituidos por una sola pieza fabricada con un polímero anti-cal. Esta disposición incrementa su resistencia, facilita una maniobra suave e impide que la cal pueda adherirse al él.

En aquellas instalaciones donde la dureza del agua o la temperatura facilitan la deposición de cal, asociado generalmente a una baja frecuencia de maniobra de las válvulas, se produce un aumento de la dureza de la maniobra después de largos periodos de tiempo.

VITAQ SYSTEM es la solución para prevenir dicha dureza en la maniobra y mantener constante el caudal a lo largo del tiempo, al evitar que se le adhiera la cal, reduciendo el paso del agua.



Estanqueidad

Interior

Una pinza de POM alojada en el interior de la válvula, presiona el asiento de NBR contra el eje-bola.

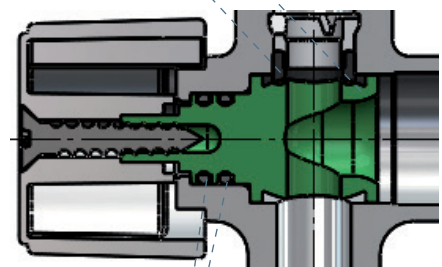
Este sistema de pinza y asiento no puede desmontarse, se evitan manipulaciones indebidas.

Exterior

Dos juntas tóricas de NBR alojadas en el eje aseguran la estanqueidad exterior. Este sistema de doble junta aporta una seguridad extra frente a fugas, envejecimiento, desgaste,...

Pinza sujeción

Asiento

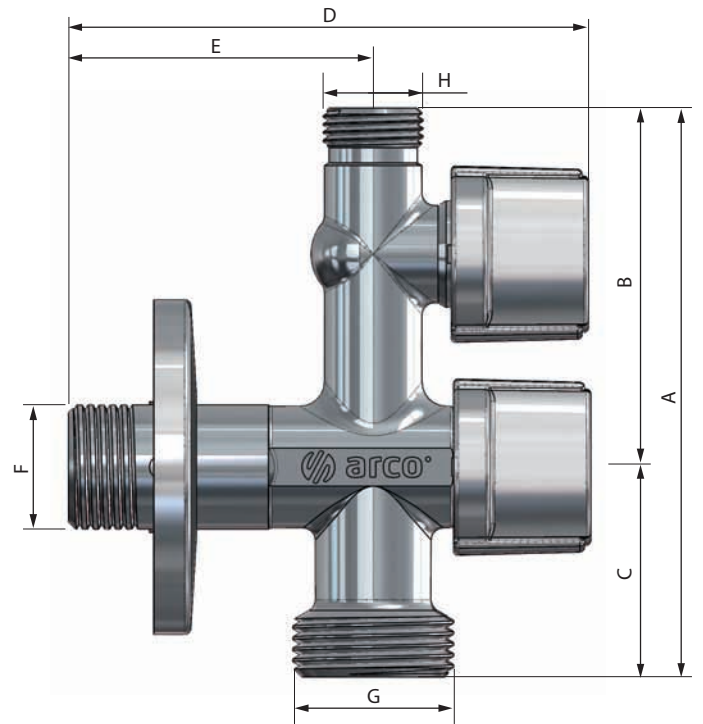


Juntas tóricas

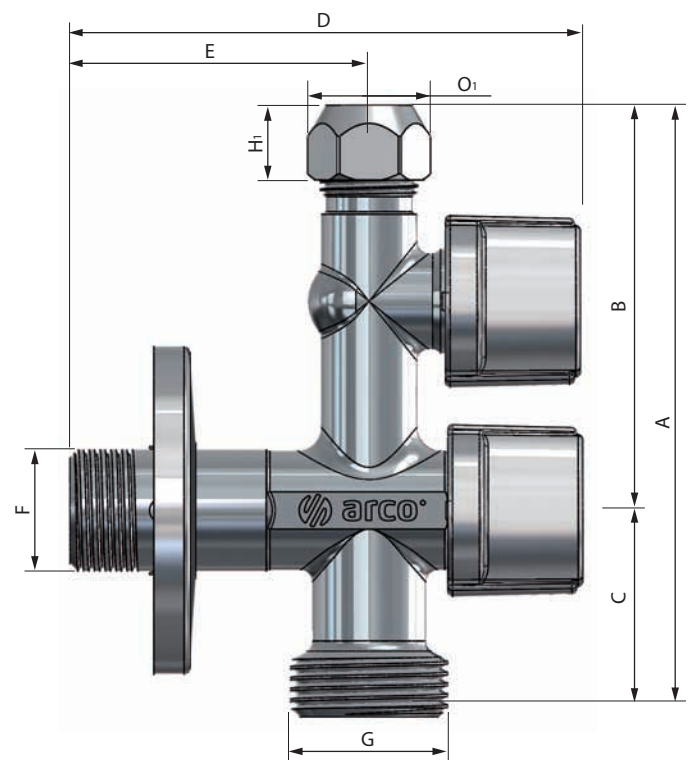


DIMENSIONES

Medida	A	B	C	D	E	F	G	H
1/2x3/8x3/4	95	59	35	85	50	G1/2	G3/4	G3/8
1/2x1/2x1/2	96	61	35	85	50	G1/2	G1/2	G1/2



Medida	A	B	C	D	E	F	G	H ₁	O ₁
1/2x3/8-10x3/4 con antirretorno	102	68	35	85	50	G1/2	G1/2	12	10
1/2x3/8-10x3/4	96	68	35	85	50	G1/2	G3/4	12	10



GAMA DE PRODUCTO Y SOLUCIONES ADICIONALES

ANTIRETORNO

Estas válvulas incorporan un sistema de anti-retorno del tipo EB según la clasificación de unidades de protección indicadas en la norma EN 1717.

El sistema de protección contra la contaminación del agua potable en las instalaciones, por reflujos del agua, ha sido certificado por la entidad BELGACUA.



ADAPTADORES

Adaptador de 3/8 a 1/2.

Adaptador de 3/8 a 3/4.

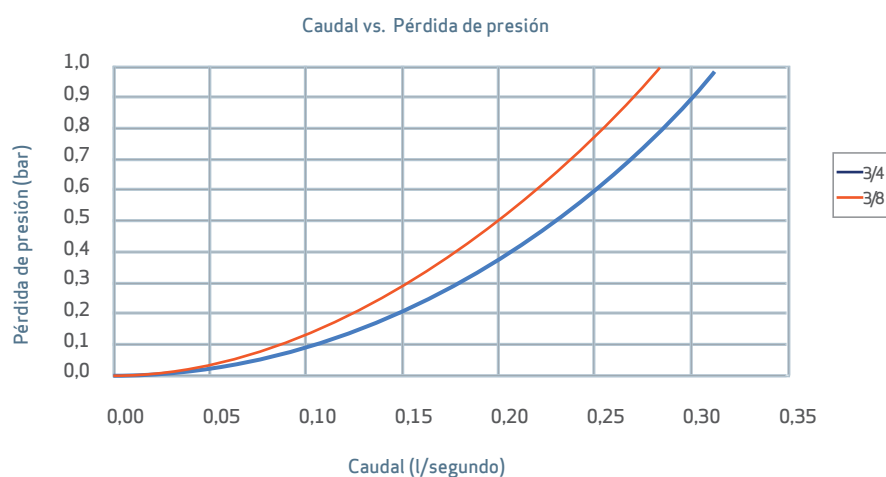
Fabricados en latón europeo CW614N y cromados.





CARACTERÍSTICAS HIDRÁULICAS

Características hidráulicas obtenidas de acuerdo con la norma EN 1267



INSTALACIÓN Y MANTENIMIENTO.

Instalación

La instalación de la válvula debe de realizarse con una herramienta adecuada, preferiblemente con llave fija.

La herramienta debe actuar sobre las caras planas del cuerpo de válvula, evitando deformar dicha zona por exceso de presión en la herramienta.

No se debe de alterar el montaje de los componentes de la válvula, la sustitución o desmontaje del mando puede provocar fugas externas.

Las válvulas de cuarto de vuelta deben trabajar siempre completamente abiertas.

