

válvula teide plus+



FICHA TÉCNICA 06/2014 | IP20050

APLICACIONES

Las válvulas de accionamiento manual para radiadores de la Serie TEIDE PLUS+ se utilizan en instalaciones individuales o colectivas de calefacción. Permiten regular y controlar el flujo de agua en los distintos radiadores en las instalaciones de calefacción del tipo bitubo.

CONDICIONES DE SERVICIO

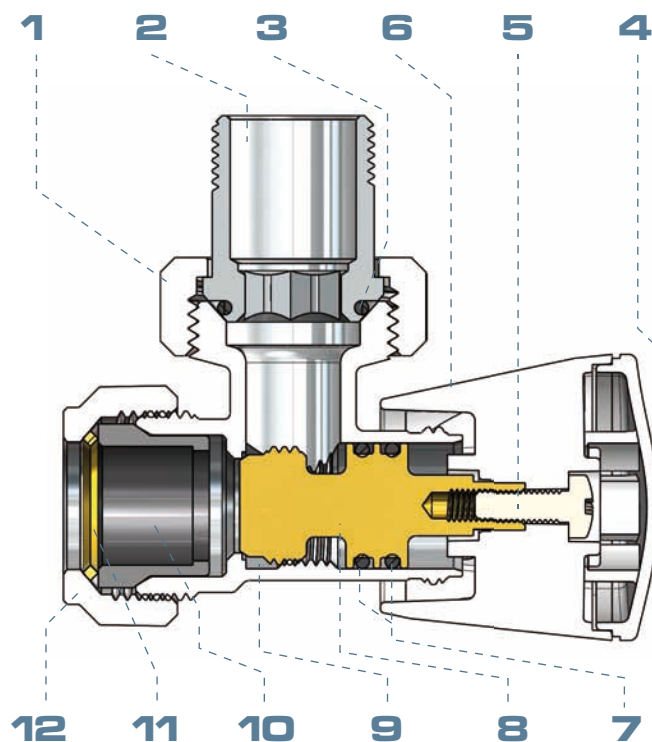
Presión nominal: 10 bar
Rango de temperatura: Hasta 110°C

COMPONENTES

Item	Componente	Material	Tratamiento
1	Tuerca	Latón Europeo CW617N	Cromado
2	Manguito	Latón Europeo CW614N	Cromado
3	Junta tórica	NBR	
4	Tapa superior	ABS	
5	Tornillo	Latón	Niquelado
6	Mando	ABS	
7	Junta tórica*	EPDM	
8	Eje	Latón Europeo CW614N	
9	Cuerpo	Latón Europeo CW617N	Cromado
10	Bicono	NBR	
11	Anillo	Latón	
12	Tuerca	Latón Europeo CW617N	Cromado

Acabado niquelado en todos los modelos de soldar

* Viton para válvulas de soldar





PRINCIPALES CARACTERÍSTICAS

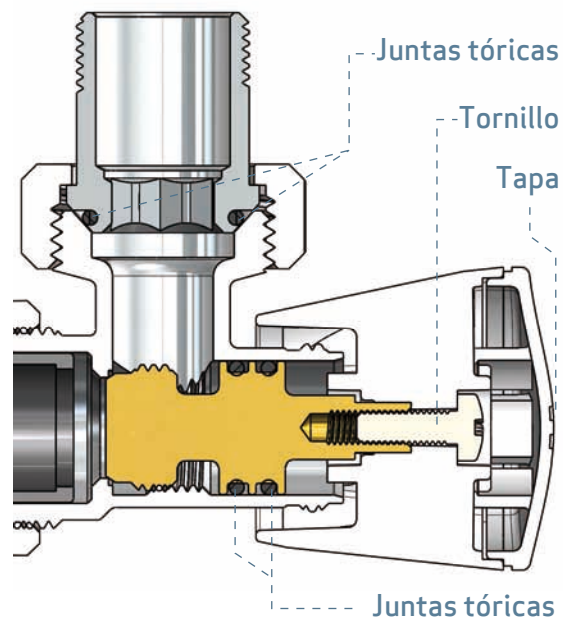
Estanqueidad externa

Dos juntas tóricas de EPDM alojadas en el eje aseguran la estanqueidad exterior.

El sistema con doble junta aporta una seguridad extra frente a fugas, envejecimiento, desgaste,...

Mando con tornillo oculto

El nuevo mando se fija al eje de la válvula mediante un tornillo que facilita cualquier operación posterior de mantenimiento o desmontaje, quedando oculto a través de la tapa de cierre superior.



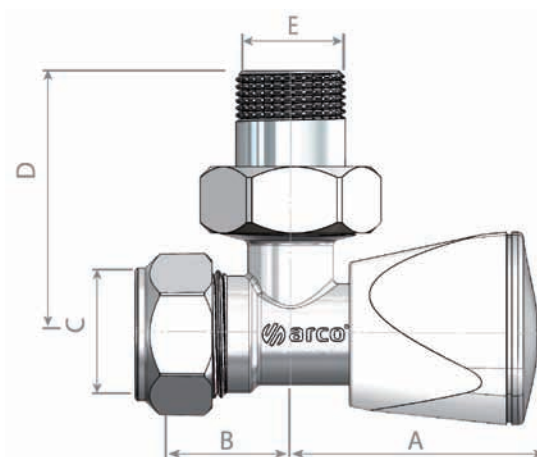
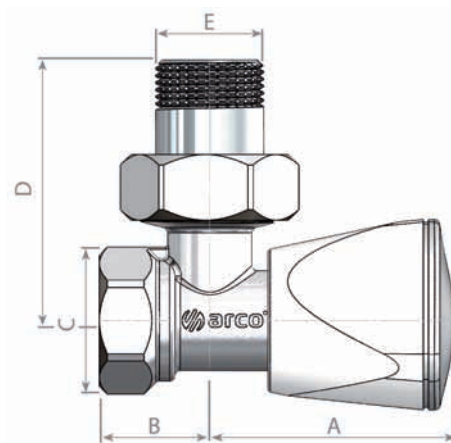
DIMENSIONES

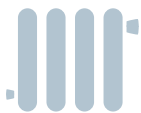
Escuadra Roscar

Medida	A	B	C	D	E
3/8	46,5	21	3/8	50	3/8
1/2	46,5	21	1/2	50	1/2
3/4	46,5	25	3/4	54	3/4

Escuadra Compresión para tubo de cobre

Medida	A	B	C	D	E
3/8x12	46,5	29	12	50	3/8
1/2x12	46,5	29	12	50	1/2
1/2x14	46,5	29	14	50	1/2
1/2x15	46,5	29	15	50	1/2



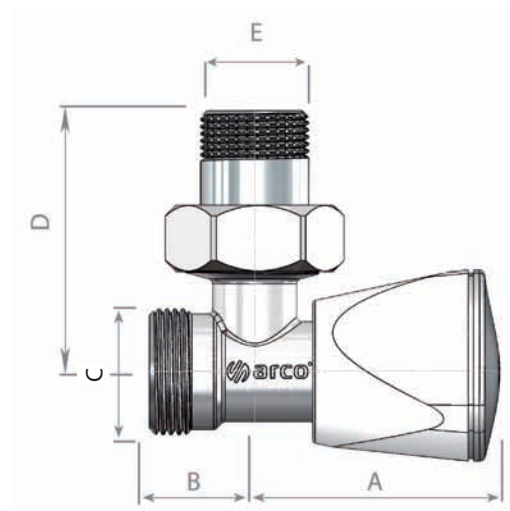


DIMENSIONES

Escuadra Compresión para multicapa

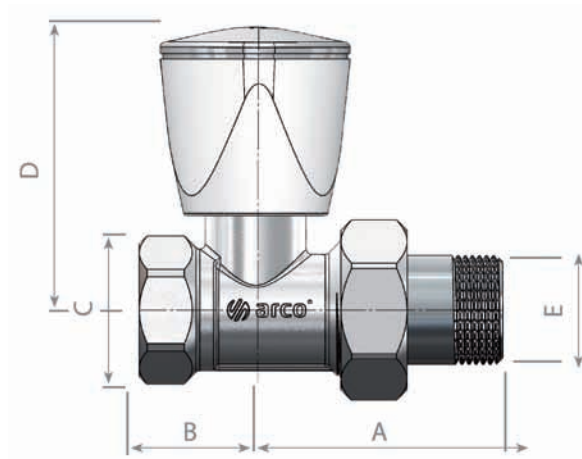
Medida	A	B	C	D	E
1/2	46,5	20	M24x1,5	50	1/2

* Accesorios de unión al tubo Ø16 & Ø20, ver tarifa



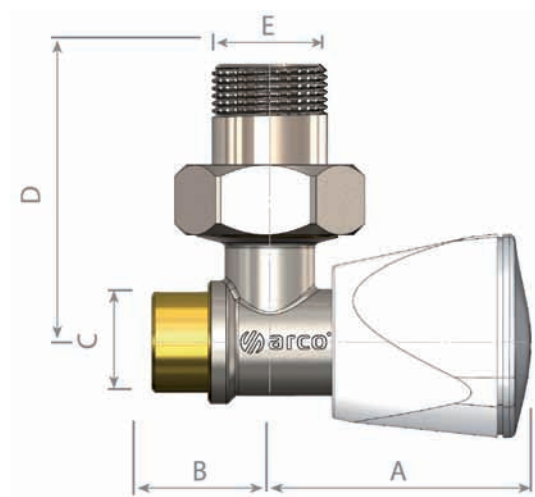
Recta Roscar

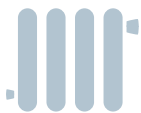
Medida	A	B	C	D	E
3/8	46	22	54	3/8	3/8
1/2	46	22	54	1/2	1/2
3/4	50	29	54	3/4	3/4



Escuadra Soldar

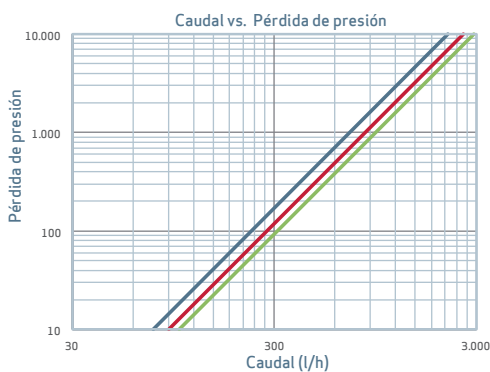
Medida	A	B	C	D	E
3/8x12	46,5	21,5	15	50	3/8
1/2x15	46,5	21	15	50	1/2



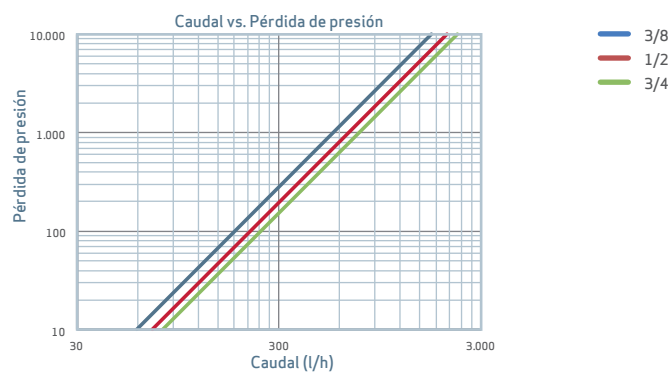


CARACTERÍSTICAS HIDRÁULICAS

TEIDE PLUS+ MANUAL ESCUADRA



TEIDE PLUS+ MANUAL RECTA



INSTALACIÓN Y MANTENIMIENTO.

Consultar el manual de "Instrucciones de calefacción".

