

ATH-AUDIOMATRIZ

Matriz de conmutación de canales de audio y emisor de IR



Descripción Funcional

El ATH-AUDIOMATRIZ es un módulo preparado para instalar en carril DIN, encargado de realizar la conmutación de la señal de audio proveniente de una de las 5 entradas (4, para conexión de fuentes de audio estéreo externas, y 1 entrada para sintonizador de FM interno), a una o varias de las 8 salidas conmutables estéreo/mono. Admite la posibilidad de interconectar varios módulos ATH - AUDIOMATRIZ en cascada.

Las salidas de audio analógicas controladas en volumen podrán ser introducidas en el módulo ATH-AUDIOAMPLIFICADOR, que le dotará de una potencia de 5W RMS de salida a altavoces estéreos, o bien puede ser conectado como entrada de línea a cualquier amplificador externo en caso de requerir mayor potencia de sonido.

Dispone de 6 bornas para conexión de emisores de IR que permiten controlar remotamente distintos para dispositivos con comunicaciones por infrarrojos (spliffs, equipos de audio/video, etc.).

Las dimensiones de este dispositivo son de nueve elementos según normativa para carril DIN.

Se entrega con fuente de alimentación de 12V.

Configuración software:

- Conmutación y distribución de las fuentes a las salidas.
- Selección MONO/ESTEREO

Descripción Técnica

Tensión de Alimentación	12V _{DC}
Corriente de Alimentación (12 V _{DC})	I _{max} = 350mA
Terminales de conexión	
Nº entradas fuentes de audio (minijack)	4
Nº entradas antena RF (borna de 2 pines)	1
Nº salidas de audio analógico controlados en volumen (minijack)	8
Nº salidas de señales IR (borna de 2 pines)	6
Señal de línea	Profesional(0,7746 V _{RMS})
Rango de Temperatura	
En funcionamiento	0°C a 70°C
En almacenamiento	(-20°C) a 85°C
Dimensiones(mm /Uds)	90 x 157,5 x 63,1 mm (9 Uds)
Montaje	carril DIN 35mm
Velocidad de transmisión datos	57600bps
Configurable mediante software AT HOME	si
Tipo de comunicaciones	AT HOME
Alimentación del bus	No

Instrucciones de montaje

El aparato debe montarse sobre carril DIN EN 50022-35 x 7,5.

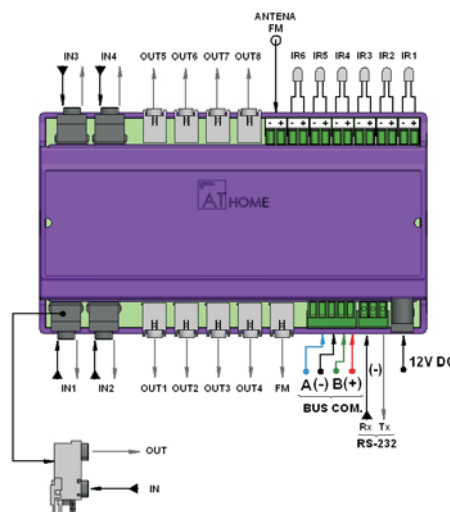
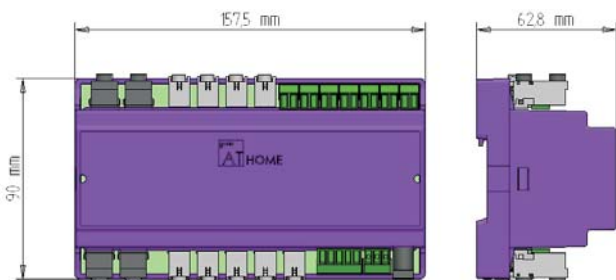
Colocar el módulo sobre el carril DIN. Encajar la parte superior del mismo en el carril y realizar una presión corta y enérgica hasta que la pestaña de sujeción quede fija en la parte inferior del carril.

Para su desmontaje tirar hacia abajo de la pestaña de sujeción. Con el fin de evitar daños, no tire con violencia.

Para conectar los hilos conductores a las bornas, introdúzcalos en las ranuras y, haciendo uso de un destornillador plano, apriete sobre los tornillos alojados encima de los correspondientes conectores hasta que queden firmes.



ATH-AUDIOMATRIZ



- A 4 conectores minijack de entrada y salida. Entrada para conexión de fuentes de audio y salida para conexión en cascada (loop de la entrada).
- B 8 conectores minijack de salida de señal de audio analógico controladas en volumen
- C 1 conector minijack de salida de sintonizador FM.
- D Borna de 5 pines para conexión con bus de comunicaciones AT HOME
- E Borna de 3 pines para conexión RS-232
- F Conector jack conexión con fuente de alimentación externa
- G 6 bornas de 2 pines para conexión de emisores de IR

