



ATH-DIM4 Control de 4 entradas y 4 salidas reguladas de 5A

Descripción Funcional

El ATH-DIM4 es un módulo preparado para instalar en carril DIN dentro del cuadro eléctrico o domótico, compuesto por cuatro entradas digitales que controlan cuatro salidas reguladas en potencia con memorización del nivel de salida en caso de fallo de alimentación. Tiene como objeto el control de lámparas incandescentes o halógenas con transformador, de un máximo de 5 A (230 VAC). Diseñado para poder trabajar con diferentes fases en cada una de las entradas.

Permite conmutación entre encendido y apagado mediante pulsación corta y regulación mediante pulsación larga a través de pulsadores convencionales.

El dispositivo se entrega preconfigurado Entrada 1 a Salida 1, ..., Entrada 4 a Salida 4. Dispone de fuente de alimentación propia.

Las dimensiones de este dispositivo son de nueve elementos según normativa para carril DIN.

- Configuración software:
- Temporización de salidas
 - Asociación varias salidas a una única entrada

Descripción Técnica

Tensión de Alimentación	230VAC ± 10% 50-60Hz
Corriente de Alimentación (230VAC)	I _{max} = 16mA
Potencia:	
Potencia con carga resistiva	1150W por salida
Potencia con carga inductiva y capacitiva	978 W por salida
Terminales de conexión	
Nº entradas para pulsadores / Interruptores	4
Rango de Temperatura	
En funcionamiento	0°C a 70°C
En almacenamiento	(-20°C) a 85°C
Dimensiones(mm / Uds)	90 x 157,5 x 63,1 mm (9 Uds)
Montaje	carril DIN 35mm
Carga máxima por canal	1150W
Carga mínima por canal	0W
Protección cortocircuitos	Fusible rearmable (50mA)
Velocidad de transmisión datos	57600bps
Módulo preconfigurado Entrada/Salida	si
Configurable mediante software AT HOME	si
Tecnología dimm	reconocimiento automático corte fase ascendente/descendente
Consumo en standby	324mW
Consumo con carga nominal	96mW por canal
Garantía	2 años
Tipo de comunicaciones	AT HOME
Alimentación del bus	12V
Nº de salidas	4 (5A 230VAC)

Instrucciones de Montaje

El módulo debe montarse sobre carril DIN EN 50022-35x 7,5.

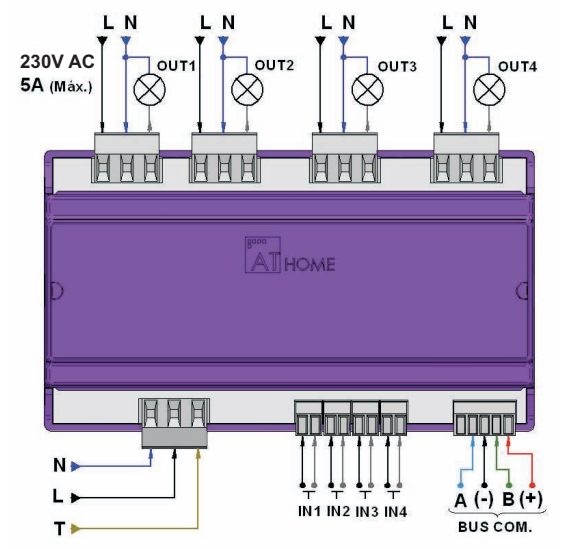
Colocar el módulo sobre el carril DIN . Encajar la parte superior del mismo en el carril y realizar una presión corta y enérgica hasta que la pestaña de sujeción quede fija en la parte inferior del carril.

Para su desmontaje tirar hacia abajo de la pestaña de sujeción. Con el fin de evitar daños, no tire con violencia.

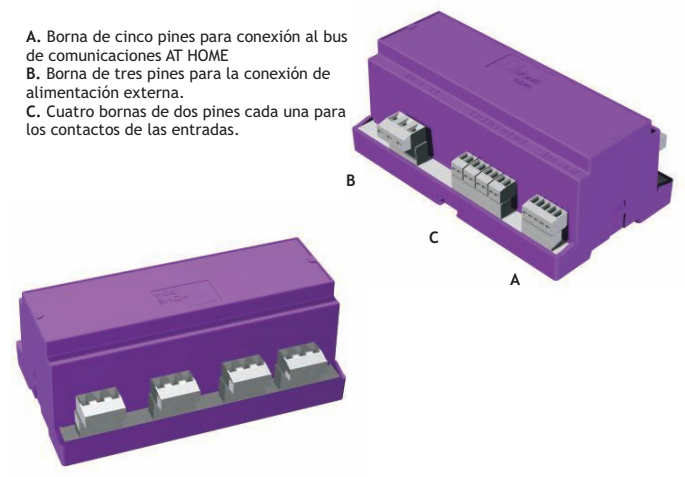
Para conectar los hilos conductores a los bornes, introdúzcalos en las ranuras y, haciendo uso de un destornillador plano, apriete sobre los tornillos alojados encima de los correspondientes conectores hasta que queden firmes.



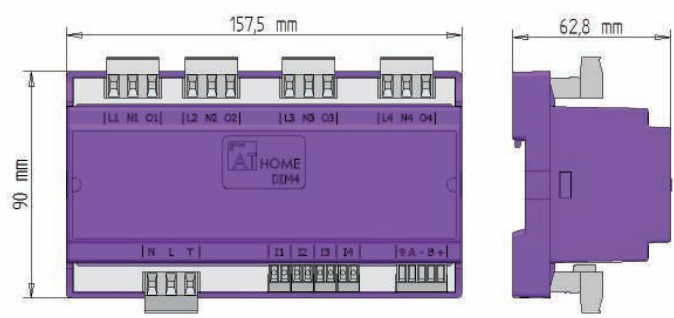
Diagrama Eléctrico



Vistas laterales



D. Cuatro bornas de tres pines cada una para las salidas.



V 0.1

ATH-DIM 4