

ATH-PER2

Control de 2 persianas, toldos ó cortinas con entradas de pulsador

Descripción Funcional

El ATH-PER2 es un módulo preparado para empotrar en caja de registro de o montaje sobre carril DIN en un cuadro eléctrico o domótico para este fin, compuesto por cuatro entradas digitales que controlan cuatro salidas específicas de 5 A (220VAC).

Tiene como objeto el control de subida y bajada de dos persianas, toldos ó cortinas de forma independiente. Permite el control de persianas de lamas*.

Modo de operación:

- Control de subida/bajada:
 - Pulsación corta : subida o bajada total
 - Pulsación prolongada: Subida o bajada durante pulsación
- *Control y regulación de lamas:
 - Pulsación corta: pulso de cierre/apertura de lamas

Configuración software:

- Tiempo de subida y bajada
- *Selección de persiana a controlar: convencional/de lamas

* Únicamente para persianas con control de lamas: sistema PERSYROLL con motor TRONIC V32 CHERUBINI.

- A. Borna de cinco pines para conexión al bus de comunicaciones AT HOME
- B. Borna de tres pines para la conexión de alimentación externa.
- C y D. Bornas de tres pines (un pin común a ambas entradas) para los contactos de las entradas.
- F y G. Borna de tres pines para la salida de control de persiana

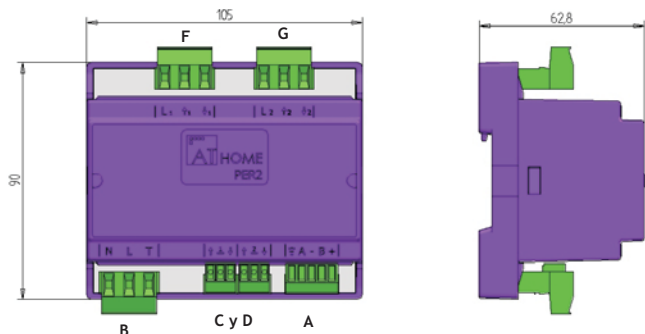


Diagrama Eléctrico

Descripción Técnica



Alimentación	
Vmax	230 Vac ± 10% (50-60 Hz)
Imax	16 mA (230Vac)
Consumo Stand-by	361 mW
Consumo Máximo	2,5 W
Protección sobrecorriente Modulo *	Fusible autorrearmable (50 mA)

* No protege las cargas conectada

Entradas	
Tipo	Digital Subir/Bajar (Libre Potencial)
Número	2
Activación	Por Flanco
Temporizable (Activación/Desactivación)	NO
Configurable como alarmas	NO

Salidas de Potencia	
Tipo	Control Motor (2 sentidos)
Estado Reposo Configurable	NO (Normalmente Abierto)
Número	2
Vmax	230 Vac
Imax	5A
Pot. Maxima	1150

Características Generales	
Comunicaciones	ATHOME
Tensión del Bus	12V
Modulo Preconfigurado	SI
Configurable mediante ConfigHome	SI
Rango Temperatura	
En funcionamiento	0°C a 50°C
En Almacenamiento	-20°C a 70°C
Montaje	Sobre carril DIN 35mm
Dimensiones	
En mm (ancho x largo x alto)	90 x 105 x 62,8 mm
En unidades DIN	6 uds

Instrucciones de Montaje



El aparato debe montarse sobre carril DIN EN 50022-35x 7,5.

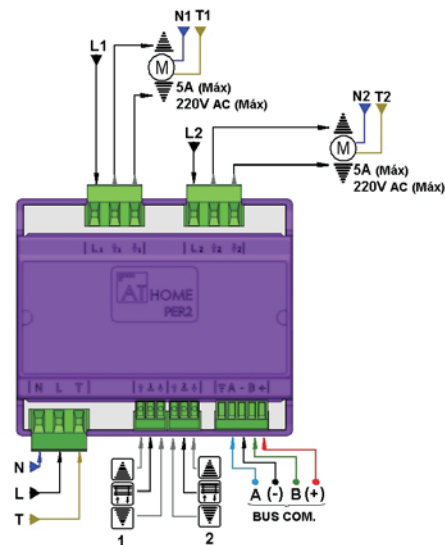
Colocar el módulo sobre el carril DIN . Encajar la parte inferior del mismo en el carril y realizar una presión corta y enérgica hasta que la pestaña de sujeción quede fija en la parte superior del carril. Para su desmontaje tirar hacia arriba de la pestaña de sujeción . Con el fin de evitar daños, no tire con violencia.

Para conectar los hilos conductores a los bornes, introdúzcalos en las ranuras y, haciendo uso de un destornillador plano, apriete sobre los tornillos alojados encima de los correspondientes conectores hasta que queden firmes.

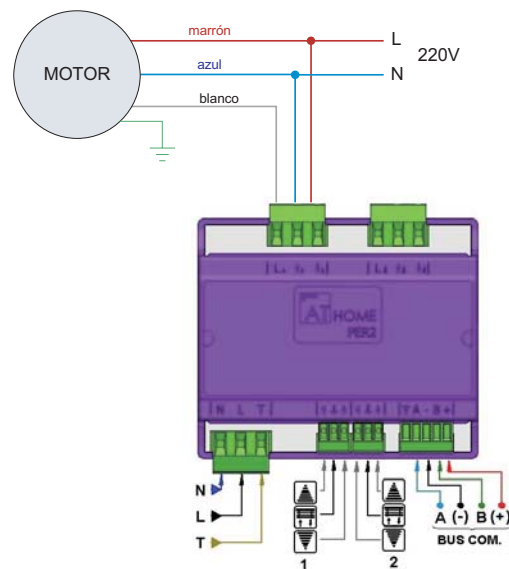
⚠ ADVERTENCIA

Utilice el esquema de conexionado adecuado a su persiana. En caso contrario, podría averiar el motor de la misma.

Incompatible con control vía radio (mando a distancia Cherubini).



Esquema de conexionado para persiana convencional



Esquema de conexionado para persiana con control de lamas Sistema PERSYROLL con Motor TRONIC V32 CHERUBINI