

# ATH Sec DGAS Detector de gas



## Descripción Funcional

El ATH-Sec Gas detecta la presencia de gas ciudad, gas natural, butano, propano y metano. También detecta humos procedentes de incendio a través de los gases que desprende la propia combustión.

Equipado con sensor, LED's de alarma y servicio, zumbador de alarma, ajuste de sensibilidad y relé seco (contactos normalmente cerrado, normalmente abierto y común).

## Descripción técnica

Alimentación	12Vcc
Consumo en reposo	178mA
Consumo en alarma	226mA
Salida de alarma	Relé inversor libre tensión
Margen de temperaturas	0° / 45°C
Margen humedad	10% LIE (límite inferior exposición)
	5000 p.p.m. Gas natural
	2000 p.p.m. Butano/Propano
Dimensiones	130 x 70 x 52 mm
Material	ABS

## Instrucciones de montaje

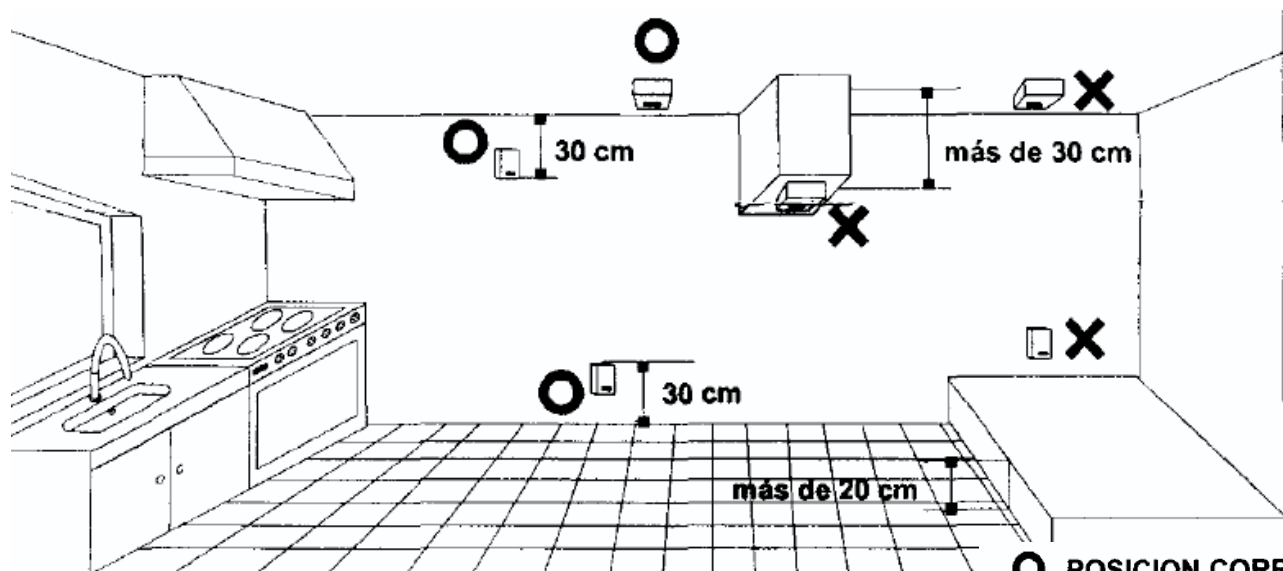
### Gas Butano/Propano:

Máximo a 30 cm del suelo

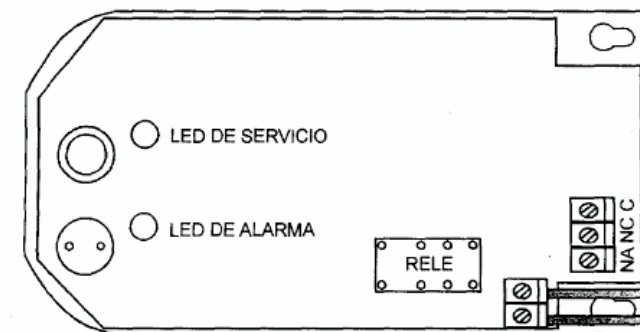
### Gas Ciudad/Natural:

Máximo a 30 cm del techo

Instalar próximo a lugares de riesgo pero no cerca de focos de calor directo (hornos, fuegos de cocina, estufas) y alejado de corrientes de aire.



- POSICION CORRECTA
- ✗ POSICION INCORRECTA



IMAGENES