








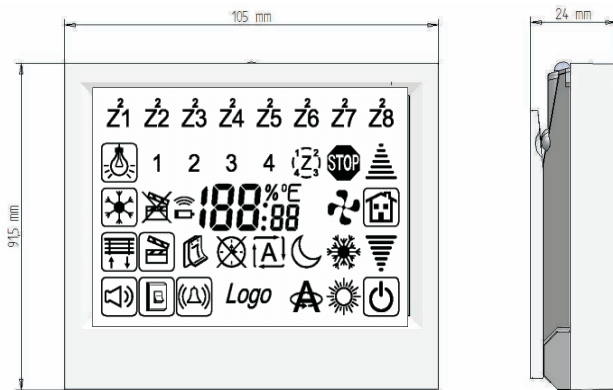
ATH-ZONEPAD Pantalla táctil de zona con termostato

Descripción Funcional

El Zonepad es un dispositivo táctil, de pequeñas dimensiones, a través del cual se tiene acceso a todas las variables a controlar del inmueble:

-  **Iluminación:** Encendido, Apagado y Regulación de Iluminación. Permite simulación de presencia, programada o manual.
-  **Climatización y Calefacción por zonas:** Selección de la temperatura de una zona o varias. Programación de las mismas.
-  **Persianas, toldos o cortinas:** Subida y bajada de los mismos de forma individual o colectiva. Permite simulación de presencia, programada o manual.
-  **Alarmas técnicas:** Recepción de Alarmas de Inundación, intrusión, gas, fuego y humos. Integrable con sistemas de seguridad homologados AT HOME.
-  **Audio:** Control de sistemas de audio distribuido, gestionando el volumen y el canal de origen. Creación y programación de escena.
-  **Control de elementos "genéricos":** Encendido o apagado de motores, electroválvulas, etc.
-  **Programación horaria y temporización de dispositivos Y Escenas.**

Es un elemento fijo, táctil, retroiluminado, de consumo mínimo y de muy cuidada estética para hacerlo fácil de integrar en el diseño de su inmueble.

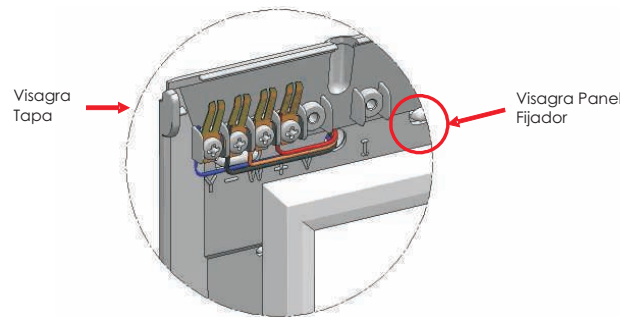


www.at-home.es

Descripción Técnica

Tensión de Alimentación	12VDC
Rango de Temperatura	
En funcionamiento	0°C a 70°C
En almacenamiento	(-20°C) a 85°C
Dimensiones (mm)	105x91x24
Montaje	En superficie sobre soporte
Velocidad de transmisión datos	57600bps
Configurable mediante software AT HOME	si
Consumo en standby	108mW
Garantía	2 años
Tipo de comunicaciones	AT HOME
Alimentación del bus	12VDC

El ATH-ZONEPAD es un dispositivo que se conecta directamente al Bus de comunicaciones AT HOME del cual toma la alimentación (12Vdc) y por el que transmite y recibe los paquetes de información hacia o desde la instalación.



Señal	Color	Función
Y	Azul	Comunicaciones (A)
-	Negro	GND
W	Marrón	Comunicaciones (B)
+	Rojo	12Vdc

Diagrama Eléctrico

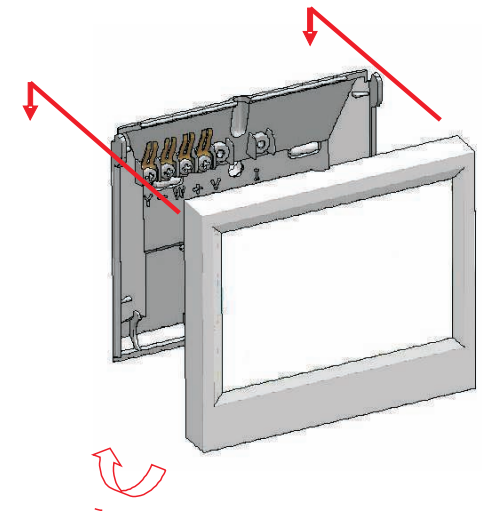
Instrucciones de Montaje



El aparato debe fijarse a la pared. Dada que integra función de termostato, no situar en lugares con excesiva incidencia solar ni zonas especialmente húmedas y evite emplazarlo junto a impulsiones de masas de aire tratadas.

El ATH-Zonepad consta de tres piezas (panel fijador, tapa y pantalla táctil). Siga los siguientes pasos para su instalación:

1. Fije con dos tornillos a la pared el panel fijador. Pase los hilos del bus de comunicaciones por el orificio circular a tal efecto.
2. Separe la tapa de la pantalla táctil. Para ello existe una ranura en la parte inferior de la tapa.
3. Inserte la tapa sobre las dos visagras superiores y realice una presión corta y enérgica hasta que las pestañas del panel fijador queden insertadas en la tapa.
4. Conecte los hilos del bus de comunicaciones en los conectores de la tapa según se indica en el diagrama eléctrico. Introdúzcalos bajo las lengüetas metálicas, haciendo uso de un destornillador estrella, apriete sobre los tornillos hasta que queden firmes.
5. Inserte la parte superior de la pantalla táctil en las visagras de la tapa. Tire hacia abajo levemente y hacia atrás hasta que queden fijadas ambas partes.



Vistas laterales