



REDUCTORA DE PRESIÓN AVK

879/00 PN25

Paso reducido, piloto AISI 304, EPDM, 250µm

Las válvulas de control automático reductoras de presión AVK serie 879 accionadas mediante diafragma reducen la presión de entrada a una presión de salida constante independientemente de la demanda de caudal o los cambios en la presión de entrada.

Un muelle reemplazable en el piloto hace posible operar en diferentes rangos de presión y mantener una alta precisión. La calibración se realiza girando el tornillo de ajuste en el piloto.

Descripción del producto:

Válvula de control automático reductora de presión de paso reducido. Para agua y líquidos neutros hasta una temperatura máxima de 70°C.

Normas:

- Diseñado según EN 1074-5
- Distancia entre caras según EN 558 Tabla 2 Serie Básica 1
- Bridas y orificios según EN1092-2 (ISO 7005-2), PN25

Ensayos/certificados:

- Prueba hidráulica: 1,5 x PN
- Ensayos conforme EN12266-1
- Materiales certificados según WRAS

Características:

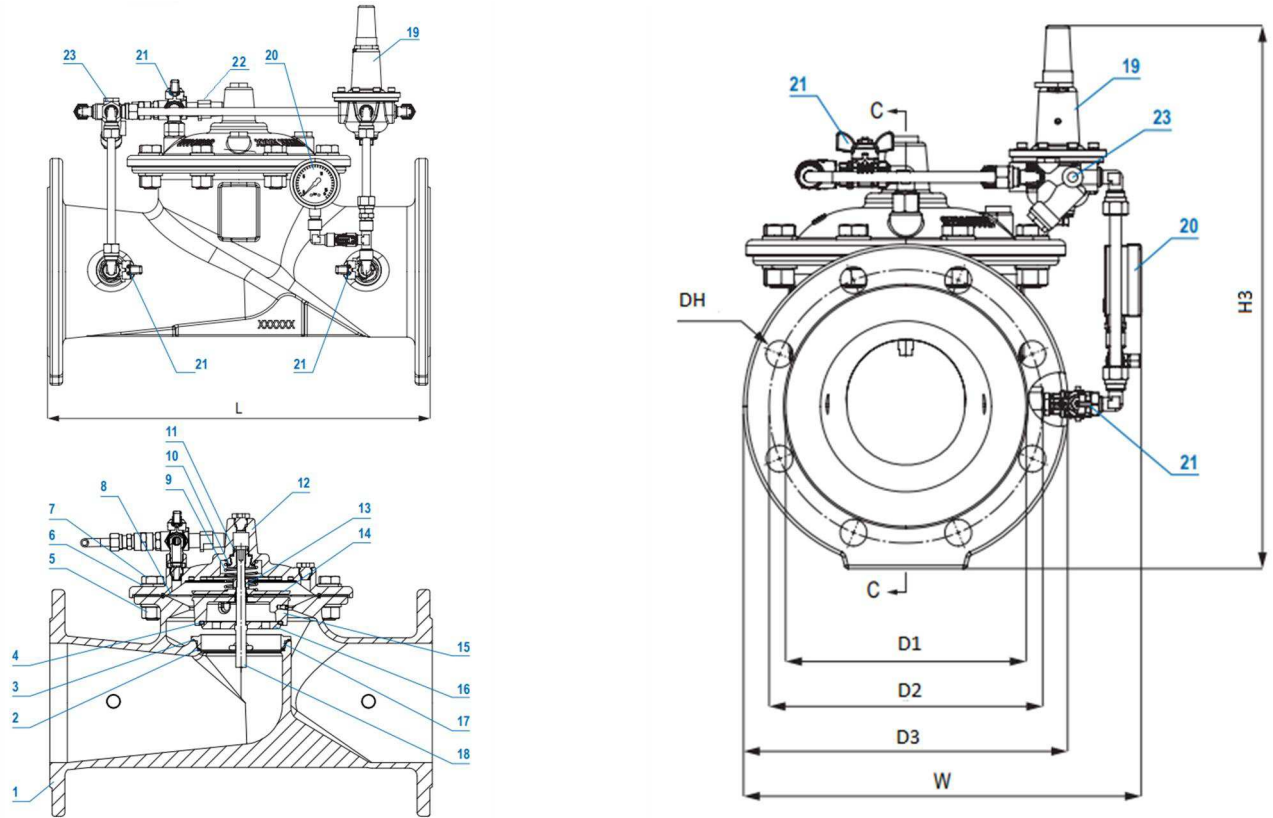
- El diseño del asiento elevado controla el caudal alrededor del obturador para que, en el caso de cavitación, ésta suceda con el mínimo daño lejos del asiento
- La forma parabólica del tapón del obturador crea una característica de regulación suave con baja ganancia en las posiciones casi cerradas, lo que mejora el rendimiento de la regulación a bajo caudal
- La posición axial no simétrica del diafragma de caucho resulta en una baja tensión de estiramiento cuando está cerrada
- Cuerpo y tapa de fundición dúctil con revestimiento de epoxi por fusión, espesor de 300 micras, certificado GSK, color azul RAL 5017, según DIN 3476-1 y certificado para uso en agua potable según WRAS-DVGW / W270 / UBA
- Todas las partes de caucho en contacto con el agua están aprobadas para uso en agua potable
- Todas las partes internas no revestidas son de acero inoxidable o bronce
- Una válvula de aguja instalada aguas arriba antes de la cámara, permite ajustar el tiempo de reacción de la regulación
- El cierre de la válvula de aguja aísla la cámara y fija la posición de la válvula principal permitiendo el mantenimiento del circuito
- Racores y accesorios en latón niquelado. Tuberías en acero inoxidable AISI 304

Accesorios:

V-port o cilindros anticavitación en acero inoxidable, manómetro extra, by-pass del circuito, finales de carrera inductivos y transmisor de posición con señal salida 4-20mA



Expect ... **AVK**



Despiece:

1. Cuerpo	Fundición dúctil GJS-500-7	13. Tuerca hexagonal	Acero inoxidable A2
2. Junta tórica	Caucho EPDM	14. Soporte diafragma	Fundición dúctil GJS-500-7
3. Junta tórica	Caucho EPDM	15. Obturador	Fundición dúctil GJS-500-7
4. Junta del obturador	Caucho EPDM	16. Tapa inferior obturador	Acero inoxidable AISI 304
5. Tuerca hexagonal	Acero inoxidable A2	17. Asiento	Acero inoxidable AISI 304
6. Arandela	Acero inoxidable AISI 304	18. Eje	Acero inoxidable AISI 304
7. Tornillos	Acero inoxidable A2	19. Piloto	Acero inoxidable
8. Diafragma	Caucho EPDM	20. Manómetro	Acero inoxidable
9. Muelle	Acero inoxidable AISI 304	21. Válvula de bola	Latón niquelado
10. Junta plana	Caucho EPDM	22. Válvula de aguja	Acero inoxidable
11. Junta plana	Caucho EPDM	23. Filtro en Y / Malla	Latón + AISI 316
12. Tapa	Fundición dúctil GJS-500-7		

Los componentes pueden ser sustituidos por materiales de clase equivalente o superior sin previo aviso.

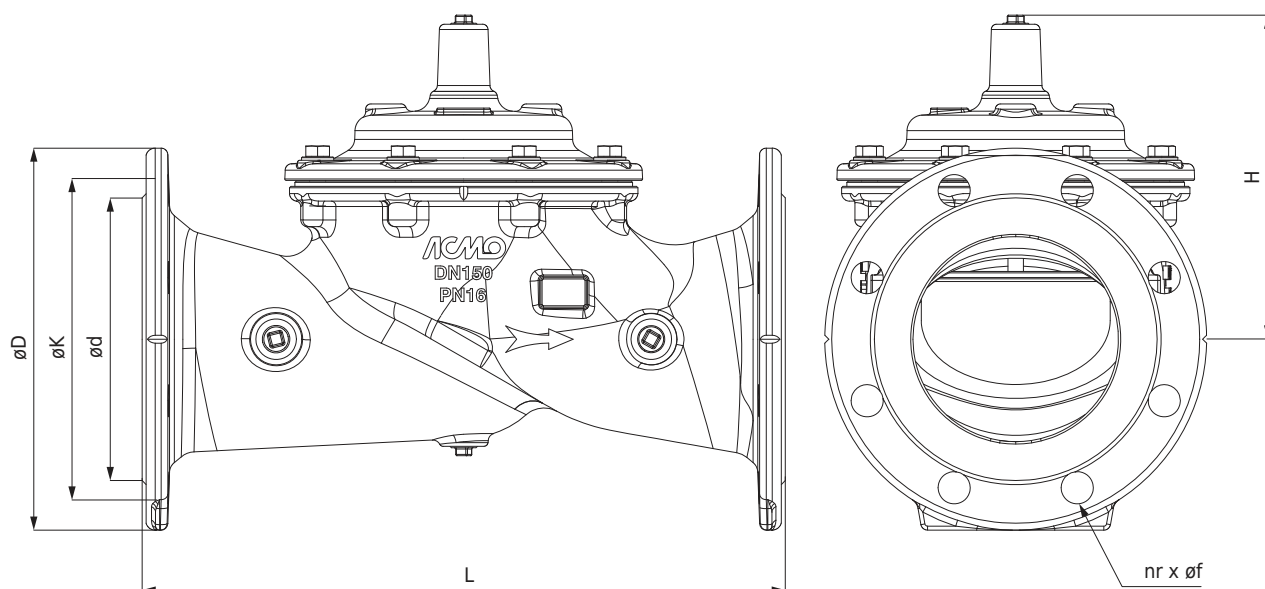
PN **10-16-25**

FIG. **923÷967**

DN **65÷1000**

DIMENSIONES

Cuerpo de paso reducido



EN588 SI			BRIDAS													PESO* kg		
DN	L	H*	EN1092-2 PN10					EN1092-2 PN16					EN1092-2 PN25					
			øD	øK	øf	nr	ød	øD	øK	øf	nr	ød	øD	øK	øf	nr	ød	
65	290	180	185	145	19	4	118	185	145	19	4	118	185	145	19	8	118	15
80	310	182	200	160	19	8	132	200	160	19	8	132	200	160	19	8	132	18
100	350	225	220	180	19	8	156	220	180	19	8	156	235	190	23	8	156	28
125	400	243	250	210	19	8	184	250	210	19	8	184	270	220	28	8	184	40
150	480	243	285	240	23	8	211	285	240	23	8	211	300	250	28	8	211	46
200	600	345	340	295	23	8	266	340	295	23	12	266	360	310	28	12	274	87
250	730	440	395	350	23	12	319	405	355	28	12	319	425	370	31	12	330	151
300	850	490	445	400	23	12	370	460	410	28	12	370	485	430	31	16	389	234
350	980	550	505	460	23	16	429	520	470	28	16	429	555	490	34	16	448	335
400	1100	550	565	515	28	16	480	580	525	31	16	480	620	550	37	16	503	365
450	1200	720	615	565	28	20	530	640	585	31	20	548	670	600	37	20	548	540
500	1250	725	670	620	28	20	582	715	650	34	20	609	730	660	37	20	609	578
600	1450	842	780	725	31	20	682	840	770	37	20	720	845	770	41	20	720	893
700	1650	910	895	840	31	24	794	910	840	37	24	794	960	875	44	24	820	1272
800	1850	920	1015	950	34	24	901	1025	950	41	24	901	1085	990	50	24	928	1510
1000	1850	1260	1230	1160	37	28	1112	1255	1170	44	28	1112	1320	1210	57	28	-	2795

* MEDIDAS INDICATIVAS

UNIDAD DE MEDIDA: mm

Expect... **AVK**