

Elemento supresor RC



blanco , Referencia 10880

Características Principales

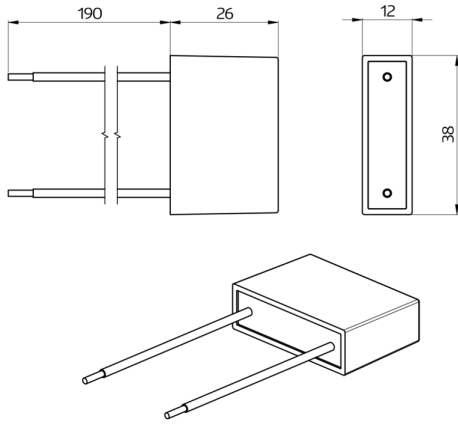
- El elemento supresor se utiliza para evitar encendidos involuntarios en instalaciones de iluminación.
- En ocasiones, los picos de tensión generados por el encendido de cargas inductivas, en especial en grandes instalaciones, pueden provocar conmutaciones erróneas de los detectores de movimiento o presencia.
- En instalaciones, donde se acostumbra a controlar un elevado número de reactancias electrónicas regulables en paralelo, se recomienda el uso de elementos supresores de corrientes residuales.
- Es importante instalar el supresor de corriente residual lo más cerca posible de la fuente de interferencias

Datos técnicos

Tensión de alimentación:	230 V AC \pm 10%
Dimensiones:	38 x 12 x 26 mm
Grado de protección/Clase:	IP20 / Clase II
Temperatura ambiental:	-25 °C a +50 °C
Carcasa:	Polycarbonato de alta calidad
Longitud del cable:	15 cm

Descripción

Descripción	Color	Referencia	Código EAN
Elemento supresor RC	blanco	10880	4007529108800



Dimensiones 10880

© 2022 B.E.G. Brück Electronic GmbH