

KNX - Actuadores de conmutación KNX SA 230 / 16 / H / KNX REG



gris , Referencia 90136 gris , Referencia 93336

Características Principales

- Actuador de conmutación para conmutación de cargas
- Módulo de anchura 72 mm (4TE, SA4 - 230 / 16 /) o 144 mm (8 TE, SA8 - 230 / 16 /) para montaje en carril DIN (TH35 EN 60715) en cuadro de distribución
- El aparato dispone de cuatro (SA4 - 230 / 16 /) u ocho (SA8 - 230 / 16 /) contactos independientes NA libres de potencial
- Los contactos de conmutación están optimizados para cargas capacitivas
- Pulsadores para conmutación manual incluso sin tensión en el bus
- El actuador de conmutación se alimenta vía bus KNX, por lo que no necesita alimentación adicional
- La conexión de las salidas se realiza vía bornas de tornillo

Datos técnicos

Tensión de alimentación: via bus KNX

Dimensiones: 90136= (4 módulos) 90 x 72 x 64 mm
93336= (8 módulos) 90 x 144 x 64 mm

Consumo de corriente: 5 mA típico
20 mA máx.

Consumo típico: 0,15 W

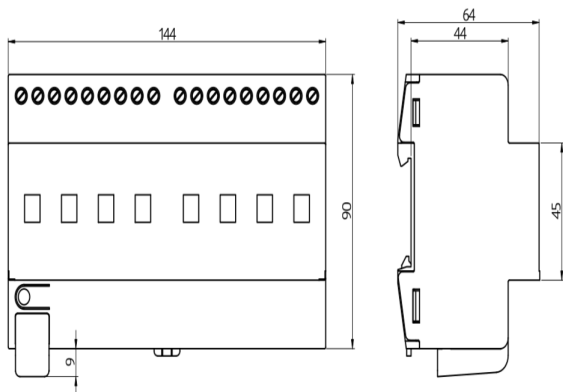
Grado de protección/Clase: 90136= IP20 / Clase II
93336= IP20 / Clase II

Temperatura ambiental: -5 °C a +45 °C

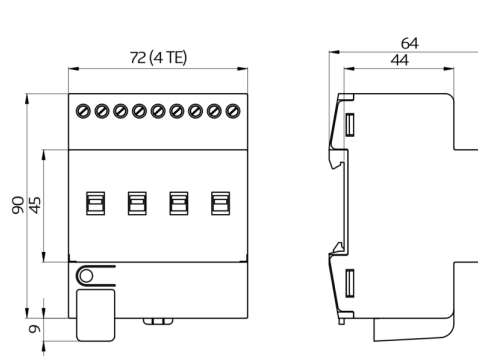
KNX TP 256:	Si
Conexión y cables:	0,2 ... 4,0 mm ² rígido 0,25 ... 2,5 mm ² cable fino (con o sin puntera)
Canal 1 a Canal 4 ó 8	
Potencia de conmutación:	3680 W, cos φ = 1 Pico de arranque máx. I _p (150 μs) = 600 A
Tipo de contacto:	Contactos μ, libre de potencial contacto NA
Salidas:	90136= 4 Salidas de conmutación 93336= 8 Salidas de conmutación

Descripción

Descripción	Color	Referencia	Código EAN
SA4 - 230 / 16 / H / KNX REG	gris	90136	4007529901364
SA8 - 230 / 16 / H / KNX REG	gris	93336	4007529933365



Dimensiones 93336



Dimensiones 90136