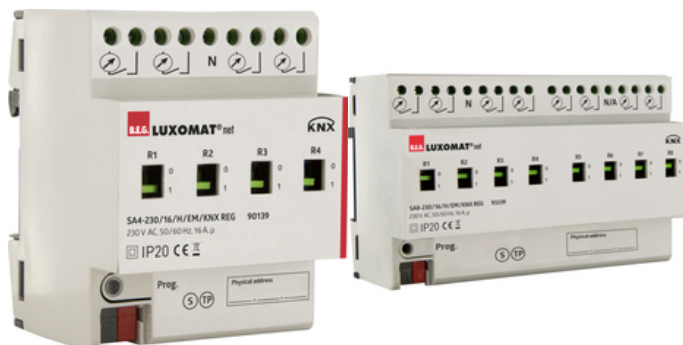


## KNX - Actuadores de conmutación KNX

## SA 230 / 16 / H / EM / KNX REG



gris , Referencia 90139      gris , Referencia 93339

## Características Principales

- Actuador de conmutación para conmutación de cargas
- Módulo de anchura 72 mm (4TE, SA4 - 230 / 16 /) o 144 mm (8 TE, SA8 - 230 / 16 /) para montaje en carril DIN (TH35 EN 60715) en cuadro de distribución
- Medición de corriente basada en transformador ( $\pm 10\text{mA}$ )
- Medición del valor efectivo auténtico (Corriente)
- Medición de energía activa de voltaje síncrono
- El aparato dispone de cuatro (SA4 - 230 / 16 /) u ocho (SA8 - 230 / 16 /) contactos independientes NA libres de potencial
- Los contactos de conmutación están optimizados para cargas capacitivas
- Pulsadores para conmutación manual incluso sin tensión en el bus
- El actuador de conmutación se alimenta vía bus KNX, por lo que no necesita alimentación adicional
- La conexión de las salidas se realiza vía bornas de tornillo
- Se asume que la tensión es sinusoidal. Para los canales 2...4, se puede ajustar el desplazamiento de fase mediante ETS cuando se utilizan conductores de fase diferentes (corriente alterna trifásica).

## Datos técnicos

**Tensión de alimentación:** via bus KNX

**Dimensiones:** 93339= (8 módulos) 90 x 144 x 64 mm  
90139= (4 módulos) 90 x 72 x 64 mm

**Consumo de corriente:** 5 mA típico  
20 mA máx.

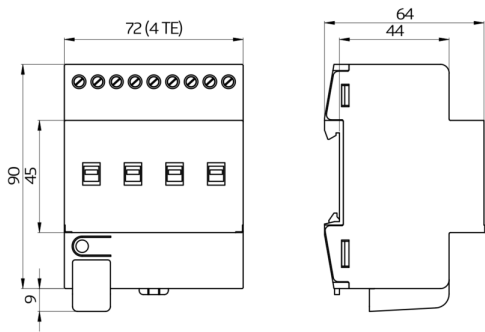
<b>Consumo típico:</b>	0,15 W
<b>Grado de protección/Clase:</b>	93339= IP20 / Clase II 90139= IP20 / Clase II
<b>Temperatura ambiental:</b>	-5 °C a +45 °C
<b>KNX TP 256:</b>	Si
<b>Conexión y cables:</b>	0,2 ... 4,0 mm <sup>2</sup> rígido 0,25 ... 2,5 mm <sup>2</sup> cable fino (con o sin puntera), USB
<b>Canal 1 a Canal 4 ó 8</b>	
<b>Potencia de conmutación:</b>	3680 W, cos φ = 1 Pico de arranque máx. I <sub>p</sub> (150 μs) = 600 A
<b>Tipo de contacto:</b>	Contactos μ, libre de potencial contacto NA, (si se conecta el neutro, el canal 1 deja de ser libre de potencial y sirve para determinar automáticamente la ubicación de la fase)
<b>Salidas:</b>	90139= 4 Salidas de conmutación 93339= 8 Salidas de conmutación
<b>Medición de corriente</b>	
Medición del valor efectivo Rango de medición: 10 mA ... 20 A AC (no DC) Exactitud de la medición para tipol. seno AC: 3% del nivel de corriente actual ± 20 mA Frecuencia: 50/60 Hz	
<b>Medición de energía activa</b>	
Opcionalmente sin reconocimiento del estado de la fase entre corriente y voltaje o con reconocimiento del estado de fase (input via ETS). Rango de medición: 2 W ... 4600 W AC (no DC) Exactitud de la medición para tipol. seno AC: 5 % del valor de potencia actual ± 5 W Frecuencia: 50/60 Hz	

---

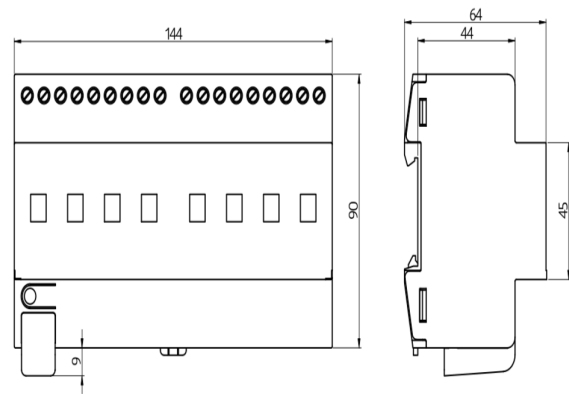
## Descripción

Descripción	Color	Referencia	Código EAN
SA4 - 230 / 16 / H / EM / KNX REG	gris	90139	4007529901395
SA8 - 230 / 16 / H / EM / KNX REG	gris	93339	4007529933396

---



Dimensiones 90139



Dimensiones 93339

---

© 2022 B.E.G. Brück Electronic GmbH