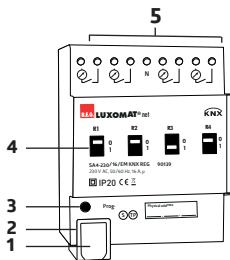
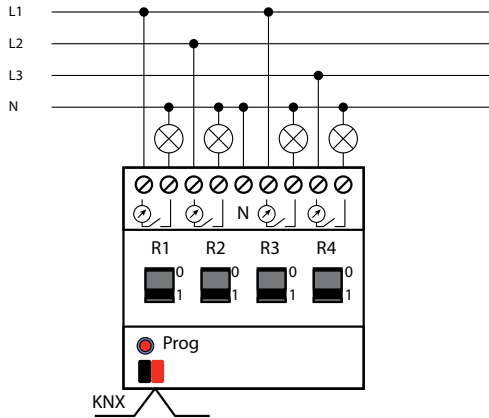






DE Montage-Anleitung Vorbereitung	GB Mounting-Instructions Preparations	FR Montage - Instructions Préparation du montage	NL Montage - Instructies Montagevoorbereiding
<p>! Arbeiten an elektrischen Anlagen dürfen nur von Elektrofachkräften oder von unterwiesenen Personen unter Leitung und Aufsicht einer Elektrofachkraft entsprechend den elektrotechnischen Regeln vorgenommen werden.</p> <p>! Vor Montage Leitung spannungsfrei schalten!</p> <p>! Dieses Gerät ist nicht zum Freischalten geeignet.</p> <p>! Beachten Sie die länderspezifischen Vorschriften sowie die gültigen KNX-Richtlinien.</p> <p>! Schaltkontakte durch vorgeschaltete 16-A-Leitungsschutzschalter absichern.</p> <p>! Die Lage der Schaltkontakte (geöffnet/geschlossen) ist bei Erstinbetriebnahme nicht definiert. Die Schaltkontakte können durch starke Erschütterungen beim Transport im durchgeschalteten Zustand sein.</p> <p>! Netzspannung und SELV/PELV-Stromkreis nicht gemeinsam an einen Schaltaktor anschließen.</p> <p>! Keine Drehstrommotoren anschließen.</p>	<p>! Work on the mains supply may only be carried out by qualified professionals or by instructed persons under the direction and supervision of qualified skilled electrical personnel in accordance with electrotechnical regulations.</p> <p>! Disconnect supply before installing!</p> <p>! This device is not to be used to isolate other equipment from the mains supply.</p> <p>! Please observe country-specific regulations and the relevant KNX guidelines.</p> <p>! Protect switch contacts with 16A upstream miniature circuit breakers.</p> <p>! Status of the switch contacts (open/closed) is not defined on initial commissioning. Switch contacts may be enabled if there was severe vibration in transport.</p> <p>! Do not connect both mains voltage and a SELV/PELV circuit to a switch actuator.</p> <p>! Do not connect AC motors.</p>	<p>! Travailler sur un réseau ne s'improvise pas, seul un electricien qualifié et habilité doit effectuer ce raccordement.</p> <p>! Pour des questions de sécurité, nous vous rappelons que ce produit n'est pas destiné à être branché ou débranché sous tension. Pour tous les travaux sur l'installation électrique, veuillez couper l'alimentation, p.ex. en utilisant le disjoncteur.</p> <p>! Veuillez respecter les prescriptions locales, ainsi que les directives KNX en vigueur.</p> <p>! Sécuriser les contacts de commutation par des interrupteurs de protection de ligne 16 A en amont.</p> <p>! L'emplacement des contacts de commutation (ouvert/fermé) n'est pas défini lors de la première mise en service. Les contacts de commutation peuvent être en état commuté suite à d'importantes secousses durant le transport.</p> <p>! Ne pas raccorder à un actuateur de commutation commun la tension de réseau et le circuit électrique TBTS/TBTP (SELV/PELV).</p> <p>! Ne raccorder aucun moteur triphasé.</p>	<p>! Werkzaamheden aan elektrische installaties mogen enkel door gekwalificeerde installateurs of geschoold personeel uitgevoerd worden en dit in overeenstemming met de elektrotechnische regels.</p> <p>! Netspanning uitschakelen alvorens te beginnen met de montage.</p> <p>! Voor alle werkzaamheden aan de sensor dient de voedingsspanning te worden onderbroken!</p> <p>! De landspecifieke voorschriften evenals de geldende KNX-richtlijnen moeten worden nageleefd.</p> <p>! Schakelcontacten beveiligen door voorgeschakelde 16A-installatieautomaten.</p> <p>! De positie van de schakelcontacten (geopend/gesloten) is bij de eerste ingebruikname niet gedefinieerd. De schakelcontacten kunnen zich door zware schokken bij het transport in ingeschakelde toestand bevinden.</p> <p>! Netspanning en SELV/PELV-stroomcircuit niet gezamenlijk op een schakelactor aa.</p> <p>! Geen draaistroommotoren aansluiten.</p>
<p>Funktionsweise</p> <p>Schaltaktor zum Schalten von Verbrauchern. Die Schaltkontakte sind optimiert für kapazitive Lasten. Handschalter ermöglichen das manuelle Schalten auch ohne Busspannung. Echte Effektivwertmessung (Strom)</p>	<p>Operation</p> <p>Switch actuator for switching connected loads. The switch contacts are optimised for capacitive loads. Manual switches allow for switching with no bus power. True effective value measurement (current)</p>	<p>Fonctionnement</p> <p>Actuateur de commutation pour la commutation de consommateurs. Les contacts de commutation sont optimisés pour des charges capacitives. Les interrupteurs manuels permettent la commutation manuelle, même sans tension de bus. Véritable mesure de la valeur effective (courant)</p>	<p>Werkwijze</p> <p>Schakelactor voor het schakelen van verbruikers. De schakelcontacten zijn geoptimaliseerd voor capacatieve belastingen. Handschakelaars maken het handmatig schakelen mogelijk ook zonder busspanning. Echte Meting van de effectieve waarde (stroom)</p>
<p>Der Schaltaktor empfängt KNX-Telegramme und schaltet bis zu 4 Verbraucher unabhängig voneinander. Jeder Ausgang wird über ein Relais geschaltet. Jeder Ausgang ist durch die ETS individuell programmierbar. Zur Auswahl stehen logische Verknüpfungen, Statusrückmeldungen, Sperrfunktionen, zentrale Schaltfunktionen sowie umfassende Zeitfunktionen, wie z.B. Ein-/Ausschaltverzögerungen und Treppenlichtzeitfunktionen. Zusätzlich stehen Szenenfunktionen zur Verfügung.</p>	<p>The switch actuator receives KNX telegrams and switches up to 4 connected loads independently of each other. Each output is switched by a relay. Each output is individually programmable via ETS. There is a choice of logical connections, status reports, blocking, central switching and many time functions, e.g. on/ off delays and stairway light functions. Scene functions are also available.</p>	<p>L'actuateur de commutation reçoit des télégrammes KNX et commute jusqu'à 4 consommateurs indépendants. Chaque sortie est commutée par l'intermédiaire d'un relais et programmable de façon individualisée par l'ETS. Au choix disponibles sont des liaisons logiques, des messages de retour de statut, des fonctions de verrouillage, de commutation centrales, ainsi que des fonctions temporelles, comme par ex. des délais d'enclenchement et de coupure et des fonctions temporelles d'éclairage des escaliers. Des fonctions de scène sont également proposées.</p>	<p>De schakelactor ontvangt KNX-telegrammen en schakelt tot 4 verbruikers onafhankelijk van elkaar. Elke uitgang wordt via een relais geschakeld. Elke uitgang kan afzonderlijk door de ETS worden geprogrammeerd. De gebruiker kan kiezen uit logische koppelingen, statusfeedback, blokkeerfuncties, centrale schakelfuncties en uitgebreide tijdfuncties, zoals in-/uitschakelvertragingen en tijdfuncties voor trapverlichting. Bovendien zijn scènefuncties beschikbaar.</p>
<p>Bedien- und Anzeigeelemente</p> <p>1 Busanschlussklemme 2 Leitungsabdeckung 3 Programmier Taste und -anzeige 4 Handbetätigungshebel 5 Anschlussklemmen</p>	<p>Controls and display</p> <p>1 Bus connector terminal 2 Cable cover 3 Programming pad and display 4 Manual operation control 5 Connector terminals</p>	<p>Éléments de commande et d'affichage</p> <p>1 Borne de raccordement au bus 2 Cache de câble 3 Touche et affichage de programmation 4 Levier d'actionnement manuel 5 Bornes de raccordement</p>	<p>Bedienings- en weergave-elementen</p> <p>1 Busaansluitklem 2 Kabelafdekking 3 Programmeertoets en -indicatie 4 Handbedieningshendel 5 Aansluitklemmen</p>



Montage und Anschlussbeispiel	Mounting and connection example	Montage et exemple de raccordement	Montage en aansluitvoorbeeld
<ol style="list-style-type: none"> 1. Aktor auf die Hutschiene setzen. 2. KNX und Verbraucher anschließen. 3. Bus- und Versorgungsnetzspannung einschalten. 4. Programmier Taste betätigen (rote Programmieranzeige leuchtet). Physikalische Adresse und Applikation aus der ETS in das Gerät laden (rote Programmieranzeige erlischt). Gerät ist betriebsbereit. 	<ol style="list-style-type: none"> 1. Place actuator on DIN rail. 2. Connect KNX and load. 3. Switch on bus and supply voltage. 4. Activate programming panel (red programming display illuminates). Load physical address and application from ETS into device (red programming display goes out). Device is ready for use. 	<ol style="list-style-type: none"> 1. Placer l'actuateur sur le rail oméga. 2. Raccorder le KNX et les consommateurs. 3. Allumer la tension de bus et d'alimentation. 4. Actionner la touche de programmation (l'indicateur de programmation rouge s'allume). Charger l'adresse physique et l'application de l'ETS dans l'appareil (l'indicateur de programmation rouge s'éteint). L'appareil est prêt à fonctionner. 	<ol style="list-style-type: none"> 1. Actor op de kaprail plaatsen. 2. KNX en verbruikers aansluiten. 3. Bus- en voedingsnetspanning inschakelen. 4. Op programmeertoets drukken (rode programmeerindicatie brandt). Fysiek adres en applicatie uit de ETS in het apparaat laden (rode programmeerindicatie gaat uit). Het apparaat is bedrijfsklaar.
Schematisches Schaltbild – Bitte beachten Sie beim Anschließen die Beschriftung der Klemmen am Melder!	Schematic diagram - when connecting the detector, please respect the labelling of the terminal connections at the detector!	Présentation schématique – veuillez respecter le marquage des bornes sur le détecteur !	Aansluitschema – respecteer de labelling van de klemmen bij het aansluiten van de melder!



	EU-Konformitätserklärung	EU Declaration of conformity	Déclaration de conformité UE	EU-Conformiteitsverklaring
CE	<p>Das Produkt erfüllt die Richtlinien über</p> <ol style="list-style-type: none"> 1. die elektromagnetische Verträglichkeit (2014/30/EU) 2. die Niederspannung (2014/35/EU) 3. die Beschränkung der Verwendung bestimmter gefährlicher Stoffe in Elektro- und Elektronikgeräten (2011/65/EU) 	<p>This product respects the directives concerning</p> <ol style="list-style-type: none"> 1. electromagnetic compatibility (2014/30/EU) 2. low voltage (2014/35/EU) 3. restriction of the use of certain hazardous substances in electrical and electronic equipment (2011/65/EU) 	<p>Ce produit répond aux directives sur</p> <ol style="list-style-type: none"> 1. la compatibilité électromagnétique (2014/30/UE) 2. la basse tension (2014/35/UE) 3. la restriction de l'utilisation de certaines substances dangereuses dans les appareils électriques et électroniques (2011/65/UE) 	<p>Dit product beantwoordt aan de volgende richtlijnen</p> <ol style="list-style-type: none"> 1. Elektromagnetische compatibiliteit (2014/30/EU) 2. Laagspanning (2014/35/EU) 3. Verbod op gebruik van gevaarlijke chemicaliën in elektrische en elektronische apparatuur (2011/65/EU)
	Technische Daten	Technical data	Caractéristiques techniques	Technische gegevens
4	Schaltausgänge Anzahl	Number of switch outputs	Nombre de sorties de commutation	Aantal schakeluitgangen
μ	Kontaktart: potentialfreier μ-Kontakt (bei Anschluss von N ist Kanal 1 nicht mehr potentialfrei und dient zur Bestimmung der Phasenlage)	Potential-free (dry) μ contact (when N is connected, Channel 1 is no longer potential-free and functions to determine phase status)	Type de contact : contact μ sec (pour le raccordement de N, le canal 1 n'est plus sans potentiel et sert à déterminer la relation de phase)	Contacttype: potentiaalvrij μ-contact (bij aansluiting van N is kanaal 1 niet meer potentiaalvrij en dient dit voor de bepaling van de fasepositie)
16 A	Bemessungsstrom	Measurement current	Courant assigné	Nominale stroom
230 V AC	Bemessungsspannung	Measurement voltage	Tension assignée	Nominale spanning
	Schaltleistung	Switching capacity	Capacité/Puissance de commutation	Schakelvermogen
16 A 16 A	AC1 (cosφ=0,8) 230 V AC AC3 (cosφ=0,45) 230 V AC	AC1 (cosφ=0.8) 230 V AC AC3 (cosφ=0.45) 230 V AC	AC1 (cosφ=0,8) 230 V AC AC3 (cosφ=0,45) 230 V AC	AC1 (cosφ=0,8) 230 V AC AC3 (cosφ=0,45) 230 V AC
16 A (200 μF)	kapazitive Last AX EN60669-1	capacitive load AX EN60669-1	Charge capacitive AX EN60669-1	capacitieve belasting AX EN60669-1
600 A/ 300 A	max. Einschaltstrom (150 μs/600 μs)	max. inrush current (150 μs/600 μs)	Courant d'enclenchement max. (150 μs/600 μs)	max. Inschakelstroom (150 μs/600 μs)
3680 W	Glühlampen	Incandescent lamps	Ampoules d'éclairage	Gloeilampen
3680 W 2500 W, 200 μF 3680 W, 200 μF	Leuchtstofflampen T5/T8 - unkompenziert - parallelkompenziert - DUO-Schaltung	Fluorescent lamps T5/T8 - uncompensated - parallel compensated - DUO switching	Lampes fluorescentes T5/T8 - non compensées - compensées en parallèle - Commutation DUO	TL-lampen T5/T8 - niet gecompenseerd - parallel gecompenseerd - DUO-schakeling

Niedervolt-Halogenlampen - induktiver Trafo - elektronischer Trafo	Low voltage halogen lamps: - inductive transformer - electronic transformer	Lampes halogène TBT - Transformateur inductif - Transformateur électronique	NV-halogenlampen - inductieve trafo - elektronische trafo	2000 W 2500 W
Hochvolt-Halogenlampen	High voltage halogen lamps	Lampes halogène 230 V	HV-halogenlamp	3680 W
Anschlussklemmen, starr feindrätig (mit oder ohne Aderendhülse)	Connector terminals, rigid fine strand (with or without ferrules)	Bornes de raccordement, fixes Câble fin (avec ou sans embout de câble)	Aansluitklemmen, star fjndradig (met of zonder ader- eindhuls)	0.2 ... 4.0 mm² 0.25 ... 2.5 mm²
Drehmoment	Torque	Couple	Koppel	0.5 Nm
Strommessung	Current measurement	Mesure de courant	Stroommeting	
Effektivwertmessung Messbereich (kein DC)	Effective value measurement Measurement range (no DC)	Mesure de la valeur effective Plage de mesure (ne pas DC)	Meting van de effectieve waarde Meetbereik (geen DC)	0,01 ... 20 A, AC
Messgenauigkeit bei AC sinus typ. vom aktuellen Stromwert	Measurement accuracy with AC sine typical of actual current value	Précision de mesure avec AC sinus typ. de la valeur de courant actuelle	Meetaaukeurigheid bij AC-sinus nom. van de actuele stroomwaarde	3% of ± 20 mA
Frequenz	Frequency	Fréquence	Frequentie	50/60 Hz
Leistungsmessung	Power measurement	Mesure de puissance	Vermogenstest	
Wahlweise ohne Erkennung der Phasenlage zwischen Strom und Spannung bzw. mit Erkennung der Phasenlage (Eingabe per ETS).	Choice between no detection of phase status between current and voltage or detection of phase status (input by ETS).	Au choix sans détection de la relation de phase entre courant et tension ou avec reconnaissance de la relation de phase (entrée par ETS).	Naar keuze zonder detectie van de fasepositie tussen stroom en spanning of met detectie van de fasepositie (invoer per ETS).	
Die Spannung wird als sinusförmig angenommen. Für die Kanäle 2...4 kann bei Verwendung verschiedener Außenleiter (Drehphasenwechselstrom) die Phasenverschiebung per ETS eingestellt werden.	Voltage is assumed to be sinusoidal. For Channels 2...4, when different conductors (3-phase AC) are used, phase shift via ETS can be implemented.	On se base sur une tension sinusoi- dale. Pour les canaux 2...4, le déplacement de phase est réglable par ETS en cas d'utilisation de différents conducteurs extérieurs (courant alternatif triphasé).	De spanning wordt als sinus- vormig aangenomen. Voor de kanalen 2 - 4 kan bij toepassing van verschillende stroomgelei- ders (driefasewisselstroom) de faseverschuiving per ETS worden ingesteld.	
Messbereich (kein DC)	Measurement range (no DC)	Plage de mesure (ne pas DC)	Meetbereik (geen DC)	2 W ... 4600 W, AC
Meßgenauigkeit bei AC sinus typ., vom aktuellen Leistungswert	Measurement accuracy with AC sine typical of actual power value	Précision de mesure avec AC sinus typ. de la valeur de puissance actuelle	Meetaaukeurigheid bij AC-sinus nom. van het huidige vermogen	5 % off ± 5W
Frequenz	Frequency	Fréquence	Frequentie	50/60 Hz
KNX-Busanschluss	KNX bus connector	Raccordement bus KNX	KNX-busaansluiting	
Eingang: KNX-Klemme	Input: KNX terminal	Entrée : borne KNX	Ingang: KNX-klem	Wago
KNX-Busspannung	KNX bus voltage	Tension de bus KNX	KNX-busspanning	21 ..31V DC SELV
Stromaufnahme typisch	typical current draw	Courant absorbée typ.	nominaal stroomopname	5 mA, max. 20 mA
Leistungsaufnahme typisch	typical power consumption	Puissance absorbée typ.	nominaal opgenomen vermogen	150 mW
Umweltbedingungen	Environmental conditions	Conditions environnementales	Milieuvoorwaarden	
Einsatzbereich: Innenräume, wet- tergeschützt, keine Betauung	Applications: indoors, protected from weather, no condensation	Domaine d'application: espaces intérieurs, à l'abri des intempéries, sans dégel	Toepassingsbereik: binnenshuis, afgeschermd tegen weersinvloeden, geen bedauwing	
Umgebungstemperatur	Ambient temperature	Température ambiante	Omgevingstemperatuur	-5 °C ... +45 °C
max. Luftfeuchte, keine Betauung zulässig	max. humidity, no condensation allowed	Humidité de l'air max.	max. luchtvochtigheidsgraad	95 %
Lager-/Transporttemperatur	Storage/ transport temperature	Température de stockage /de transport	Opslag-/transporttemperatuur	-25 °C ... +70 °C
Montage auf Hutschiene	Mounting: on rails	Montage sur rail oméga	Montage op kaprail	TH 35 – EN 60715
Elektrische Sicherheit	Electrical safety	Sécurité électrique	Elektrische veiligheid	
Schutzklasse	Class	Classe	Klasse	II
Schutzart	Degree of protection	Type de Protection	Beschermingsgraad	IP20 – DIN EN 60 529
Erweiterte Funktionen	Additional functions	Fonctions supplémentaires	Extra functies	
<i>Die Erläuterungen aller Funktionen finden Sie in der Applikationsbe- schreibung:</i>	<i>For a description of all functions please consult the description application:</i>	<i>Des informations détaillées sont disponibles en flashant le QR-Code ci dessous :</i>	<i>Alle functieomschrijvingen vindt u terug in de applicatiebeschrijving:</i>	
				
www.beg-luxomat.com/de	www.beg-luxomat.com/en	www.beg-luxomat.com/fr	www.beg-luxomat.com/nl	