

KNX - Entrada binaria KNX

## BIA-4-KNX REG



blanco , Referencia 90405

### Características Principales

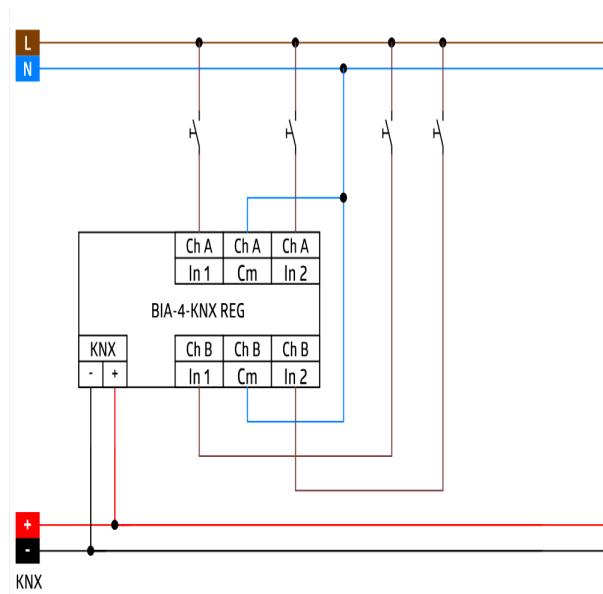
- Entrada binaria compacta de 4 canales para el control de luminarias, persianas...
- Las entradas pueden controlarse vía interruptores convencionales de voltaje externo de 12 a 230V
- Puede utilizarse como contador de impulsos
- Dos pulsadores y tres LEDs permiten el funcionamiento en local y la visualización del estado del dispositivo
- Además de los canales de entrada, el dispositivo dispone de 16 funciones lógicas o de tiempo independientes

### Datos técnicos

<b>Tensión de alimentación:</b>	via bus KNX
<b>Dimensiones:</b>	(1 módulo) 60 x 18 x 90 mm
<b>Consumo de corriente:</b>	5 mA
<b>Grado de protección/Clase:</b>	IP20 / Clase II
<b>Temperatura ambiental:</b>	-5 °C a +45 °C
<b>Carcasa:</b>	Polycarbonato de alta calidad
<b>Conexión y cables:</b>	1 x Bornera bus EIB/KNX negro/rojo (línea bus) 6 x Bornas de tornillo 0,34 ... 2,5 mm <sup>2</sup> rígido 0,34 ... 2,5 mm <sup>2</sup> cable fino

## Descripción

Descripción	Color	Referencia	Código EAN
BIA-4-KNX REG	blanco	90405	4007529904051



## Esquemas de conexión

© 2023 B.E.G. Brück Electronic GmbH