

Detectores de movimiento para exteriores - LC-Click-N

LC-Click-N 200



blanco mate, similar
RAL9010 , Referencia
91002

marrón mate, similar
RAL8014 , Referencia
91012

negro mate, similar
RAL9005 , Referencia
91022

Características Principales

- Detector de movimiento con ángulo de detección de 200° y lente vertical inferior adicional de 180°
- Cabezal esférico orientable
- Es posible acotar el área de detección utilizando las carátulas obturadoras suministradas
- Conmutación con paso por cero
- Montaje del zócalo con una sola mano
- Entrada de cable posible desde la parte superior, desde abajo y desde atrás
- Permite su montaje en cajas de mecanismos estándar
- **Ejemplos de aplicaciones:**
Zonas exteriores (entradas/accesos), Parkings, Garajes subterráneos

Datos técnicos

Tensión de alimentación:	110 - 240 V AC 50 / 60 Hz
Dimensiones:	103 x 78 x 80 mm
Consumo típico:	aprox. 0,4 W
Área de detección:	horizontal 200° (Montaje en pared)
Alcance:	máx. 12 m transversal máx. 4 m frontal máx. 2 m Lente vertical inferior
Área de cobertura	250 m ² / 2,5 m Altura de montaje

(movimiento transversal):

Altura de montaje min./máx./recomendada: 2 m / 3 m / 2,5 m

Grado de protección/Clase: IP54 / Clase II

Temperatura ambiental: -25 °C a +50 °C

Carcasa: Policarbonato de alta calidad

Canal 1 (control de iluminación)

Potencia de conmutación: 1000 W, $\cos \varphi = 1$
500 VA, $\cos \varphi = 0,5$
200 W LED

Tipo de contacto: 1x Contacto μ , contacto NA

Temporización de apagado: 4 s - 20 min

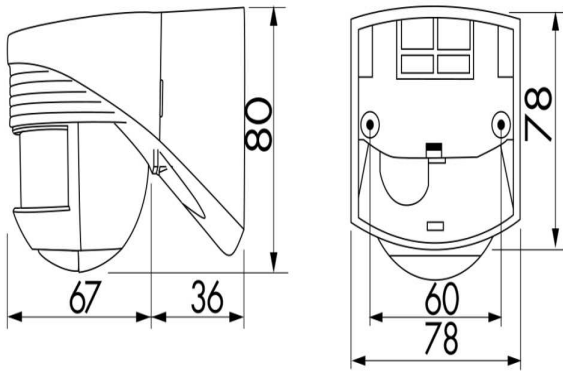
Umbral de conmutación: 2 - 500 Lux

Descripción

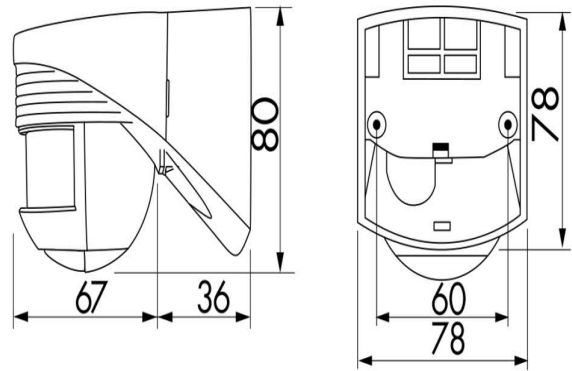
Descripción	Color	Referencia	Código EAN
LC-Click-N 200	blanco mate, similar RAL9010	91002	4007529910021
LC-Click-N 200	marrón mate, similar RAL8014	91012	4007529910120
LC-Click-N 200	negro mate, similar RAL9005	91022	4007529910229

Accesorios

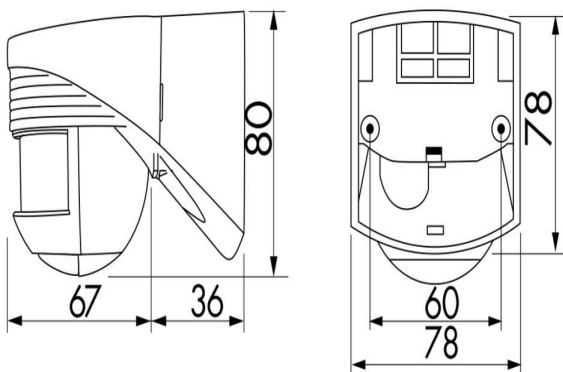
Descripción	Color	Referencia	Código EAN
Rejilla de protección metálica BSK (Ø 164 x 143 mm)	blanco	92467	4007529924677
Elemento supresor RC	blanco	10880	4007529108800
Mini-Elemento supresor RC	negro	10882	4007529108824



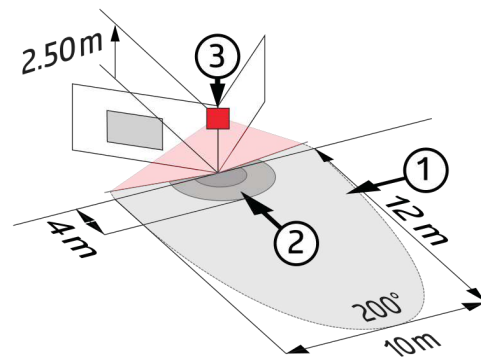
Dimensiones 91012



Dimensiones 91022

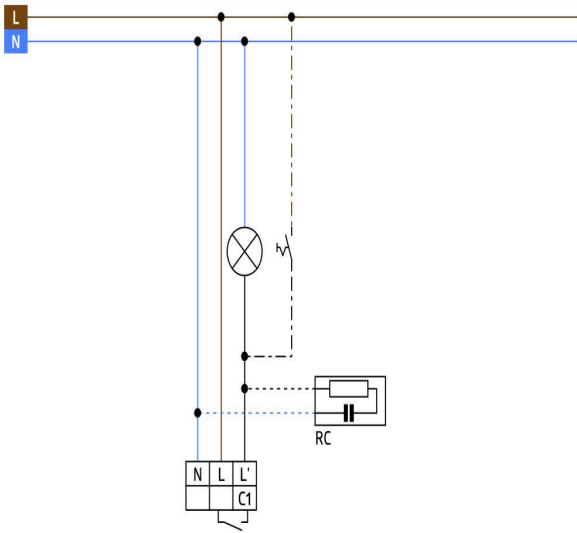


Dimensiones 91002



Área de detección

- 1: Avance transversal
- 2: Avance frontal
- 3: Lente vertical inferior



Esquemas de conexión