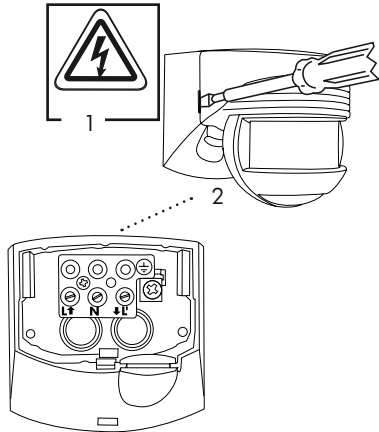


Instrucciones de montaje y funcionamiento del detector de movimiento B.E.G. – LUXOMAT® LC-Click-N 140 y LC-Click-N 200

1. Preparación del montaje

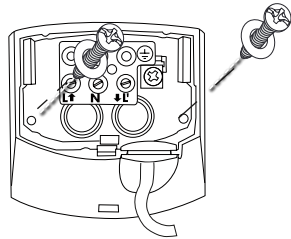


1) **MUY IMPORTANTE:** todos los trabajos realizados en instalaciones eléctricas conllevan un riesgo, por lo que deben ser realizados, exclusivamente, por un técnico electricista certificado. Antes de iniciar la instalación, asegúrese de que la corriente está desconectada. (El detector LC-Click-N 140/200 no está indicado para su uso como sistema de detección contra robos, ya que no dispone de la protección contra sabotajes especificada en la norma VDS.)
2) Detalle zócalo insertable

Este aparato no es adecuado para la desconexión.

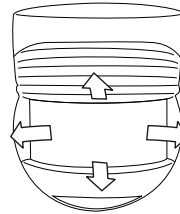
Importante: asegúrese de fijar el LUXOMAT® LC-Click-N 140 / 200 de tal manera que los potenciómetros queden siempre situados en la parte inferior.

2. Zócalo de conexión



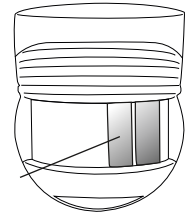
Fijar el zócalo de montaje y los juntas de goma mediante dos tornillos sobre una superficie sólida (tenga en cuenta la entrada de cables, ver Punto 3).

4. Cabeza esférica



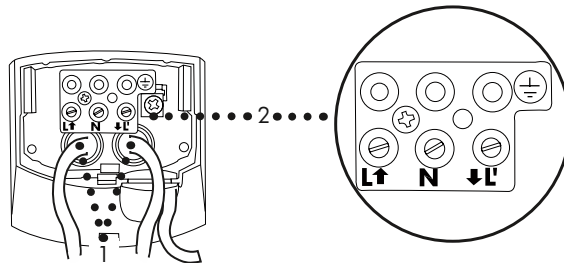
Puede desplazar el área de detección regulando la cabeza del detector en sentido horizontal (ca. 90°) o vertical (ca. 85°).

5. Impacto del entorno en la detección



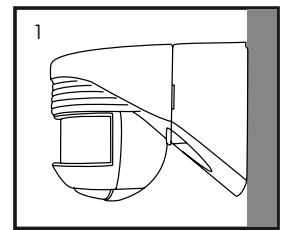
Si así lo desea, puede reducir el área de detección utilizando las carátulas obturadoras disponibles.

3. Entrada de cables



- 1) Entrada de cables por la parte posterior
- 2) Identificación de los terminales

6. Tipo de montaje

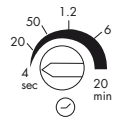
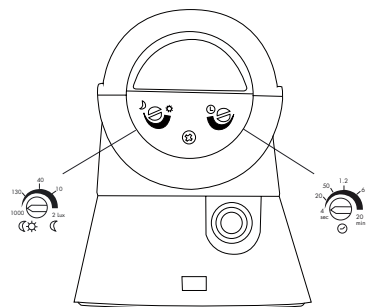
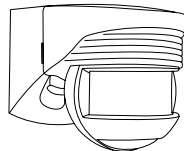


- 1) Montaje en pared

7. Puesta en marcha / ajustes

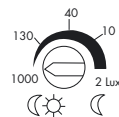
Ciclo de autocontrol

Tras la conexión a la alimentación, el LC-Click-N 140 / LC-Click-N 200 realiza un ciclo de autocontrol durante 60 segundos. Una vez concluido, el detector está operativo y pueden realizarse los ajustes manuales correspondientes.



Temporización

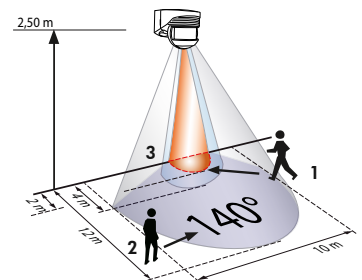
Modo de prueba, 4 seg. a 20 min.



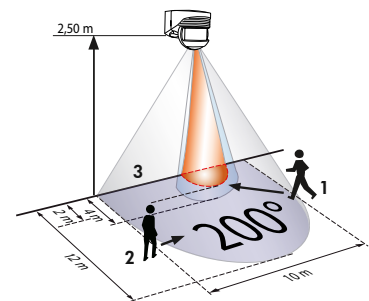
Valor crepuscular

Modo nocturno, crepúsculo, diurno. En modo diurno, el sensor luminoso está desactivado por lo que la luz se activa independientemente de la luminosidad ambiental.

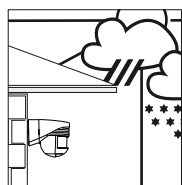
8. Área de detección



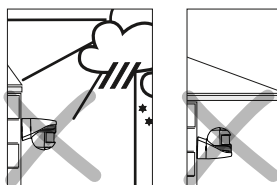
- 1 ■ Avance frontal
- 2 ■ Avance transversal
- 3 ■ Protección total gracias lente vertical inferior



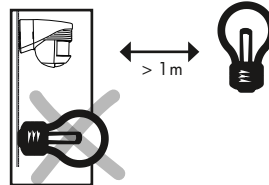
- 1 ■ Avance frontal
- 2 ■ Avance transversal
- 3 ■ Protección total gracias lente vertical inferior



- 1) Se recomienda instalar el detector en una zona resguardada, tanto si se monta en pared como en techo.



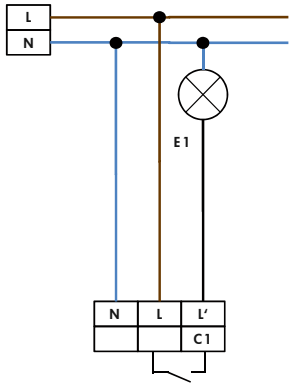
- 2) Si el detector se halla sometido a condiciones climatológicas extremas su vida útil se verá notablemente reducida. Un montaje inapropiado o un uso incorrecto imposibilitarán el funcionamiento satisfactorio del aparato.



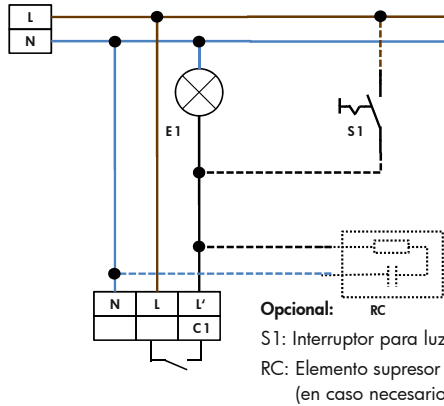
- 3) Distancia mínima con fuentes de iluminación (en posición frontal o lateral al detector): 1 m
- 4) No instalar nunca iluminación por debajo del detector.

9. Esquema de conexión

Conexión estándar de un detector de movimiento de 1 canal



Conexión estándar de un detector de movimiento de 1 canal con función de luz permanente

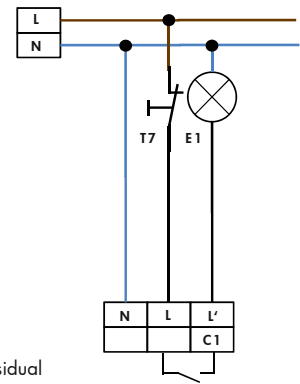


Opcional:

S1: Interruptor para luz permanente

RC: Elemento supresor de corriente residual (en caso necesario).

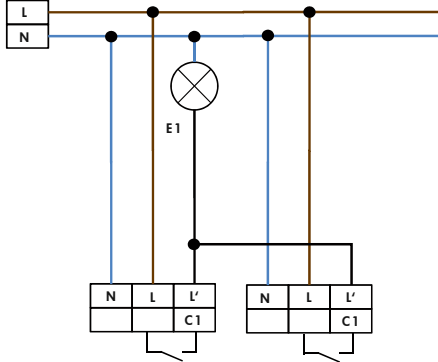
Conexión estándar de un detector de movimiento de 1 canal con pulsador con contacto NC



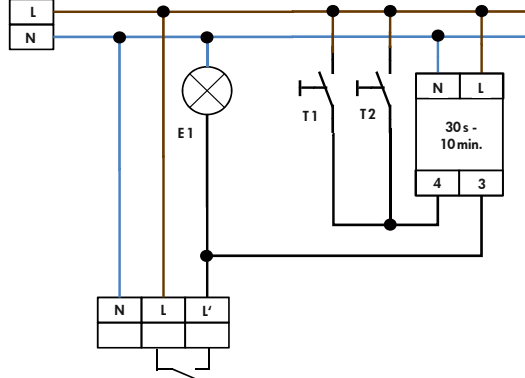
T1 = Contacto NC

Es posible conectar manualmente la iluminación, presionando el pulsador durante aprox. 2 segundos.

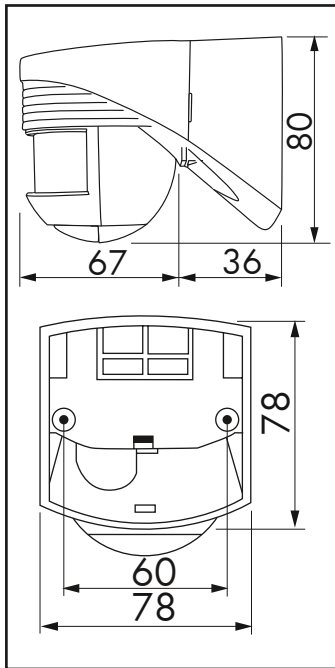
Conexión en paralelo de un detector de movimiento de 1 canal



Conexión estándar de un detector de movimiento de 1 canal (ejemplo: escaleras)



10. Dimensiones (mm)



11. Solución de problemas

1. La iluminación no se enciende.

Causas

- Soluciones

- La bombilla es defectuosa
- Sustituya la bombilla.
- Detector sin alimentación
- Compruebe la conexión y los fusibles de su cuadro eléctrico.
- Ajuste incorrecto del nivel crepuscular
- Modifique la sensibilidad del sensor crepuscular con la ayuda del potenciómetro.
- Definición incorrecta de la zona de detección.
- Ajuste y compruebe la zona de detección.
- La altura de montaje del detector es demasiado elevada.
- Modifique la altura de montaje (2,5m max.).
- Las lentes del detector están sucias.
- Limpie las lentes del detector.

2. La iluminación se enciende demasiado tarde

- La altura de montaje del detector es demasiado elevada.
- Modifique la altura de montaje (2,5m max.).
- Las personas avanzan frontalmente hacia el detector
- Instale el detector de tal forma que las personas crucen el área de detección transversalmente.

3. La iluminación queda encendida permanentemente

- Movimiento de calor permanente en la zona de detección
- Aleje la o las fuentes de calor de la zona de detección. Compruebe el buen funcionamiento del detector tapando totalmente la lente (¡la iluminación debe apagarse en ese momento!)

El detector está montado en paralelo con un interruptor que permite el encendido manual directo.

- Conectar el interruptor correctamente

4. Encendido imprevisto de la iluminación

- Actividad permanente de fuentes de calor en la zona de detección (árboles,, arbustos agitados por el viento o presencia de gatos, perros en la zona de detección).
- Limite el alcance del detector modificando su orientación, utilizando carátulas obturadoras o reduciendo la sensibilidad con ayuda del potenciómetro.
- Radiación solar directa sobre la lente del detector.
- Proteja la lente de la radiación solar directa.
- El detector está montado al lado de una salida de ventilación.
- Cambiar la ubicación del detector.

5. El alcance del detector es demasiado corto

- La altura de montaje del detector no es óptima (demasiado alta o demasiado baja)
- Modifique la altura de montaje (2,5m max.).
- Las personas avanzan frontalmente hacia el detector.
- Instale el detector de tal forma que las personas crucen el área de detección transversalmente.
- Terreno en pendiente.
- Modifique la inclinación del detector.

6. No hay detección al aproximarse vehículos

- El motor del vehículo no está todavía caliente (baja disipación de calor).
- El vehículo está bien aislado.

12. Datos técnicos

Tensión de alimentación: 110 - 240 VAC, 50/60 Hz

Ángulo de detección: LC-Click-N 140 140°
LC-Click-N 200 200°

360° Protección total gracias lente vertical inferior

Alcance (aprox. en m.): max. 12m tangencial

Grado de protección/Clase: IP 54 / Clase II / CE

Dimensiones: L 103 x A 78 x A 80 mm

Temperatura de func.: -25°C hasta +50°C

Carcasa: policarbonato de alta calidad resistente a los rayos ultravioleta

Canal 1 (control de iluminación)

Potencia conmutación: 1000 W, cosφ = 1, μ-contacto

Temporización: 4 seg. - 20 min.

Valores en Lux: 2 - 2000 Lux

CE Declaración de conformidad: El producto cumple los requisitos de la Directiva 2006/95/CE de Baja Tensión así como de la Directiva 2004/108/CE de Compatibilidad Electromagnética.

13. Artículo / Referencia / Accesorios

Typ	Farbe	Art.-Nr.
LC-Click-N 140	blanco	91001
LC-Click-N 140	negro	91021
LC-Click-N 140	marrón	91011
LC-Click-N 200	blanco	91002
LC-Click-N 200	negro	91022
LC-Click-N 200	marrón	91012

Accesorios:

Elemento supresor RC

10880