

## Detectores de movimiento para exteriores - LC-plus

## LC-plus 280



blanco mate, similar  
RAL9010 , Referencia  
91008

marrón mate, similar  
RAL8014 , Referencia  
91018

negro mate, similar  
RAL9005 , Referencia  
91028

gris plata mate, similar  
RAL9022 , Referencia  
91048

### Características Principales

- Detector de movimiento con detección vertical para un control total
- Cabezal esférico orientable
- Funciones adicionales programables mediante mando a distancia (opcional)
- Fácil montaje gracias a su zócalo insertable
- Es posible acotar el área de detección utilizando las carátulas obturadoras suministradas
- Zócalo especial para montaje en esquina saliente incluido
- Valores por defecto preconfigurados: 3 min. y 20 Lux
- **Ejemplos de aplicaciones:**  
Zonas exteriores (entradas/accesos), Parkings, Garajes subterráneos, Almacén con estanterías elevadas

### Datos técnicos

<b>Tensión de alimentación:</b>	110 - 240 V AC 50 / 60 Hz
<b>Dimensiones:</b>	110 x 68 x 78 mm
<b>Consumo típico:</b>	aprox. 0,24 W
<b>Área de detección:</b>	horizontal 280° (Montaje en pared)
<b>Alcance:</b>	máx. 16 m transversal máx. 9 m frontal
<b>Área de cobertura (movimiento)</b>	620 m <sup>2</sup> / 2,5 m Altura de montaje

**transversal):**

**Altura de montaje min./máx./recomendada:** 2 m / 3 m / 2,5 m

**Grado de protección/Clase:** IP54 / Clase II

**Temperatura ambiental:** -25 °C a +50 °C

**Carcasa:** Policarbonato de alta calidad

**Canal 1 (control de iluminación)**

**Potencia de conmutación:** 2000 W,  $\cos \varphi = 1$   
1000 VA,  $\cos \varphi = 0,5$   
300 W LED

**Tipo de contacto:** 1x Contacto  $\mu$ , contacto NA

**Temporización de apagado:** 15 s - 16 min, Impulso

**Umbral de conmutación:** 2 - 500 Lux

---

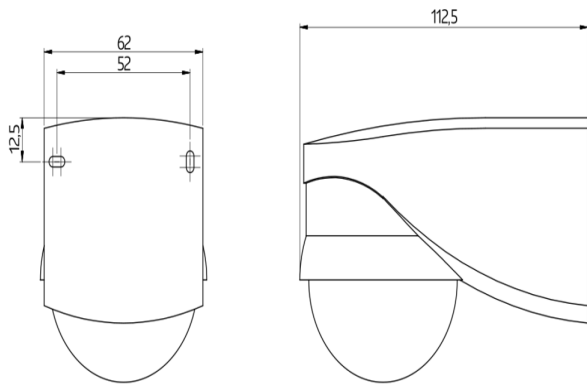
## Descripción

Descripción	Color	Referencia	Código EAN
LC-plus 280	blanco mate, similar RAL9010	91008	4007529910083
LC-plus 280	marrón mate, similar RAL8014	91018	4007529910182
LC-plus 280	negro mate, similar RAL9005	91028	4007529910281
LC-plus 280	gris plata mate, similar RAL9022	91048	4007529910489

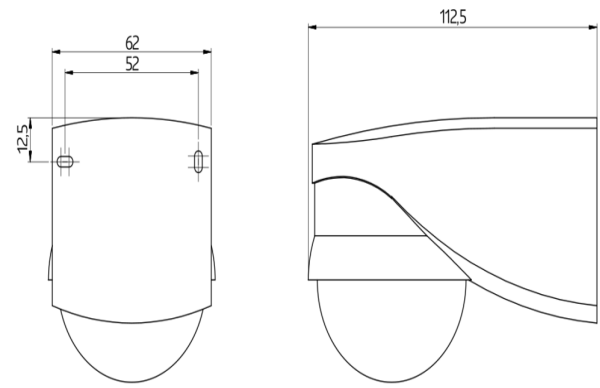
---

## Accesorios

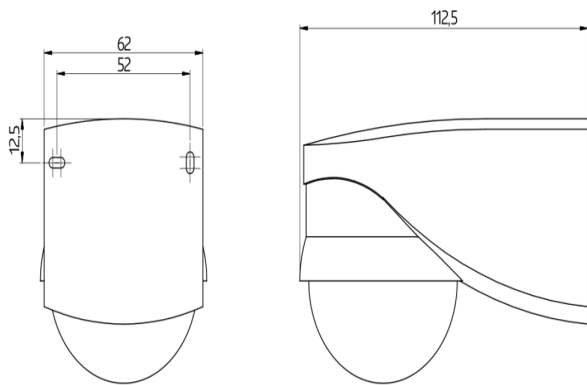
Descripción	Color	Referencia	Código EAN
IR-LC-plus	-	92095	4007529920952
IR-LC-Mini	-	92093	4007529920938
Rejilla de protección metálica BSK (Ø 164 x 143 mm)	blanco	92467	4007529924677
Elemento supresor RC	blanco	10880	4007529108800
Mini-Elemento supresor RC	negro	10882	4007529108824
Adaptador BLE-IR	negro	93067	4007529930678



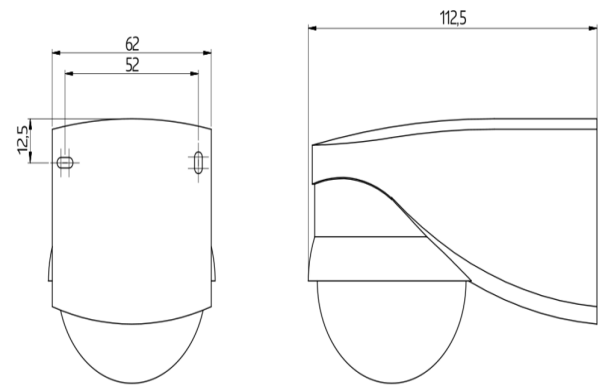
Dimensiones 91008



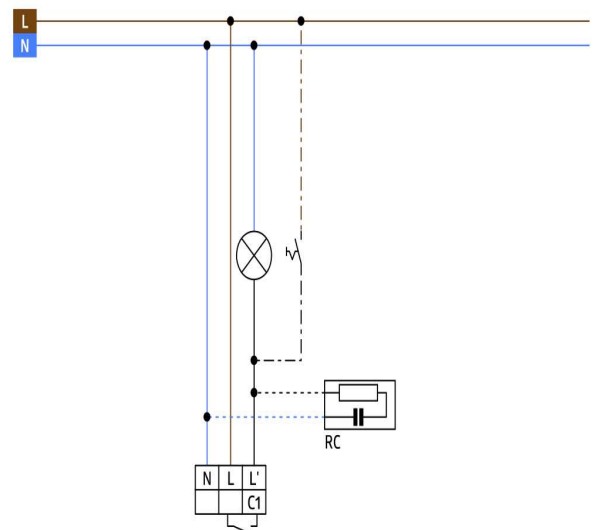
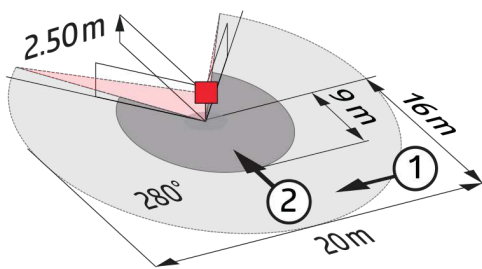
Dimensiones 91048



Dimensiones 91018



Dimensiones 91028



## Área de detección

- 1: Avance transversal
- 2: Avance frontal

## Esquemas de conexión

---

© 2022 B.E.G. Brück Electronic GmbH