

## Detectores de movimiento para exteriores - LC-plus

## LC-plus 280



blanco mate, similar  
RAL9010 , Referencia  
91008

marrón mate, similar  
RAL8014 , Referencia  
91018

negro mate, similar  
RAL9005 , Referencia  
91028

gris plata mate, similar  
RAL9022 , Referencia  
91048

### Características Principales

- Detector de movimiento con detección vertical para un control total
- Cabezal esférico orientable
- Funciones adicionales programables mediante mando a distancia (opcional)
- Fácil montaje gracias a su zócalo insertable
- Es posible acotar el área de detección utilizando las carátulas obturadoras suministradas
- Zócalo especial para montaje en esquina saliente incluido
- Valores por defecto preconfigurados: 3 min. y 20 Lux
- **Ejemplos de aplicaciones:**  
Zonas exteriores (entradas/accesos), Parkings, Garajes subterráneos, Almacén con estanterías elevadas

### Datos técnicos

|                                       |  |
|---------------------------------------|--|
| <b>Tensión de alimentación:</b>       | 110 - 240 V AC 50 / 60 Hz                    |
| <b>Dimensiones:</b>                   | 110 x 68 x 78 mm                             |
| <b>Consumo típico:</b>                | aprox. 0,24 W                                |
| <b>Área de detección:</b>             | horizontal 280° (Montaje en pared)           |
| <b>Alcance:</b>                       | máx. 16 m transversal<br>máx. 9 m frontal    |
| <b>Área de cobertura (movimiento)</b> | 620 m <sup>2</sup> / 2,5 m Altura de montaje |

**transversal):**

**Altura de montaje min./máx./recomendada:** 2 m / 3 m / 2,5 m

**Grado de protección/Clase:** IP54 / Clase II

**Temperatura ambiental:** -25 °C a +50 °C

**Carcasa:** Policarbonato de alta calidad

**Canal 1 (control de iluminación)**

**Potencia de conmutación:** 2000 W,  $\cos \varphi = 1$   
1000 VA,  $\cos \varphi = 0,5$   
300 W LED

**Tipo de contacto:** 1x Contacto  $\mu$ , contacto NA

**Temporización de apagado:** 15 s - 16 min, Impulso

**Umbral de conmutación:** 2 - 500 Lux

---

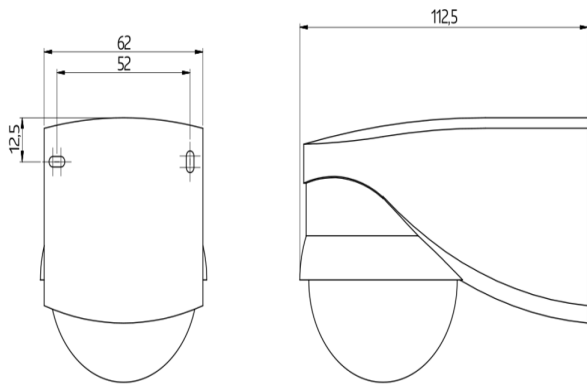
## Descripción

| Descripción | Color                            | Referencia | Código EAN    |
|-------------|----------------------------------|------------|---------------|
| LC-plus 280 | blanco mate, similar RAL9010     | 91008      | 4007529910083 |
| LC-plus 280 | marrón mate, similar RAL8014     | 91018      | 4007529910182 |
| LC-plus 280 | negro mate, similar RAL9005      | 91028      | 4007529910281 |
| LC-plus 280 | gris plata mate, similar RAL9022 | 91048      | 4007529910489 |

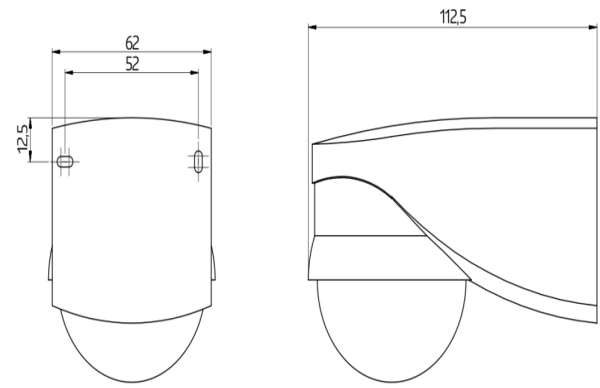
---

## Accesorios

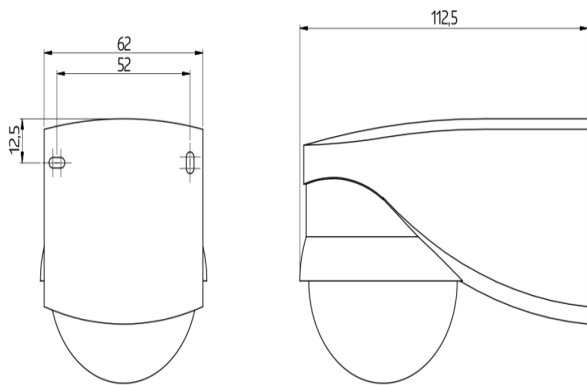
| Descripción   | Color  | Referencia | Código EAN    |
|---|--------|------------|---------------|
| IR-LC-plus  | -      | 92095      | 4007529920952 |
| IR-LC-Mini  | -      | 92093      | 4007529920938 |
| Rejilla de protección metálica BSK (Ø 164 x 143 mm) | blanco | 92467      | 4007529924677 |
| Elemento supresor RC                                | blanco | 10880      | 4007529108800 |
| Mini-Elemento supresor RC                           | negro  | 10882      | 4007529108824 |
| Adaptador BLE-IR                                    | negro  | 93067      | 4007529930678 |



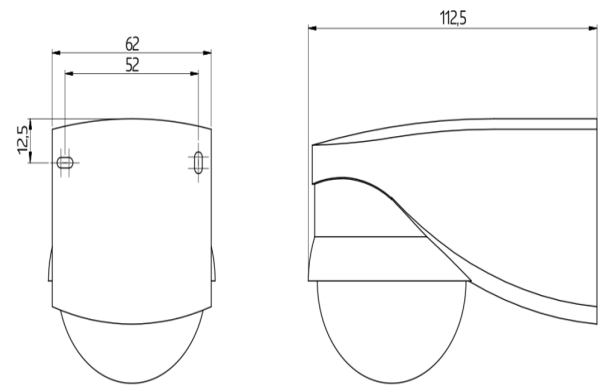
Dimensiones 91008



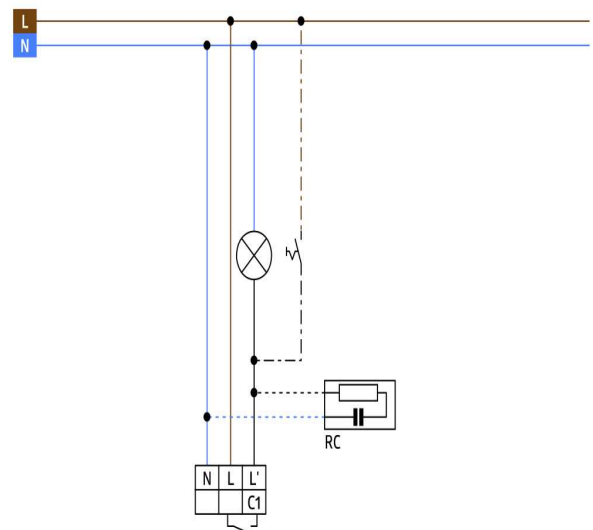
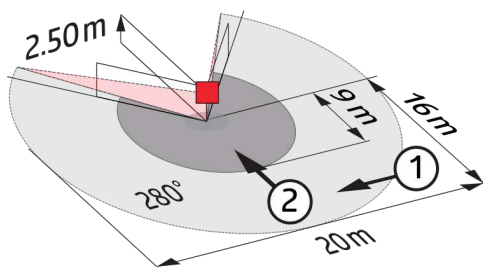
Dimensiones 91048



Dimensiones 91018



Dimensiones 91028



## Área de detección

- 1: Avance transversal
- 2: Avance frontal

## Esquemas de conexión

---

© 2022 B.E.G. Brück Electronic GmbH