

Detectores de movimiento para exteriores - LC-plus

LC-plus 280



blanco mate, similar
RAL9010 , Referencia
91008

marrón mate, similar
RAL8014 , Referencia
91018

negro mate, similar
RAL9005 , Referencia
91028

gris plata mate, similar
RAL9022 , Referencia
91048

Características Principales

- Detector de movimiento con detección vertical para un control total
- Cabezal esférico orientable
- Funciones adicionales programables mediante mando a distancia (opcional)
- Fácil montaje gracias a su zócalo insertable
- Es posible acotar el área de detección utilizando las carátulas obturadoras suministradas
- Zócalo especial para montaje en esquina saliente incluido
- Valores por defecto preconfigurados: 3 min. y 20 Lux
- **Ejemplos de aplicaciones:**
Zonas exteriores (entradas/accesos), Parkings, Garajes subterráneos, Almacén con estanterías elevadas

Datos técnicos

Tensión de alimentación:	110 - 240 V AC 50 / 60 Hz
Dimensiones:	110 x 68 x 78 mm
Consumo típico:	aprox. 0,24 W
Área de detección:	horizontal 280° (Montaje en pared)
Alcance:	máx. 16 m transversal máx. 9 m frontal
Área de cobertura (movimiento)	620 m ² / 2,5 m Altura de montaje

transversal):

Altura de montaje min./máx./recomendada: 2 m / 3 m / 2,5 m

Grado de protección/Clase: IP54 / Clase II

Temperatura ambiental: -25 °C a +50 °C

Carcasa: Policarbonato de alta calidad

Canal 1 (control de iluminación)

Potencia de conmutación: 2000 W, $\cos \varphi = 1$
1000 VA, $\cos \varphi = 0,5$
300 W LED

Tipo de contacto: 1x Contacto μ , contacto NA

Temporización de apagado: 15 s - 16 min, Impulso

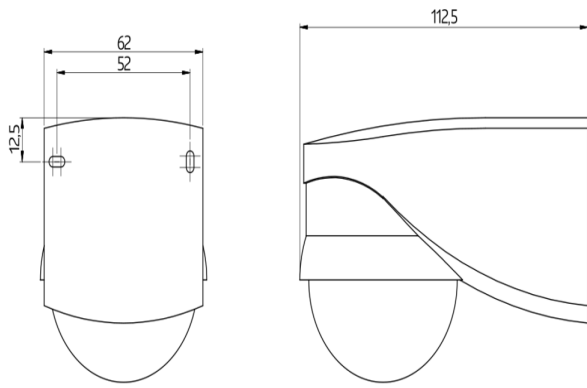
Umbral de conmutación: 2 - 500 Lux

Descripción

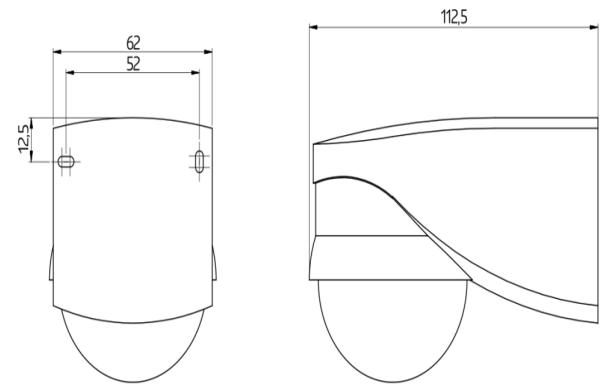
Descripción	Color	Referencia	Código EAN
LC-plus 280	blanco mate, similar RAL9010	91008	4007529910083
LC-plus 280	marrón mate, similar RAL8014	91018	4007529910182
LC-plus 280	negro mate, similar RAL9005	91028	4007529910281
LC-plus 280	gris plata mate, similar RAL9022	91048	4007529910489

Accesorios

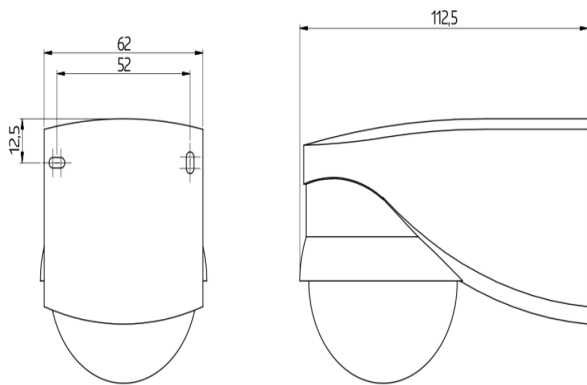
Descripción	Color	Referencia	Código EAN
IR-LC-plus	-	92095	4007529920952
IR-LC-Mini	-	92093	4007529920938
Rejilla de protección metálica BSK (Ø 164 x 143 mm)	blanco	92467	4007529924677
Elemento supresor RC	blanco	10880	4007529108800
Mini-Elemento supresor RC	negro	10882	4007529108824
Adaptador BLE-IR	negro	93067	4007529930678



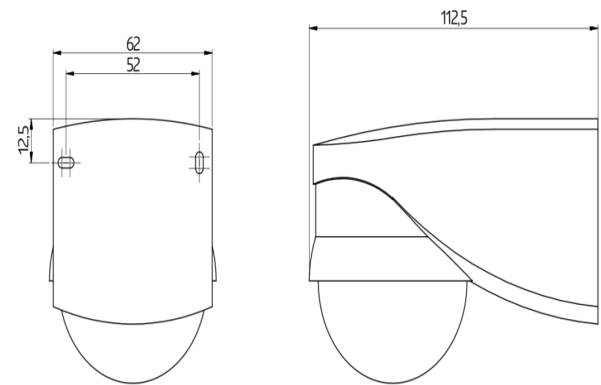
Dimensiones 91008



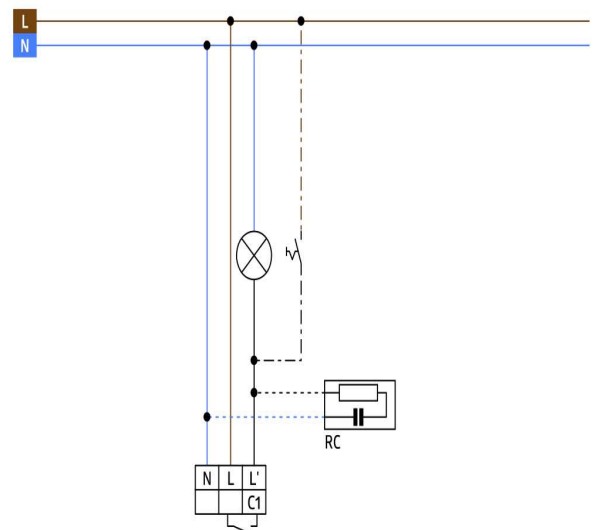
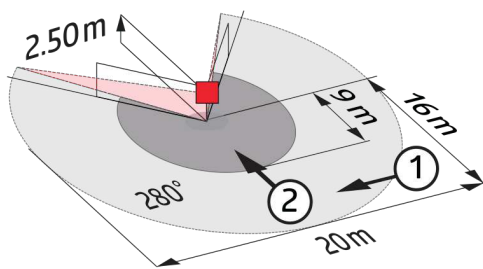
Dimensiones 91048



Dimensiones 91018



Dimensiones 91028



Área de detección

- 1: Avance transversal
- 2: Avance frontal

Esquemas de conexión

© 2022 B.E.G. Brück Electronic GmbH