

Detectores de pared

Indoor 180-M-2C



blanco puro mate,
semejante RAL 9010,
Referencia 92136

-, Referencia 92661

Características Principales

Disponible próximamente

- Detector de presencia para caja de mecanismos con función de rearme por sonido
- Un canal para conmutar la iluminación
- Un canal adicional con contacto libre de potencial para control HVAC
- Versión modelo master
- Posibilidad de ampliación del área de detección utilizando Modelos Esclavos
- Nivel de sensibilidad acústica ajustable
- Rearme automático por sonido de la temporización de apagado
- Disponible en versión completa con marco embellecedor (dimensiones interiores 60 x 60 mm) o en versión mecanismo sensor sin marco embellecedor (dimensiones interiores 50 x 50 mm) para su combinación con diferentes marcos en 5 colores distintos
- En combinación con los sets de adaptadores centrales disponibles permite su integración en las series de mecanismos más habituales de otros fabricantes
- Marcos embellecedores y adaptadores centrales B.E.G. opcionales para combinación con otras gamas de mecanismos
- Valores por defecto preconfigurados: 10 min., 500 Lux y 15 min min para el canal de climatización (HVAC)
- **Ejemplos de aplicaciones:** vigilancia de instalaciones públicas, aseos, pasillos, bibliotecas, salas de reuniones

Datos técnicos

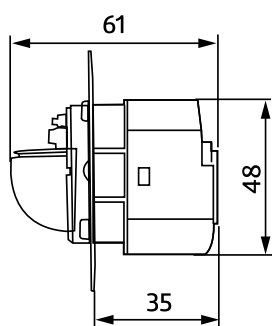
Tensión de alimentación:	110 - 240 V AC 50 / 60 Hz
Dimensiones:	con marco= 87 x 87 x 61 mm sin marco embellecedor= 70 x 70 x 61 mm
Consumo típico:	aprox. 0,4 W
Ángulo de detección:	horizontal 180°
Alcance:	máx. 10 m transversal máx. 3 m frontal
Área de cobertura transversal:	157 m ² / 1,1 m Altura de montaje
Altura de montaje min./máx./recomendada:	1 m / 2,2 m / 1,1 m
Grado de protección/Clase:	IP20 / Clase II
Temperatura de funcionamiento:	-25 °C a +50 °C
Carcasa:	Policarbonato de alta calidad
Canal 1 (control de iluminación)	
Potencia de conmutación:	2300 W, cos φ = 1 1150 VA, cos φ = 0,5 300 W LED Pico de arranque máx. I _p (20 ms) = 165 A Pico de arranque máx. I _p (200 μ s) = 800 A
Tipo de contacto::	1x Contacto μ , contacto NA tungsteno anticipado
Temporización de apagado:	15 s - 30 min, Impulso
Umbral de conmutación:	10 - 2000 Lux
Canal 2 (control HVAC, libre de potencial)	
Potencia de conmutación:	3 A / 230 V, cos φ = 1
Tipo de contacto::	1x Contacto μ , libre de potencial contacto NA
Temporización de apagado:	5 min - 120 min, Impulso alarma, Impulso

Descripción

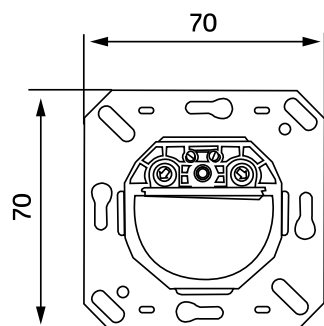
Descripción	Color	Referencia	Código EAN
Indoor 180-M-2C con marco	blanco puro mate, semejante RAL 9010	92136	4007529921362
Indoor 180-M-2C sin marco embellecedor	-	92661	4007529926619

Accesorios

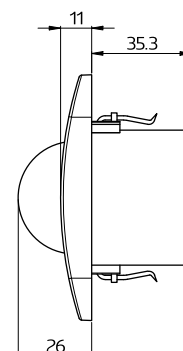
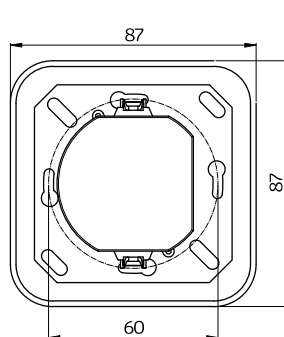
Descripción	Color	Referencia	Código EAN
Adaptador IR para smartphones	negro	92726	4007529927265
IR-PD-2C	-	92475	4007529924752
IR-PD-Mini	-	92159	4007529921591
Elemento supresor RC	blanco	10880	4007529108800
Mini-Elemento supresor RC	negro	10882	4007529108824
Marco embellecedor IP20 Indoor 180	blanco puro mate, semejante RAL 9010	92630	4007529926305
Marco embellecedor IP20 Indoor 180	blanco tráfico mate, semejante RAL 9016	92631	4007529926312
Marco embellecedor IP20 Indoor 180	blanco perla mate, semejante RAL 1013	92632	4007529926329
Marco embellecedor IP20 Indoor 180	gris plata mate, semejante RAL 9006	92633	4007529926336
Marco embellecedor IP20 Indoor 180	antracita mate, semejante RAL 7021	92634	4007529926343
Marco embellecedor IP54 Indoor 180	blanco puro mate, semejante RAL 9010	92139	4007529921393
Zócalo para modelos -SU Indoor 180	blanco puro	92141	4007529921416
Adaptador central Indoor 180	blanco tráfico mate, semejante RAL 9016	38947	4007529389476

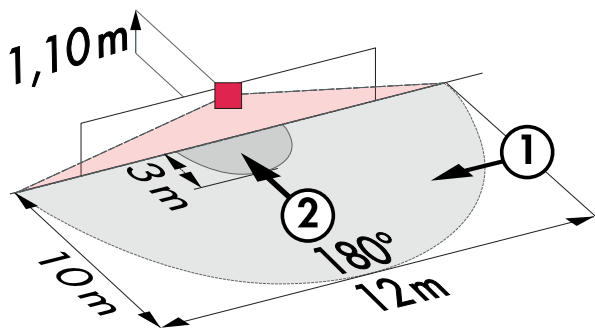


Dimensiones 92661



Dimensiones 92136

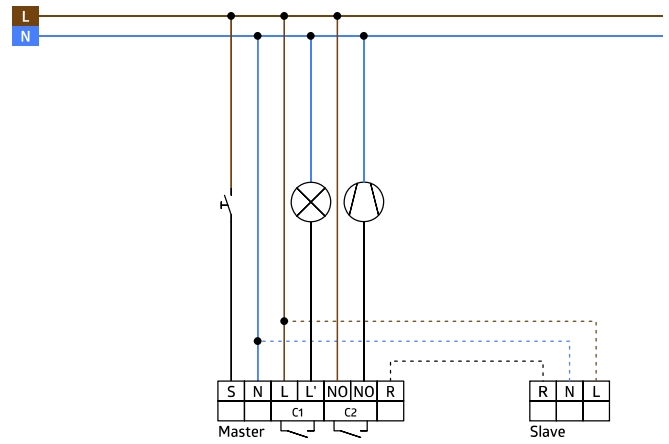




Área de detección

- 1: Avance transversal
- 2: Avance frontal

Generar Ficha técnica



Esquemas de conexión