

## Detectores de presencia para techo - Modelo esclavo

## PD4-S



blanco mate, similar  
RAL9010 , Referencia  
92142



blanco mate, similar  
RAL9010 , Referencia  
92163



blanco mate, similar  
RAL9010 , Referencia  
92254

## Características Principales

- Modelo Esclavo especial para grandes áreas
- Para la ampliación del área de detección de un modelo Master
- En caso de detectar movimiento en la zona, el modelo Esclavo envía una señal al detector Master, que es el que conecta la iluminación en función del nivel de luz ambiental existente
- Compatible con todos los detectores Master a 230V. Por favor consulte el modelo Master para ver las excepciones
- **Ejemplos de aplicaciones:**  
Oficinas diáfanas, Salas de reuniones, classrooms/seminar Rooms, Escaleras, Despachos, Polideportivos/Logísticos

## Datos técnicos

**Tensión de alimentación:** 110 - 240 V AC 50 / 60 Hz

**Dimensiones:**  
FT= Ø 97 x 103 mm  
SU= Ø 101 x 76 mm  
EM= Ø 97 x 84 mm

**Consumo típico:** aprox. 0,2 W

**Área de detección:** horizontal 360° (Montaje en techo)

**Alcance:**  
máx. Ø 24 m transversal  
máx. Ø 8 m frontal  
máx. Ø 6,4 m Actividad sedentaria

**Área de cobertura (movimiento transversal):** 450 m<sup>2</sup> / 2,5 m Altura de montaje

**Altura de montaje min./máx./recomendada:** 2 m / 10 m / 2,5 m

**Grado de protección/Clase:** FT= IP20 / Clase II  
SU= IP54 / Clase II  
EM= IP20 / Clase II

**Temperatura ambiental:** -25 °C a +50 °C

**Carcasa:** Policarbonato de alta calidad

**Intervalo entre impulsos:** 2 o 9 s

---

## Descripción

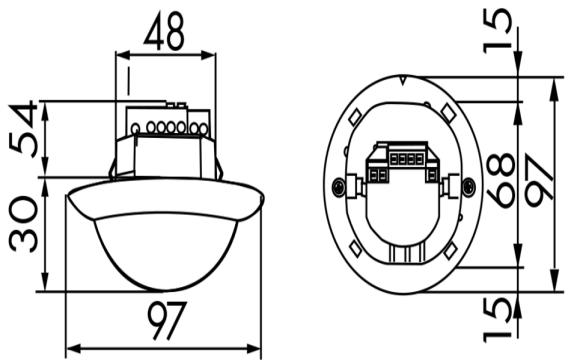
Descripción	Color	Referencia	Código EAN
PD4-S-SU	blanco mate, similar RAL9010	92142	4007529921423
PD4-S-EM	blanco mate, similar RAL9010	92163	4007529921638
PD4-S-FT	blanco mate, similar RAL9010	92254	4007529922543

---

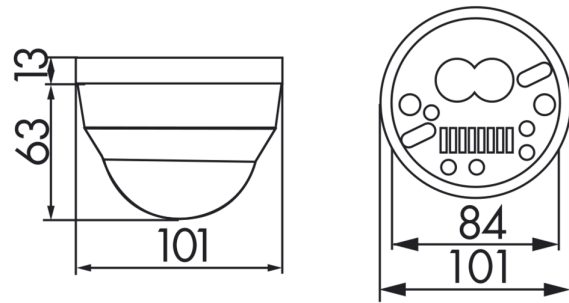
## Accesorios

Descripción	Color	Referencia	Código EAN
Rejilla de protección metálica BSK (Ø 200 x 90 mm)	blanco	92199	4007529921997
Zócalo para modelos SU (IP65) PD4-SU IP54	blanco	92376	4007529923762

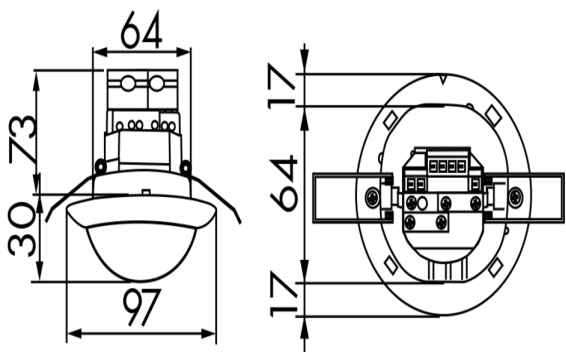
---



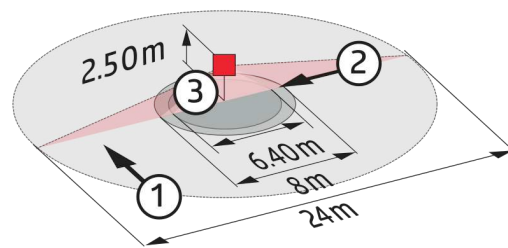
Dimensiones 92163



Dimensiones 92142

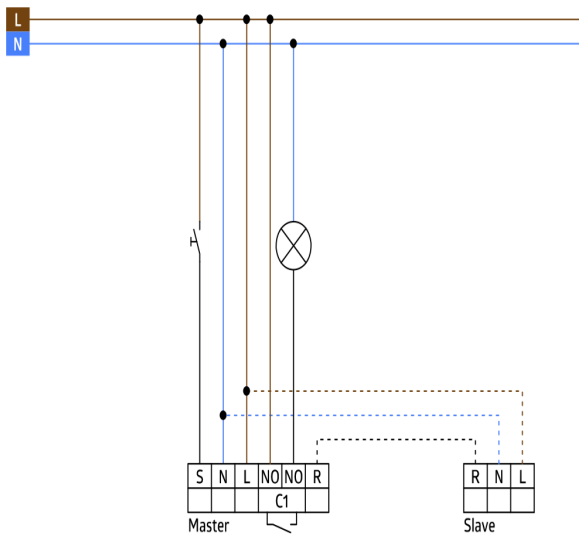


Dimensiones 92254



### Área de detección

- 1: Avance transversal
- 2: Avance frontal
- 3: Actividad sedentaria



## Esquemas de conexión

© 2022 B.E.G. Brück Electronic GmbH