

Detectores de presencia para techo - 2 canales

PD4-M-2C-K



blanco mate, similar
RAL9010 , Referencia
92143



blanco mate, similar
RAL9010 , Referencia
92440



blanco mate, similar
RAL9010 , Referencia
92443

Características Principales

- Detector de presencia especial para pasillos
- Un canal para conmutar la iluminación
- Un canal adicional con contacto libre de potencial para control HVAC
- Versión modelo master
- Posibilidad de ampliación del área de detección utilizando modelos Esclavos
- Posibilidad de conmutación manual mediante pulsador
- Impulso de alarma: conmutación automática al detectar tres movimientos dentro de un intervalo de 9 segundos
- Funciones adicionales programables mediante mando a distancia (opcional)
- Las flechas permiten orientar correctamente el detector
- Valores por defecto preconfigurados: 10 min., 500 Lux (15 min. para el canal HVAC)
- **Ejemplos de aplicaciones:**
Pasillos / Zonas de paso

Datos técnicos

Tensión de alimentación: 110 - 240 V AC 50 / 60 Hz

Dimensiones:
EM= Ø 104 x 70 mm
FT= Ø 97 x 103 mm
SU= Ø 101 x 76 mm

Consumo típico: < 0,5 W

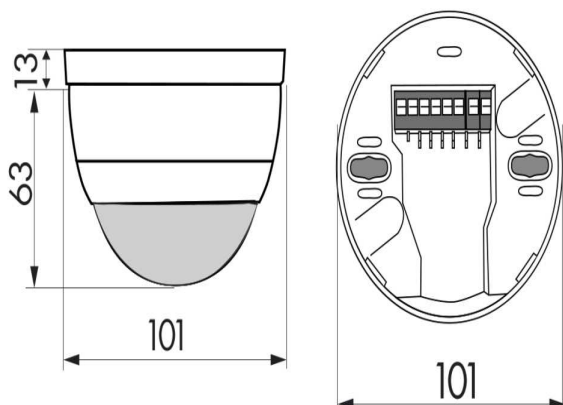
Área de detección:	horizontal 360° (Montaje en techo)
Alcance:	máx. 40 m x 5 m transversal máx. 20 m x 3 m frontal
Área de cobertura (movimiento transversal):	250 m ² / 2,5 m Altura de montaje
Altura de montaje min./máx./recomendada:	2,4 m / 2,6 m / 2,5 m
Grado de protección/Clase:	EM= IP20 / Clase II FT= IP20 / Clase II SU= IP54 / Clase II
Temperatura ambiental:	-25 °C a +50 °C
Carcasa:	Polycarbonato de alta calidad
	Canal 1 (control de iluminación)
Potencia de conmutación:	2300 W, cos φ = 1 1150 VA, cos φ = 0,5 300 W LED Pico de arranque máx. I _p (20 ms) = 165 A Pico de arranque máx. I _p (200 μ s) = 800 A
Tipo de contacto:	1x Contacto μ , contacto NA contacto previo de tungsteno
Temporización de apagado:	15 s - 30 min, Impulso
Umbral de conmutación:	10 - 2000 Lux
	Canal 2 (control HVAC, libre de potencial)
Potencia de conmutación:	3 A (230 V), cos φ = 1
Tipo de contacto:	1x Contacto μ , libre de potencial contacto NA
Temporización de apagado:	5 min - 120 min, Impulso alarma, Impulso Medición de luz mixta (natural+artificial)

Descripción

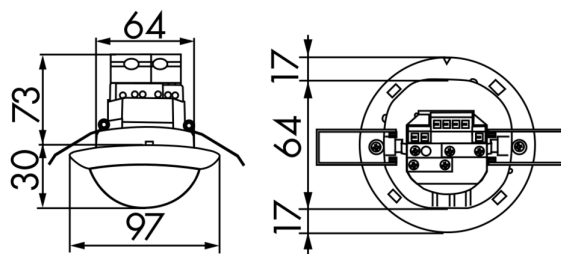
Descripción	Color	Referencia	Código EAN
PD4-M-2C-C-FT	blanco mate, similar RAL9010	92143	4007529921430
PD4-M-2C-C-SU	blanco mate, similar RAL9010	92440	4007529924400
PD4-M-2C-C-EM	blanco mate, similar RAL9010	92443	4007529924431

Accesorios

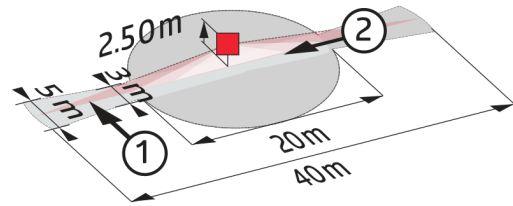
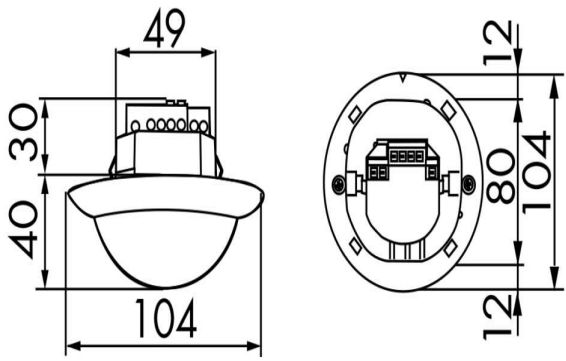
Descripción	Color	Referencia	Código EAN
Adaptador BLE-IR	negro	93067	4007529930678
IR-PD-2C	-	92475	4007529924752
IR-PD-Mini	-	92159	4007529921591
Rejilla de protección metálica BSK (Ø 200 x 90 mm)	blanco	92199	4007529921997
Elemento supresor RC	blanco	10880	4007529108800
Mini-Elemento supresor RC	negro	10882	4007529108824
Zócalo para modelos SU (IP65) PD4-SU IP54	blanco	92376	4007529923762
Soporte de pared PD4-SU	blanco	92441	4007529924417
Embelledor cuadrado clipable PD4-FT	blanco puro mate, similar RAL9010	92992	4007529929924



Dimensiones 92440



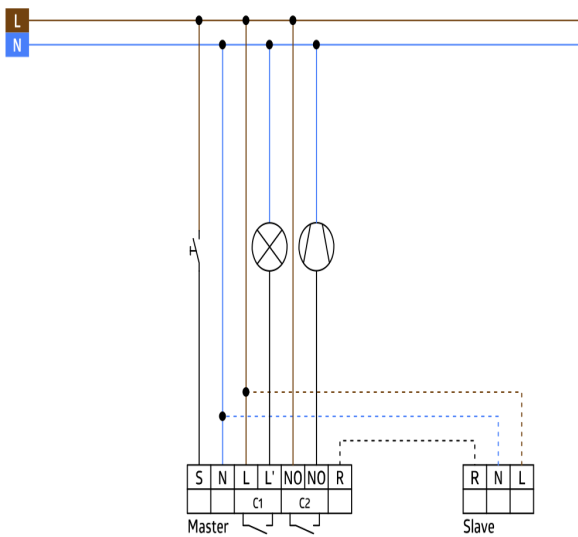
Dimensiones 92143



Dimensiones 92443

Área de detección

- 1: Avance transversal
- 2: Avance frontal



Esquemas de conexión