

Detectores de movimiento para techo - 1 canal

PD4N-1C



blanco mate, similar
RAL9010 , Referencia
92149



blanco mate, similar
RAL9010 , Referencia
92144



blanco mate, similar
RAL9010 , Referencia
92151

Características Principales

- Detector de movimiento de gran cobertura para techo programable a distancia
- Un canal para conmutar la iluminación
- Sistema óptico de última generación que detecta hasta al más pequeño movimiento
- Detección ininterrumpida en circuito en paralelo de varios detectores
- Posibilidad de conmutación manual mediante pulsador
- Funciones adicionales programables mediante mando a distancia (opcional)
- Valores por defecto preconfigurados: 10 min. y 500 Lux
- **Ejemplos de aplicaciones:**
Vestíbulos, Pasillos / Zonas de paso, Aseos, Salas técnicas/ de almacenaje

Datos técnicos

Tensión de alimentación: 110 - 240 V AC 50 / 60 Hz

Dimensiones:
SU= Ø 109 x 65 mm
FT= Ø 106 x 90 mm
EM= Ø 106 x 76 mm

Consumo típico: aprox. 0,5 W

Área de detección: horizontal 360° (Montaje en techo)

Alcance:
máx. Ø 24 m transversal
máx. Ø 8 m frontal

	máx. Ø 6,4 m Actividad sedentaria
Área de cobertura (movimiento transversal):	450 m ² / 2,5 m Altura de montaje
Altura de montaje min./máx./recomendada:	2 m / 5 m / 2,5 m
Grado de protección/Clase:	SU= IP44 / Clase II FT= IP23 / Clase II EM= IP20 / Clase II
Temperatura ambiental:	-25 °C a +50 °C
Carcasa:	Polycarbonato de alta calidad
	Canal 1 (control de iluminación)
Potencia de conmutación:	2300 W, cos φ = 1 1150 VA, cos φ = 0,5 300 W LED Pico de arranque máx. I _p (20 ms) = 165 A Pico de arranque máx. I _p (200 μs) = 800 A
Tipo de contacto:	1x Contacto μ, contacto NA contacto previo de tungsteno
Temporización de apagado:	15 s - 30 min, Impulso
Umbral de conmutación:	10 - 2000 Lux

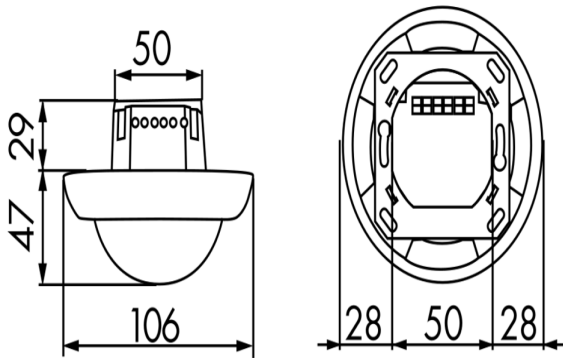
Descripción

Descripción	Color	Referencia	Código EAN
PD4N-1C-FT	blanco mate, similar RAL9010	92149	4007529921492
PD4N-1C-SU	blanco mate, similar RAL9010	92144	4007529921447
PD4N-1C-EM	blanco mate, similar RAL9010	92151	4007529921515

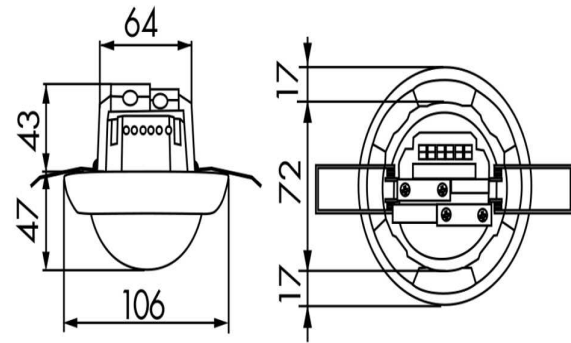
Accesorios

Descripción	Color	Referencia	Código EAN
Adaptador BLE-IR	negro	93067	4007529930678
IR-PD3N	-	92105	4007529921058
IR-PD3/4N-1C-E	-	93110	4007529931101
IR-PD-Mini	-	92159	4007529921591
Rejilla de protección metálica BSK (Ø 200 x 90 mm)	blanco	92199	4007529921997
Elemento supresor RC	blanco	10880	4007529108800

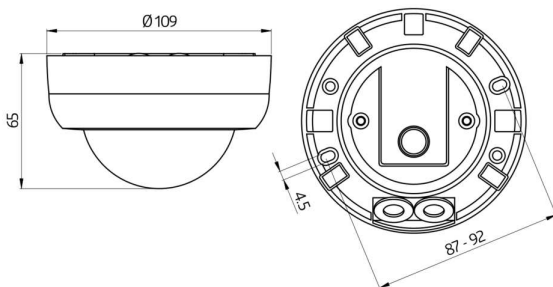
Descripción	Color	Referencia	Código EAN
Mini-Elemento supresor RC	negro	10882	4007529108824



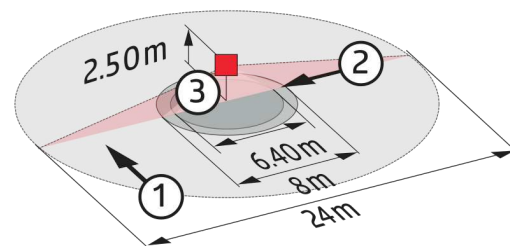
Dimensiones 92151



Dimensiones 92149

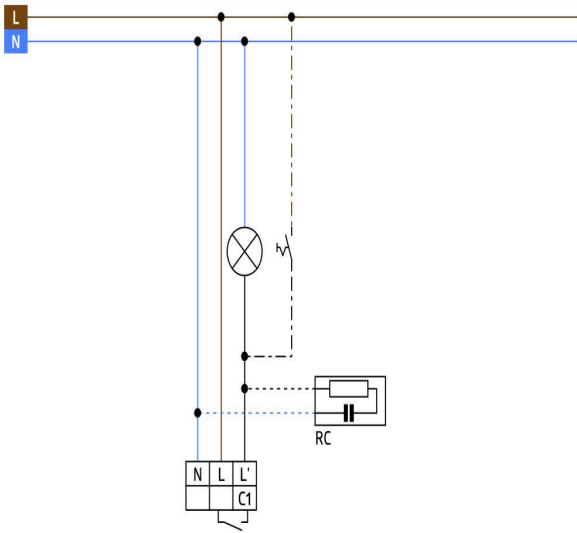


Dimensiones 92144



Área de detección

- 1: Avance transversal
- 2: Avance frontal
- 3: Actividad sedentaria



Esquemas de conexión

© 2022 B.E.G. Brück Electronic GmbH