

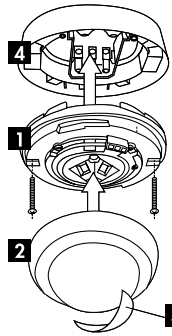
Instrucciones de montaje y funcionamiento del detector de movimiento PD4N-1C-SU/-FT/-EM

1. Preparación de montaje

Los trabajos en instalaciones eléctricas deben realizarse exclusivamente por un técnico electricista o por personas instruidas que estén bajo la dirección y supervisión de un técnico electricista conforme a las normas electrotécnicas aplicables.

Desconectar la alimentación de la corriente eléctrica antes del montaje!

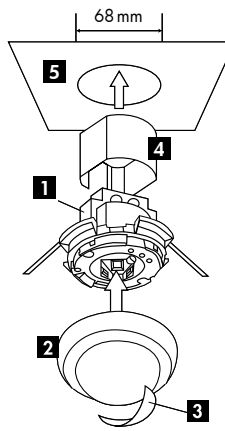
2a. Montaje LUXOMAT® PD4N-1C-SU



- 1) Mecanismo sensor
- 2) Lente encajable
- 3) carátulas obturadoras
- 4) Caja de superficie

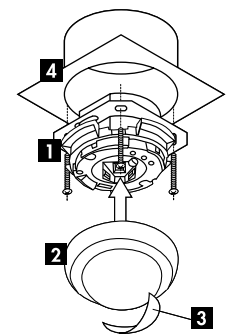
El detector debe instalarse siempre sobre una superficie lisa y rígida. No se necesita ningún zócalo ni elemento empotrable adicional para el montaje.

2b. Montaje LUXOMAT® PD4N-1C-FT



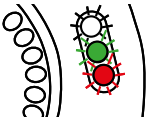
- 1) Mecanismo sensor
- 2) Lente encajable
- 3) carátulas obturadoras
- 4) Tapa de protección
- 5) Techo (perforación Ø 68 mm)

2c. Montaje LUXOMAT® PD4N-1C-EM



- 1) Mecanismo sensor con la placa de montaje
- 2) Lente encajable
- 3) carátulas obturadoras
- 4) EM-enchufe (no incluye)

2d. Ciclo de autocomprobación



Tras la conexión de la fuente de alimentación, el LUXOMAT® PD4N-1C realiza un ciclo de autocomprobación que dura 60 segundos (los LED parpadean).

3. Puesta en funcionamiento / ajustes



Temporización "Luz"

El temporización se puede ajustar en un intervalo de 30 seg. a 30 min.

Símbolo \square : Impulsos < 1 segundo

Símbolo TEST: funcionamiento en modo de prueba (Independientemente de la luminosidad, cada movimiento conecta la luz durante 1 seg. y la conecta posteriormente durante 2 seg.)

Situe el potenciómetro en la posición Test. El LED verde parpadea de manera permanente tan pronto el valor fijado en el potenciómetro "Lux" supera el valor de luminosidad medido.



Valor Crepuscular "Lux"

El valor de luminosidad teórico puede ajustarse entre aprox. 10 y 2000 lux. Mediante el regulador giratorio pueden ajustarse diferentes valores predefinidos.

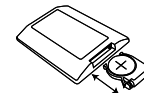
Posición \odot : Modo diurno, Sensor de luz inactivo, conmuta en cualquier grado de claridad



Sensibilidad/Alcance

Ajuste de la sensibilidad para reducir el alcance, es decir, para minimizar las conexiones falsas en el sector exterior.

4. Mando a distancia (opcional)



LUXOMAT® IR-PD3N

1. Comprobar la pila:

Abrir el compartimento de la pila presionando el muelle de plástico y sacando el cajetín.

2. Hardware Reset

Reset: El ajuste a "Test" y "Sol" a partir de cualquier otra posición provoca un "Reset" del aparato. Es decir, todos los parámetros ajustados se borran (intermitencia rápida de todos los LED durante 5 s).

Atención:

Todos los valores ajustados en el aparato Master vía los potenciómetros son borrados al utilizar el mando a distancia.

Opcional:



IR-PD3N



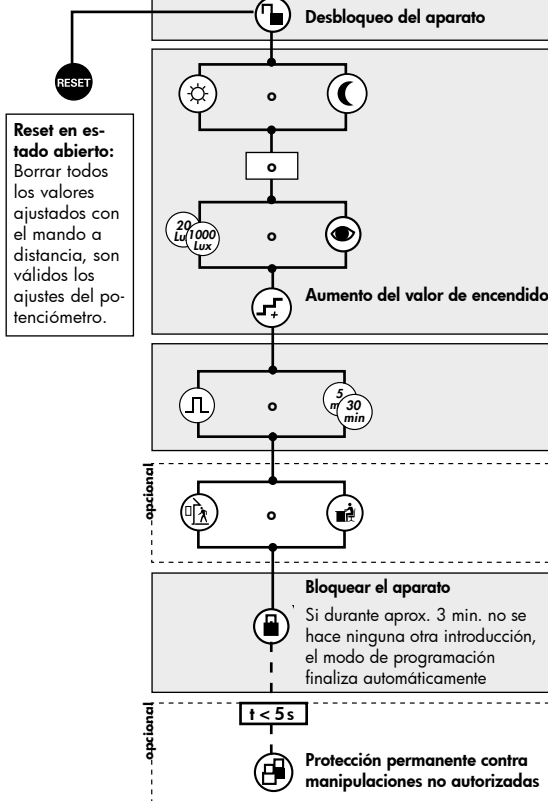
Soporte de pared para mando a distancia IR-PD3N



IR-PD-Mini

Ajustes vía mando a distancia

Ajustes del relé del canal 1:



Descripción de funciones del mando a distancia

- Valor de referencia de luminosidad**
Función día: Sensor de luz inactivo, conmutar en cualquier grado de claridad / **función noche:** Valor de encendido muy bajo de aprox. 10Lux para aplicaciones especiales
- Lectura automática del valor de luminosidad ambiente como nuevo valor de referencia de luminosidad**
- Aumento del valor de encendido**
Por cada pulsación se aumenta el valor actual de encendido en tramos de 20 Lux (50 Lux a partir de 100 Lux)
- Tiempos de desconexión / Función de impulso canal 1**
- Sensibilidad normal / Sensibilidad elevada**
- Activar funcionamiento en modo de prueba en estado cerrado**
Desactivación: pulsar reset
Pasados aprox. 3 min. el modo de prueba finaliza automáticamente.
- Reset en estado cerrado**
El relé de iluminación se desconectará, es decir: se abrirá y los ajustes se pondrán en estado de fábrica.
- Protección permanente contra manipulaciones no autorizadas**
Esta función bloquea de manera permanente el LUXOMAT® PD4N-1C. Este modo sólo puede activarse durante los 5 segundos posteriores al bloqueo del detector (el LED blanco parpadea). Para desactivar el bloqueo permanente debe procederse como sigue:
 1. Corte la corriente
 2. Vuelva a conectar la corriente por un espacio de 31 a 59 segundos.
 3. Vuelva a cortar la corriente
 4. Conecte la corriente y deje finalizar el ciclo de autocontrol
 5. Desbloquee el detector
- En la fase de inicialización / durante el ciclo de autoprueba**
 - 12 h Luz encendida/apagada (Función Fiesta)**
Se activa con la tecla "Luz"
 - Reset**
Se desactiva con la tecla "Reset" (ajustes de fábrica)

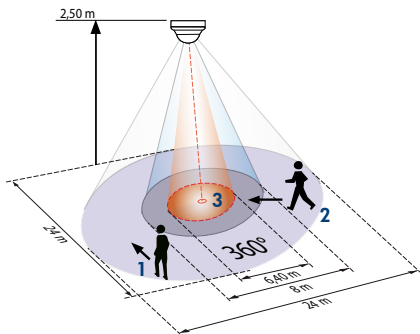
5. Conexión manual



Para conectar y desconectar la luz, púlsese brevemente el botón-pulsador. La luz permanecerá encendida o apagada mientras se detecten personas, a lo que habrá que añadir el período temporizado (tiempo de retardo ajustado). Esta función es válida con el detector bloqueado.

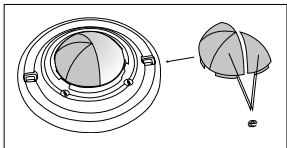
Si la función 12 h CONEXIÓN/DESCONEXIÓN se ha activado, pulsando largamente la tecla 3s. se conecta o desconecta la iluminación durante 12 h (función de "party").

6. Área de detección



- 1 ■ Movimiento transversal al detector
- 2 ■ Movimiento frontal al detector
- 3 ■ Bequeños movimientos

7. Reducción del área de detección para evitar perturbaciones



En el caso de que el área de detección por defecto del LUXOMAT® PD4N-1C sea demasiado grande o cubra zonas que no deban ser vigiladas, puede reducirse/acotarse cómodamente el área de detección utilizando las carátulas obturadoras adjuntas.

8. Artículo / Cadigo de artículo / Accesorios

Tipo	SU	FT	EM
PD4N-1C	92144	92149	92151

LUXOMAT® Mando a distancia
 IR-PD3N (inkl. soporte de pared para) 92105
 IR-PD-Mini 92159

Accesorios:
 Rejilla de protección metálica 92199

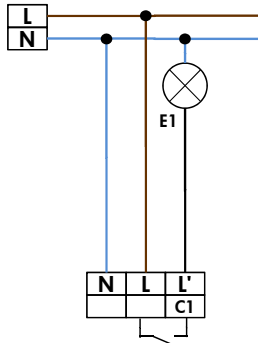
9. Indicadores de función LED

Indicadores LED tras reconexión a la alimentación tiempo de inicialización 60 seg.	
Modo	Indicadores LED
Doblemente bloqueado	Los LEDs blanco y verde parpadean cada 20 segundos, después indican el periodo de inicialización
	Mostrar no programda Mostrar programda
Modo estándar	LED rojo parpadea LED rojo parpadea rápidamente
12 h encendido/apagado activo	LEDs rojo y verde parpadean LEDs rojo y verde parpadean rápidamente

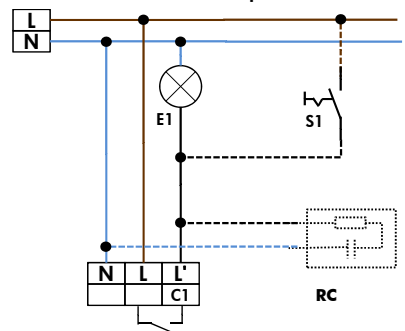
Indicadores LED en funcionamiento normal	
Acción	Indicador LED
Detección de movimiento	LED rojo parpadea con cada movimiento
Función impulso activa	LEDs rojo y verde parpadean una vez cada 4 seg.
Función 12 h encendido/apagado activada	LEDs rojo y verde parpadean alternadamente
Ajuste por mando a distancia	LED blanco parpadea una vez
Desbloqueo vía mando a distancia y protección contra manipulaciones no autorizadas activa	LEDs blanco y verde parpadean prolongadamente una vez

10. Esquemas de conexiones

Funcionamiento estándar con detector de movimiento de 1 canal

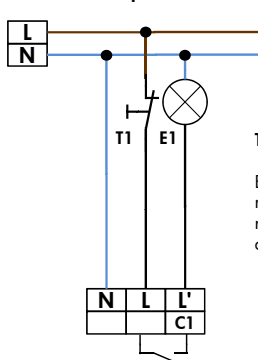


Conexión estándar de un detector de movimiento de 1 canal con función de luz permanente



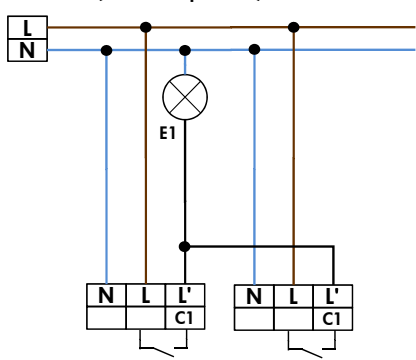
opcionalmente:
 S1 = Interruptor para luz permanente
 RC = Elemento supresor RC en caso necesario

Conexión estándar de un detector de movimiento de 1 canal con pulsador con contacto NC

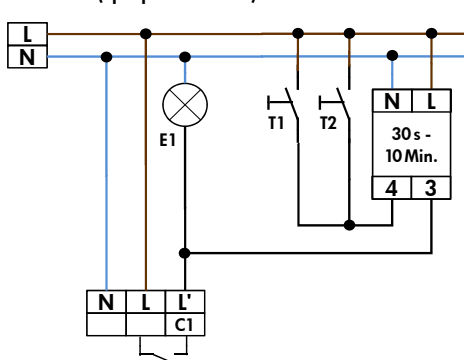


T1 = Pulsador con contacto NC
 Es posible conectar manualmente la iluminación, presionando el pulsador durante aprox. 2 segundos.

Conexión en paralelo de un detector de movimiento de 1 canal (max. 8 en paralelo)



Conexión estándar de un detector de movimiento de 1 canal (ejemplo: escaleras)



11. Datos técnicos PD4N-1C

Sensor y unidad de potencia en una sola carcasa
Tensión: 230V~ ±10%
Bornes: para líneas monofilares
Consumo de potencia: < 0,25 W
Temperatura ambiente: -25°C - +50°C
Clase de protección/grado de protección: SU = IP44; FT = IP23; EM = IP20 / II
Ajustes: Por potenciómetro y mando a distancia circular 360°
Área de detección:
Alcance Ø H 2,5 m / T = 18°C: Movimientos pequeños 6,4 m / tangenciales 24 m / frontales 8 m
Altura de fijación recomendada: 2 - 3 m
Medición de la luz: Luz mixta, luz de día y luz artificial
Valores en luxes: 10 - 2000 Lux
• Canal 1 para conexión de iluminación NA de Wolframio
Capacidad de contacto: 2300 W cos φ=1 / 1150 VA cos φ=0,5, contacto µ 30 s - 30 Min. / Test
Temporización: SU FT EM
Dimensiones H x Ø [mm] PD4N 65 x 109 95 x 106 76 x 106
Parte visible en caso de instalación en techos: 48 x 106 mm

CE Declaración de conformidad: El producto cumple los requisitos de la Directiva 2006/95/CE de Baja Tensión así como de la Directiva 2004/108/CE de Compatibilidad Electromagnética. EMV-Richtlinie 2004/108/EC.

12. Solución de problemas

1. La lámpara no enciende

La lámpara está defectuosa:
sustitúyala

No hay alimentación:
verificación del sistema por un profesional

Ajuste incorrecto del nivel crepuscular:
reajústelo

La lente del sensor sucia o obstruida:
limpiela o retire objetos

2. La lámpara se enciende demasiado tarde, o la zona de detección es demasiado pequeña

El LUXOMAT® PD4N-1C está montado demasiado alto: *observe tabla de alturas y zonas y reajuste la altura*

3. La lámpara permanece encendida

Detección térmica constante debido a fuentes de calor externas, tales como conductos de calefacción/aire acondicionado cercanos, animales dentro de la zona, etc.:

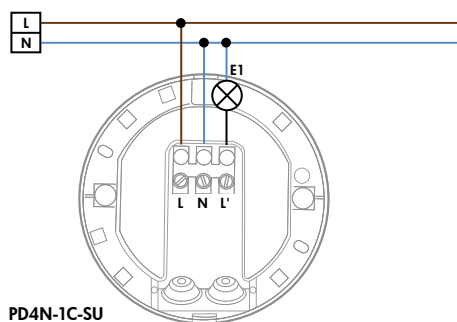
Eliminar dicha fuente de calor. Comprobar el correcto funcionamiento del LUXOMAT® PD4N-1C cubriendo la lente Fresnel. Tras la temporización fijada el LUXOMAT® PD4N-1C debe apagar la luz.

El LUXOMAT® está conectado en paralelo con un interruptor manual que se encuentra cerrado:
abra dicho interruptor

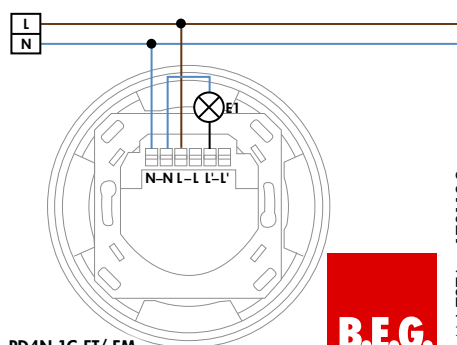
4. Maniobras indeseadas

Movimiento de fuentes de calor dentro de la zona de cobertura:
compruebe la presencia de animales, ventiladores, conductos de calefacción/aire acondicionado, y fuentes de calor en general.

13. Conexiones PD4N-1C



PD4N-1C-SU



PD4N-1C-FT/EM

