

Detectores de presencia para techo - 2 canales

PD2-M-2C



blanco mate, similar
RAL9010 , Referencia
92150



blanco mate, similar
RAL9010 , Referencia
92155



blanco mate, similar
RAL9010 , Referencia
92165

Características Principales

- Detector de presencia con área de detección circular
- Un canal para conmutar la iluminación
- Un canal adicional con contacto libre de potencial para control HVAC
- Versión modelo master
- Posibilidad de ampliación del área de detección utilizando modelos Esclavos
- Posibilidad de conmutación manual mediante pulsador
- Impulso de alarma: conmutación automática al detectar tres movimientos dentro de un intervalo de 9 segundos
- Funciones adicionales programables mediante mando a distancia (opcional)
- Valores por defecto preconfigurados: 10 min., 500 Lux (15 min. para el canal HVAC)
- Conmutación con paso por cero
- **Ejemplos de aplicaciones:**
Pasillos / Zonas de paso, Escaleras, Aseos, Salas técnicas/ de almacenaje, Despachos, Oficinas diáfanas, Salas de reuniones

Datos técnicos

Tensión de alimentación: 110 - 240 V AC 50 / 60 Hz

Dimensiones:
EM= Ø 98 x 65 mm
SU= Ø 98 x 47 mm
FT= Ø 80 x 85 mm

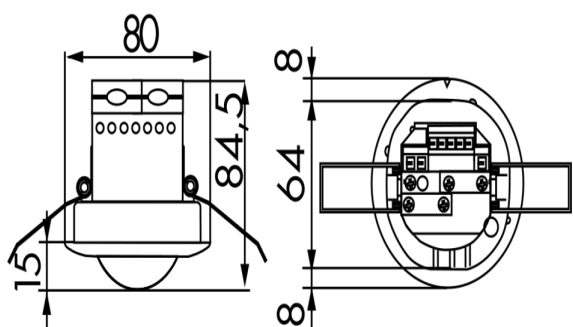
Consumo típico:	aprox. 0,5 W
Área de detección:	horizontal 360° (Montaje en techo)
Alcance:	máx. Ø 10 m transversal máx. Ø 6 m frontal máx. Ø 4 m Actividad sedentaria
Área de cobertura (movimiento transversal):	78 m ² / 2,5 m Altura de montaje
Altura de montaje min./máx./recomendada:	2 m / 5 m / 2,5 m
Grado de protección/Clase:	EM= IP20 / Clase II SU= IP20 / Clase II FT= IP20 / Clase II
Temperatura ambiental:	-25 °C a +50 °C
Carcasa:	Polycarbonato de alta calidad
Canal 1 (control de iluminación)	
Potencia de conmutación:	2300 W, cos φ = 1 1150 VA, cos φ = 0,5 300 W LED Pico de arranque máx. I _p (20 ms) = 165 A Pico de arranque máx. I _p (200 μs) = 800 A
Tipo de contacto:	1x Contacto μ, contacto NA contacto previo de tungsteno
Temporización de apagado:	15 s - 30 min, Impulso
Umbral de conmutación:	10 - 2000 Lux
Canal 2 (control HVAC, libre de potencial)	
Potencia de conmutación:	3 A (230 V), cos φ = 1
Tipo de contacto:	1x Contacto μ, libre de potencial contacto NA
Temporización de apagado:	5 min - 120 min, Impulso alarma, Impulso Medición de luz mixta (natural+artificial)

Descripción

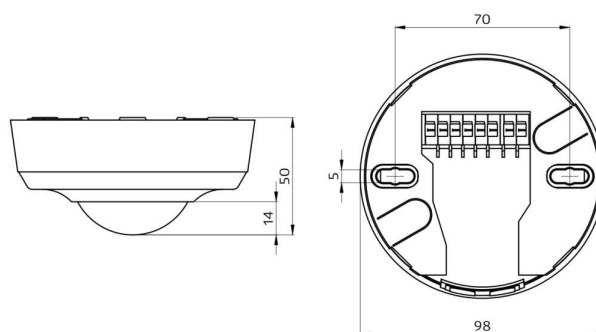
Descripción	Color	Referencia	Código EAN
PD2-M-2C-SU	blanco mate, similar RAL9010	92150	4007529921508
PD2-M-2C-EM	blanco mate, similar RAL9010	92155	4007529921553
PD2-M-2C-FT	blanco mate, similar RAL9010	92165	4007529921652

Accesorios

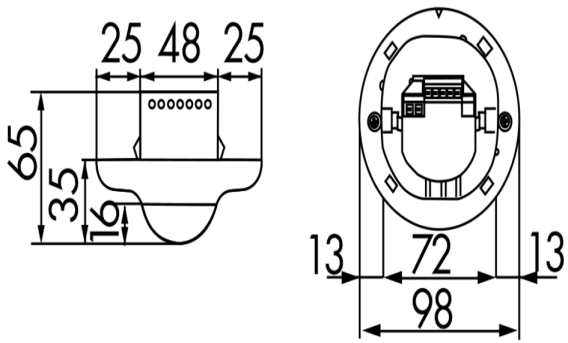
Descripción	Color	Referencia	Código EAN
Adaptador BLE-IR	negro	93067	4007529930678
IR-PD-2C	-	92475	4007529924752
IR-PD-Mini	-	92159	4007529921591
Rejilla de protección metálica BSK (Ø 200 x 90 mm)	blanco	92199	4007529921997
Elemento supresor RC	blanco	10880	4007529108800
Mini-Elemento supresor RC	negro	10882	4007529108824
Zócalo SU IP54 para PD2- / PD4-SU	blanco	92161	4007529921614



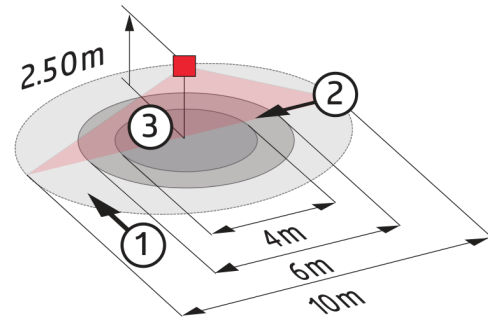
Dimensiones 92165



Dimensiones 92150

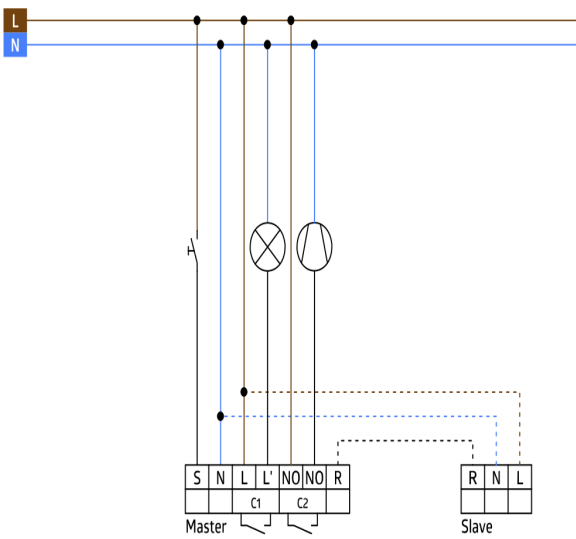


Dimensiones 92155



Área de detección

- 1: Avance transversal
- 2: Avance frontal
- 3: Actividad sedentaria



Esquemas de conexión