

Instrucciones de montaje y funcionamiento del detector de presencia PD2-M-2C-ST/-FT/-EM

1. Preparación del montaje

MUY IMPORTANTE: todos los trabajos en instalaciones eléctricas deben ser realizados, exclusivamente, por un técnico electricista certificado según las normas electrojócnicas aplicables.

¡ Asegúrese de que la corriente eléctrica está desconectada antes de comenzar la instalación !

Por motivos de seguridad, le recordamos que este producto no puede ser conectado o desconectado bajo tensión.

En configuraciones tipo "Master/Esclavo", el aparato Master debe instalarse siempre en la zona con menos luz natural.

2a. Montaje LUXOMAT® PD2-M-2C-ST



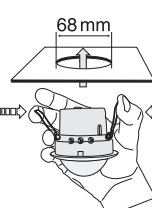
El detector debe instalarse siempre sobre una superficie lisa y rígida. No se necesita ningún zócalo ni elemento empotrable adicional para el montaje.

Antes de proceder al montaje debe retirarse la tapa embellecedora del detector. Para ello, girar la tapa aprox. 5° en sentido contrario a las agujas del reloj y extraerla a continuación.

Tras realizar el cableado de conexión siguiendo las instrucciones consignadas, deberá fijarse el detector al techo mediante 2 tornillos (ver ilustración).

ATENCIÓN: en caso de instalación en exteriores, deberá montarse el zócalo PD2 IP54 (disponible como accesorio) entre el detector y el techo con el objetivo de garantizar la estanqueidad del aparato.

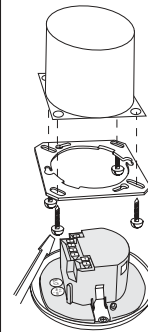
2b. Montaje LUXOMAT® PD2-M-2C-FT



Para ello debe realizarse, previamente, un taladro de 68 mm de diámetro en el emplazamiento donde desee ubicarse el detector.

Tras realizar el cableado de conexión siguiendo las instrucciones consignadas, deberá introducirse el detector en el taladro realizado, previamente, según figura en la ilustración y ajustar los bornes de muelles.

2c. Montaje LUXOMAT® PD2-M-2C-EM

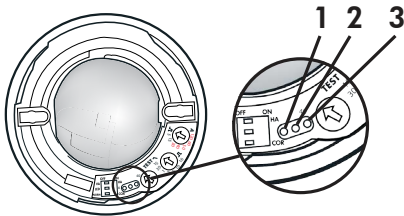


El detector está preparado para su montaje en techo utilizando un cajetín empotrable. Antes de iniciar el montaje debe desmontarse la placa de fijación incluida y atornillarla por el lado correcto al techo utilizando cuatro tornillos.

Tras realizar el cableado de conexión siguiendo las instrucciones consignadas, deberá colocarse el detector según figura en la ilustración, e introducirlo en su alojamiento realizando una ligera presión hasta que quede fijado por los bornes de muelles.

3a. Configuración Versión SU

Posición LEDs

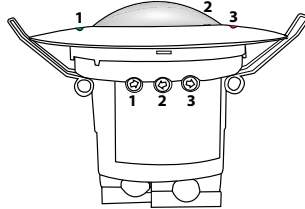


LED 1 verde
LED 2 rojo
LED 3 blanco

3b. Configuración Versión FT

Posición LEDs y potenciómetros

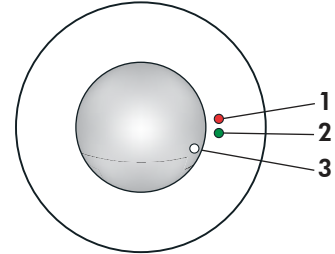
LED 1 verde
LED 2 blanco
LED 3 rojo



Potenciómetro 1 Canal 1 Lux
Potenciómetro 2 Canal 1 Tiempo
Potenciómetro 3 Canal 2 Tiempo

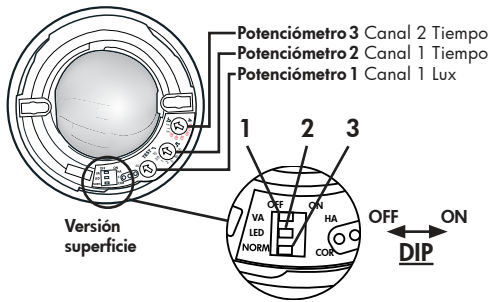
3c. Configuración Versión EM

Posición LEDs



LED 1 rojo
LED 2 verde
LED 3 blanco

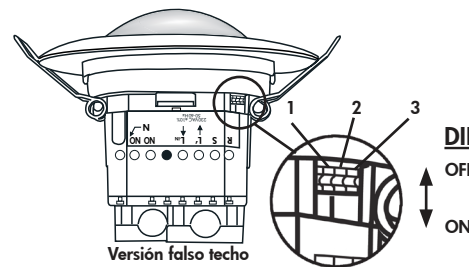
4a. Posición potenciómetros e interruptores DIP - versión SU



DIP 1 Automático/Semiautomático
DIP 2 LED Encendido/Apagado
DIP 3 Conmutar entre modo estándar y modo pasillo

Los ajustes realizados por mando a distancia borran los realizados con el interruptor DIP.

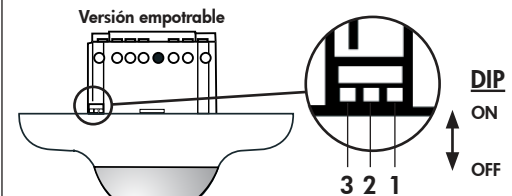
4b. Posición interruptores DIP - versión FT



DIP 1 Automático/Semiautomático
DIP 2 LED Encendido/Apagado
DIP 3 Conmutar entre modo estándar y modo pasillo

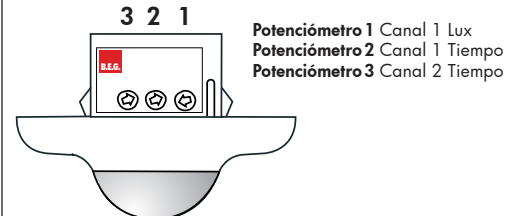
Los ajustes realizados por mando a distancia borran los realizados con el interruptor DIP.

4c. Posición potenciómetros e interruptores DIP - versión EM



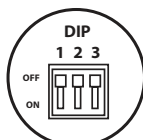
DIP 1 Automático/Semiautomático
DIP 2 LED Encendido/Apagado
DIP 3 Conmutar entre modo estándar y modo pasillo

Los ajustes realizados por mando a distancia borran los realizados con el interruptor DIP.



5. Funciones del interruptor DIP

Interruptor DIP	ON	OFF
1	Modo semiautomático	Modo automático
2	LED OFF	LED ON
3	Modo pasillo	Modo estándar



Modo pasillo: al apagar la luz utilizando un pulsador externo, el detector se apaga y tras 5 seg se vuelve a activar en modo automático.

Los ajustes DIP se reinician al:

- manipular el interruptor DIP en estado cerrado
- realizar un reset en posición Test Sol en el potenciómetro
- realizar un reset en estado abierto

6. Puesta en marcha / Ajustes

Ciclo de autocontrol

Tras la conexión a la alimentación, el LUXOMAT® PD2-M-2C realiza un ciclo de autocontrol durante 60 segundos.



Potenciómetro 1 - Ajuste del valor de luminosidad teórico - Canal 1

El valor de luminosidad teórico puede ajustarse entre aprox. 10 y 2000 lux. Mediante el regulador giratorio pueden ajustarse diferentes valores predefinidos.

Posición ☾: Modo nocturno
Posición ☀: Modo diurno/nocturno

Cálculo del valor de luminosidad actual

Situe el potenciómetro 2 en la posición Test. El LED verde parpadea de manera permanente tan pronto el valor fijado en el potenciómetro 1 supera el valor de luminosidad medido.



Potenciómetro 2 - Ajuste del valor de temporización - Canal 1 "Luz"

Posición TEST: Modo de prueba, en función del movimiento. Cada movimiento detectado activa la iluminación durante 2 seg y luego la desconecta durante 2 seg más. El valor de temporización puede ajustarse entre 15 seg y 16 min.

Los ajustes realizados por mando a distancia borran los realizados con el potenciómetro.



Potenciómetro 3 - Temporización para el control de aparatos

El valor de temporización puede fijarse, libremente, entre 5 y 120 minutos. Si se establece un valor > 15 minutos se activa el retardo de encendido. El retardo de encendido es de 5 min. Si durante ese tiempo no se detectan otros movimientos, se reiniciará el retardo de encendido.

Posición \square : Impulso = 2,5 seg.
Posición A: Impulso de alarma = 2 seg.

Impulso de alarma

Para que se emita un impulso de alarma deben detectarse 3 movimientos dentro del lapso de 9 segundos.

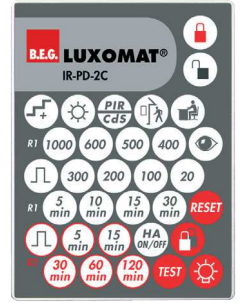


Intervalo entre impulsos del PD Esclavo

El intervalo entre 2 impulsos enviados al detector Master puede fijarse en 2 o 9 segundos. El ajuste puede realizarse tanto con el indicador de LED activado (●) como desactivado (○).

Para aparatos con una entrada esclava separada se puede establecer como valor 2 seg.

Opcional: mando a distancia IR PD-2C



Plantilla IR-PD-2C-S

IR-PD-2C - 92475

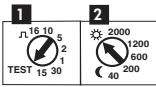


Soporte de pared para mando a distancia IR-PD-2C

Se adjunta una plantilla adhesiva del IR-PD-2C-S. En caso necesario puede utilizarla, pegándola sobre un mando a distancia B.E.G. de 27 teclas.

Para disponer de todas las funciones del PD2-M-2C, debe pedirse el mando a distancia IR-PD-2C (opcional).

7. Reset y ajustes de fábrica



1. Ajustes de fábrica

Si los potenciómetros están en posición "Test" y "Sol" en un detector no programado se activará el programa por defecto: 500 Lux y 10 min.

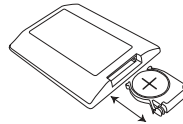
2. Reset

Si se mueven los potenciómetros a la posición "Test" y "Sol" se efectuará un reset. Todos los valores programados con el mando a distancia se borrarán.

8. Mando a distancia IR-PD-2C (opcional)

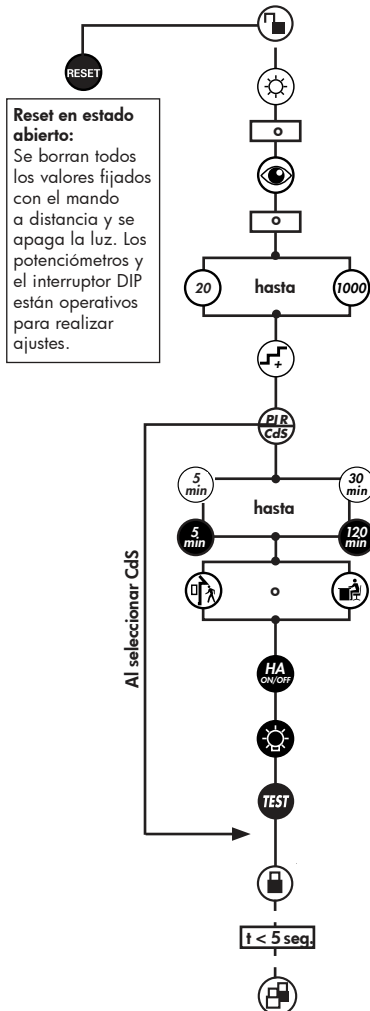
Comprobar la pila:

Abrir el compartimento de la pila presionando el muelle de plástico y sacando el cajetín.



Atención: Todos los valores ajustados en el aparato Master vía el regulador giratorio son borrados al utilizar el mando a distancia.

9. Ajustes vía mando a distancia



Desbloqueo del aparato - activación del modo de programación

Modo diurno - el detector sólo conmuta en caso de movimiento

Lectura automática del valor de luminosidad actual

Valor de conmutación para el Canal 1
20 - 1000 Lux

Aumentar el valor de conmutación en pasos de 20 o 50 Lux

Conmutar entre detector de presencia e interruptor crepuscular

Valor de temporización Canal 1 (luz)
5-30 min. o impulso

Valor de temporización Canal 2 (HVAC)
5-30, 120 min. o impulso

Sensibilidad reducida o normal

Conmutar entre modo automático y semiautomático

Conmutar entre luz encendida y apagada

LED encendido / apagado (efectuar una larga pulsación)

Salir del modo de programación

Si no se pulsa ninguna tecla durante 3 minutos, finaliza, automáticamente, el modo de programación.

Parpadeo del LED blanco

Protección permanente contra manipulaciones no autorizadas

10. Funciones de las teclas en estado cerrado

Protección permanente contra manipulaciones no autorizadas

Esta función bloquea de manera permanente el LUXOMAT® PD2-M-2C. Este modo sólo puede activarse durante los 5 segundos posteriores al bloqueo del detector (el LED blanco parpadea). Para desactivar el bloqueo permanente debe procederse como sigue:

1. Corte la corriente
2. Vuelva a conectar la corriente por un espacio de 31 a 59 segundos.
3. Vuelva a cortar la corriente
4. Conecte la corriente y deje finalizar el ciclo de autocontrol
5. Desbloquee el detector



Encendido/Apagado de la iluminación durante el periodo de detección de movimiento y temporización; Activación de la función 12 h encendida/apagada mediante una pulsación prolongada



Activación/Desactivación del modo de prueba
Tras aprox. 3 minutos se desactiva, automáticamente, el modo de prueba.



Desactiva el canal y vuelve a activarse, Finaliza todas las temporizaciones, interrumpe la medición de luz



Confirmación



Conmutar a modo "abierto"

11. Descripción de funciones del mando a distancia

11a. En la fase de inicialización / durante el test de autocontrol



Luz encendida/apagada (Función Fiesta)

Se activa con la tecla "Luz"

Se desactiva con la tecla "Reset" (ajustes de fábrica)



Modo pasillo (ver punto 13a)

Se activa con la tecla "Fuera"

Se desactiva con la tecla "Dentro" (ajustes de fábrica)



Desconexión forzada (ver punto 13c)

Se activa con la tecla "Sol"

Se desactiva con la tecla "Luna" (ajustes de fábrica)

11b. En estado abierto



Esta tecla desbloquea el detector, permitiendo la programación de las funciones siguientes.

Atención: El detector vuelve a bloquearse automáticamente:

- cada vez que se vuelve a conectar la corriente
- Tras 3 minutos



Conmutación a estado bloqueado.

En los primeros 5 segundos, el LED blanco parpadea cada 0,5 segundos. Durante ese lapso puede activarse la protección contra manipulaciones no autorizadas.

El aparato distingue entre 2 situaciones:

• Lectura con iluminación encendida:

Se calcula, automáticamente, el valor de encendido.

Cálculo del valor de encendido:

1. Pulsar la tecla "Ojo"
2. Apagar la luz (tras 2 segundos)
3. Lectura del valor de luminosidad
4. Valor de encendido = valor de luminosidad medido

• Lectura con la iluminación apagada:

Al pulsar la tecla se tomará el valor actual de luminosidad como valor de encendido. El valor de apagado se calcula, automáticamente.



¡Si se cambia el valor de luminosidad, se recalculará el valor de apagado!



Por cada pulsación se aumenta el valor actual de encendido en tramos de 20 Lux - si el valor < 100 Lux, y en tramos de 50 Lux si el valor actual > 100 Lux.



Sensibilidad normal para aplicaciones estándar

Sensibilidad reducida para aplicaciones exteriores



Si la función impulso está activada se envía un impulso de 1 s de duración cada 9 seg. Si la función impulso se activa por mando a distancia, puede modificarse la duración del intervalo entre impulsos. Para ello, debe seleccionarse la duración deseada en los 5 segundos siguientes a la activación de la función impulso (pulsación tecla impulso).

$\left(\frac{5}{\text{min}}\right) = 9 \text{ seg.}, \left(\frac{10}{\text{min}}\right) = 10 \text{ seg.}, \left(\frac{15}{\text{min}}\right) = 15 \text{ seg.}, \left(\frac{30}{\text{min}}\right) = 30 \text{ seg.}$



La función impulso del Canal 2 sólo depende del movimiento. Cada movimiento activa el Canal HVAC durante 2,5 segundos, después permanece 9 segundos inactivo.



La tecla "Test" permite conmutar la función LED encendido/apagado. Para ello pulse la tecla durante 3 seg.

Nota: En estado abierto y en modo de prueba, los indicadores LED están siempre encendidos.



Función interruptor crepuscular (CdS)

Si se activa la función CdS, el detector opera como un simple interruptor crepuscular. Sólo permite ajustar el valor de luminosidad. Los movimientos ya no serán indicados por el LED rojo.

Confirmación de pulsación de las teclas:

Cada pulsación de las teclas es confirmada por una reacción de la iluminación y el encendido del LED blanco.

Estado "Luz encendida": apagada/encendida (pulsar aprox. durante 0,5 seg)

Estado "Luz apagada": encendida/apagada (pulsar aprox. durante 0,5 seg)

12. Valor de apagado - Luminosidad

1. Si se ha cambiado el valor de encendido mediante potenciómetro o mando a distancia, se borra el valor de apagado almacenado en la EEPROM, volviendo a recalcularse la próxima vez que se encienda.

Cálculo del valor de apagado:

1. Encender durante 5 minutos. En la oscuridad y con movimiento
2. Apagar la luz durante 2 seg.
3. Cálculo interno del valor de apagado

2. Si se pulsa la tecla "Ojo" se volverá a recalcular el valor de apagado. Ver punto sobre mando a distancia -> "Ojo"

3. Retardo de apagado

Si se supera el valor de apagado calculado durante el funcionamiento del aparato, el detector apagará la iluminación tras un retardo de 15 min.. Así se compensan variaciones breves de la luminosidad.

13a. Comportamiento pulsadores externos / tecla "Luz" del mando a distancia

Las funciones "Pasillo" y "12 h Luz encendida/apagada" no pueden ejecutarse simultáneamente. Si se activan las dos, el detector funcionará en modo "Pasillo".

El comportamiento en caso de pulsación es como sigue:

Función pasillo activada

Luz Encendida:

Pulsación breve (0,1 - 1 seg); Luz apagada activa al cabo de 5 seg. Pulsación larga (>3 seg): Luz apagada activa al cabo de 5 seg.

Luz Apagada:

Pulsación breve: Luz encendida mientras haya movimiento + temporización
Pulsación larga (>3 seg): Luz encendida mientras haya movimiento + temporización

13b. Comportamiento pulsadores externos / tecla "Luz" del mando a distancia

12h Luz Encendida/Apagada activada

Luz Encendida:

Pulsación breve: Luz apagada mientras haya movimiento + temporización
Pulsación larga: Luz apagada 12h

Luz Apagada:

Pulsación breve: Luz encendida mientras haya movimiento + temporización
Pulsación larga: Luz encendida 12h

12h Luz Encendida/Apagada desactivada

Luz Encendida:

Pulsación breve: Luz apagada mientras haya movimiento + temporización
Pulsación larga: Luz apagada mientras haya movimiento + temporización

Luz Apagada:

Pulsación breve: Luz encendida mientras haya movimiento + temporización
Pulsación larga: Luz encendida mientras haya movimiento + temporización.

13c. Comportamiento pulsadores externos / tecla "Desconexión forzada" del mando a distancia

Desconexión forzada activada

Luz Apagada:

Pulsación breve: Luz encendida durante aprox. 30 min., luego desconexión forzada si se sigue superando el valor de luminosidad ajustado.

14. Otras Funciones

Encendido de la luz durante 12h cortando la corriente

1. Corte la corriente
2. Vuelva a conectar la corriente por un espacio de 2 a 5 segundos.
3. Vuelva a cortar la corriente
4. Conecte la corriente
5. El detector permanece encendido durante 12h

Cancelar la protección contra manipulaciones no autorizadas

1. Corte la corriente
2. Vuelva a conectar la corriente por un espacio de 30 a 60 segundos.
3. Vuelva a cortar la corriente
4. Conecte la corriente
5. El detector queda en modo bloqueado

Conexión permanente de un voltaje de 230V a la entrada Esclava

Si se conecta un voltaje de 230 V durante más de 10 segundos a la entrada esclava, se enciende la luz de manera permanente. Al desconectarse el voltaje se activará el modo automático.

Conexión de un voltaje de 230 V por un periodo de 1 a 3 seg al terminal de pulsador S

Si se conecta un voltaje de 230 V al terminal de pulsador S durante un periodo de 1 a 3 seg., esto se interpretará como una señal del Esclavo en el terminal esclavo R. Así se garantiza la compatibilidad con modelos anteriores.

15. Modo automático o semiautomático

(ver funciones IR-PD-2C)

Modo automático

Si se selecciona esta opción, la iluminación se apagará y encenderá de forma automática en función de la presencia y la luminosidad, ofreciendo un mayor confort.

El Canal 1 se activa con el movimiento, cuando se detecta poca luz.

Modo semiautomático

En este caso, la iluminación solo se encenderá si se activa, manualmente, mediante un pulsador, con el objetivo de maximizar el ahorro energético.

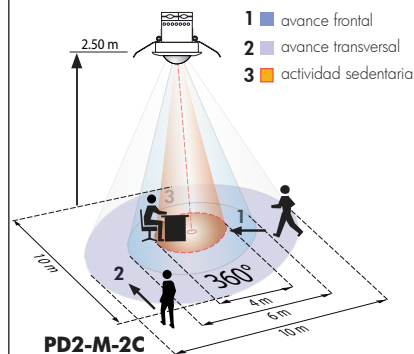
La desconexión se producirá de forma automática o manual.

El modo semiautomático funciona, básicamente, como el automático, salvo por el hecho de que la conmutación debe realizarse manualmente.

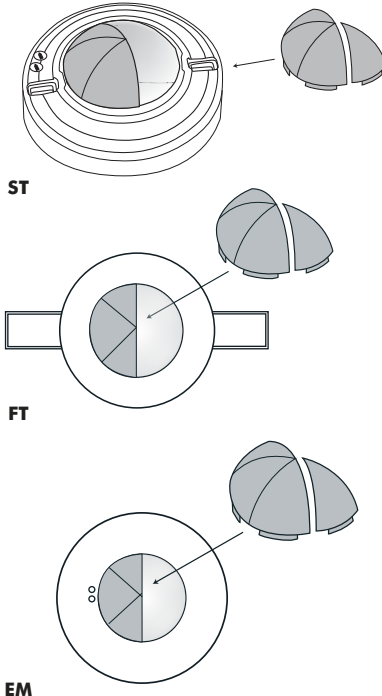
Se pueden conectar múltiples pulsadores (NA) en paralelo a las entradas de pulsadores S (ON/OFF).

Rearme en modo semiautomático: Si el detector desactiva la iluminación estando en modo semiautomático (tras agotarse la temporización), volverá a activarla dentro de los 10 segundos siguientes, si detecta movimiento (a pesar de estar funcionando en modo semiautomático).

16. Área de detección



17. Reducción del área de detección para evitar perturbaciones



En el caso de que el área de detección por defecto del LUXOMAT® PD2-M-2C sea demasiado grande o cubra zonas que no deban ser vigiladas, puede reducirse/acotarse cómodamente el área de detección utilizando las carátulas obturadoras adjuntas.

18. Datos técnicos PD2-Master-2C

Sensor y unidad de potencia en un solo aparato

Tensión de alimentación: 230V ~ ±10%

Consumo: < 1W

Temperatura de func.: -25°C ~ +50°C

Grado de protección/Clase: IP20 / II

Ajustes: Por potenciómetros, interruptores DIP y mando a distancia

Valores de luminosidad:

20 - 1000 Lux (por mando a distancia)

10 - 2000 Lux (por potenciómetros)

Ampliación del rango de detección:

mediante detectores Esclavos

circular 360°

Ángulo de detección:

Alcance Ø A 2,50 m / T = 18°C :

sentado 4 m / transversal 10 m / frontal 6 m

Altura de montaje recomendada: 2 - 3 m

Medición de la luz: luz natural y artificial

• Canal 1 para conexión de iluminación

Contacto: NA de Wolframio

Potencia conmutación: 2300W cos φ=1 /

1150VA cos φ=0,5, contacto μ

Temporización:

15 seg. - 16 min. / Test con potenciómetro

5 min. - 30 min. / Test con mando a distancia

• Canal 2 para control de aparatos

(en función del movimiento)

Potencia conmutación: 230V~, 3A cos φ=1, contacto μ

Temporización: 5 min a 120 min con un retardo de 5 minutos para valores de temporización > 15 min. /

Impulso de alarma

Dimensiones : A x Ø [mm]

PD2-M-2C SU FT EM

48x98 84,5x80 67x98

Dimensiones de la versión FT una vez montada: 15 x 74 mm

Datos técnicos PD2-Esclavo

Tensión de alimentación: 230V ~ ±10%

Salida de impulso: optocoupler max. 2 W

Intervalo entre impulsos: 2 o 9 seg.

Dimensiones: ver arriba

CE Declaración de conformidad: El producto cumple los requisitos de la Directiva 2006/95/CE de Baja Tensión así como de la Directiva 2004/108/CE de Compatibilidad Electromagnética.

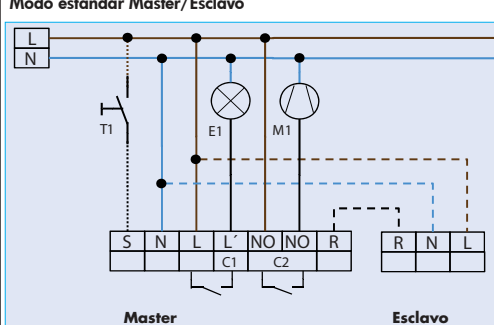
21. Indicadores LED

Indicadores LED tras reconexión a la alimentación (tiempo de inicialización 60 seg.)			
Modo	Indicadores LED		
Programa por defecto activo	Los LEDs blanco, rojo y verde parpadean rápidamente de manera alternativa durante 10 segundos, después indican el periodo de inicialización (ver más abajo)		
Doblemente bloqueado	Los LEDs blanco y verde parpadean cada 20 segundos, después indican el periodo de inicialización		
	Indicación no programado	Indicación programado	Indicación adicional si desconexión forzada activa
Modo estándar	LED rojo parpadea	LED rojo parpadea rápidamente	cada 5 seg. los LEDs blanco, rojo y verde parpadean 4 veces alternadamente
12 h encendido/apagado activo	LEDs rojo y verde parpadean	LEDs rojo y verde parpadean rápidamente	cada 5 seg. los LEDs blanco, rojo y verde parpadean 4 veces alternadamente
Pasillo activo	LEDs rojo y blanco parpadean	LEDs rojo y blanco parpadean rápidamente	cada 5 seg. los LEDs blanco, rojo y verde parpadean 4 veces alternadamente
12 h encendido/apagado y pasillo activos	LEDs rojo, verde y blanco parpadean	LEDs rojo, verde y blanco parpadean rápidamente	cada 5 seg. los LEDs blanco, rojo y verde parpadean 4 veces alternadamente
CdS activo	-	LEDs rojo y blanco parpadean	Tras esto, el LED rojo ya no confirma la detección de movimiento

Indicadores LED en funcionamiento normal	
Acción	Indicador LED
Detección de movimiento	LED rojo parpadea con cada movimiento
Semiautomático activo	LED blanco encendido
Función impulso activa	LEDs rojo y verde parpadean una vez cada 4 seg.
Modo pasillo activo	LED blanco encendido durante 1 seg. y 4 seg apagado
Modo pasillo y semiautomático activos	LED blanco 4 seg. encendido y 1 seg. apagado
Claridad detectada	LED verde parpadea
Medición de luz activa	LED verde parpadea una vez cada 10 seg.
Función 12 h encendido/apagado activada	LEDs rojo y verde parpadean alternadamente
Duración activada (por indicación de un Esclavo)	LED rojo parpadea rápidamente
Ajuste por mando a distancia	LED blanco parpadea una vez
Desbloqueo vía mando a distancia y protección contra manipulaciones no autorizadas activa	LEDs blanco y verde parpadean prolongadamente una vez

19. Esquema de conexiones

Modo estándar Master/Esclavo



M1 = Función HVAC

Opcional

T1 = pulsador contacto NA para modo semiautomático; detector Esclavo para ampliación del área de detección

20. Artículo / Referencia / Accesorios

Descripción	SU	FT	EM
PD2-M-2C (Master)	92150	92165	92155
PD2-S (Esclavo)	92152	92166	92156

Mando a distancia LUXOMAT®:

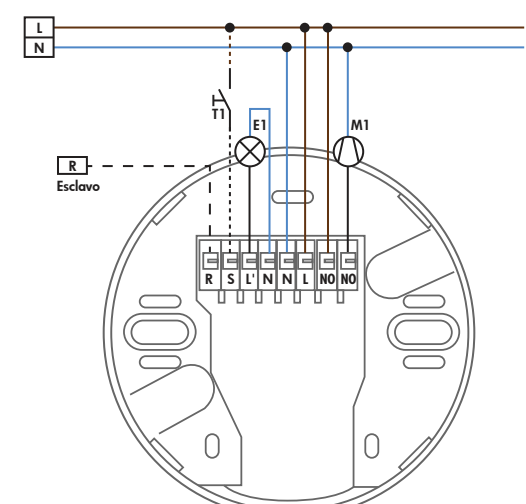
IR-PD 92160

IR-PD-2C (soporte de pared incluido) 92475

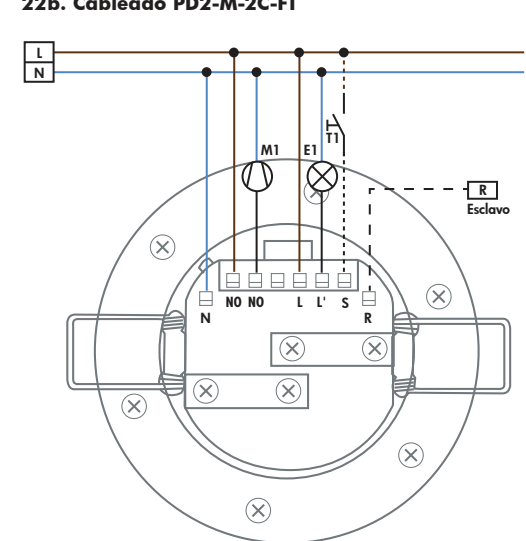
Accesorios:

Rejilla de protección metálica 92199

22a. Cableado PD2-M-2C-SU



22b. Cableado PD2-M-2C-FT



22c. Cableado PD2-M-2C-EM

