

## Detectores de presencia para techo - Modelo esclavo

## PD2-S



blanco mate, similar  
RAL9010 , Referencia  
92152



blanco mate, similar  
RAL9010 , Referencia  
92156



blanco mate, similar  
RAL9010 , Referencia  
92166

## Características Principales

- Modelo Esclavo con área de detección circular
- Para la ampliación del área de detección de un modelo Master
- En caso de detectar movimiento en la zona, el modelo Esclavo envía una señal al detector Master, que es el que conecta la iluminación en función del nivel de luz ambiental existente
- Compatible con todos los detectores Master a 230V. Por favor consulte el modelo Master para ver las excepciones
- **Ejemplos de aplicaciones:**  
Despachos, Escaleras, Oficinas diáfanas, Salas de reuniones, classrooms/seminar Rooms

## Datos técnicos

**Tensión de alimentación:** 110 - 240 V AC 50 / 60 Hz

**Dimensiones:**  
FT= Ø 80 x 85 mm  
EM= Ø 98 x 65 mm  
SU= Ø 98 x 50 mm

**Consumo típico:** aprox. 0,2 W

**Área de detección:** horizontal 360° (Montaje en techo)

**Alcance:**  
máx. Ø 10 m transversal  
máx. Ø 6 m frontal  
máx. Ø 4 m Actividad sedentaria

## Área de cobertura

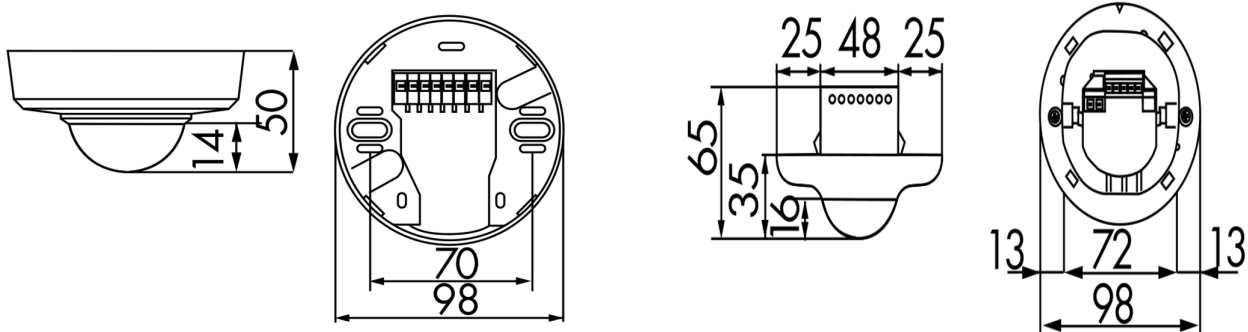
<b>(movimiento transversal):</b>	78 m <sup>2</sup> / 2,5 m Altura de montaje
<b>Altura de montaje min./máx./recomendada:</b>	2 m / 5 m / 2,5 m
<b>Grado de protección/Clase:</b>	FT= IP20 / Clase II EM= IP20 / Clase II SU= IP20 / Clase II
<b>Temperatura ambiental:</b>	-25 °C a +50 °C
<b>Carcasa:</b>	Polycarbonato de alta calidad
<b>Intervalo entre impulsos:</b>	2 o 9 s

## Descripción

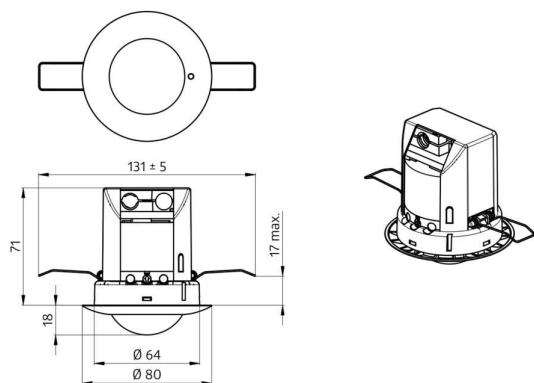
Descripción	Color	Referencia	Código EAN
PD2-S-SU	blanco mate, similar RAL9010	92152	4007529921522
PD2-S-EM	blanco mate, similar RAL9010	92156	4007529921560
PD2-S-FT	blanco mate, similar RAL9010	92166	4007529921669

## Accesorios

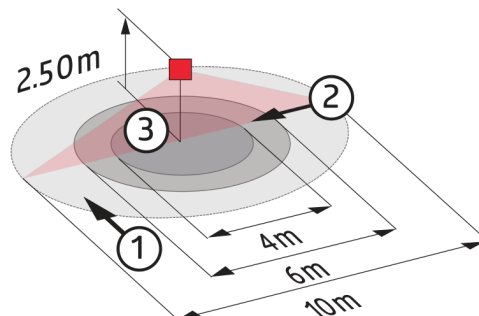
Descripción	Color	Referencia	Código EAN
Rejilla de protección metálica BSK (Ø 200 x 90 mm)	blanco	92199	4007529921997
Zócalo SU IP54 para PD2- / PD4-SU	blanco	92161	4007529921614



### Dimensiones 92152



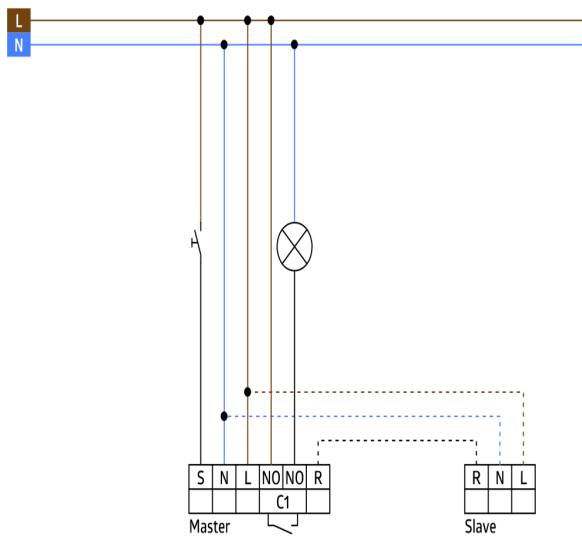
### Dimensiones 92156



### Dimensiones 92166

### Área de detección

- 1: Avance transversal
- 2: Avance frontal
- 3: Actividad sedentaria



### Esquemas de conexión