

Detectores de presencia para techo - 12-48V

PD2-M-2C-12-48V-3A



blanco mate, similar
RAL9010 , Referencia
92154

blanco mate, similar
RAL9010 , Referencia
92164

Características Principales

- Detector de presencia alimentado a 12-48 V
- Dos canales libres de potencial
- Versión única configurable como Modelo Master o Modelo Esclavo
- Posibilidad de conmutación manual mediante pulsador
- Funciones adicionales programables mediante mando a distancia (opcional)
- Valores por defecto preconfigurados: 10 min., 500 Lux (15 min. para el canal HVAC)
- **Ejemplos de aplicaciones:**
Pasillos / Zonas de paso, Aseos, Salas técnicas/ de almacenaje, Despachos, Oficinas diáfanas, Salas de reuniones

Datos técnicos

Tensión de alimentación:	12 - 48 V AC / DC
Dimensiones:	FT= Ø 80 x 85 mm SU= Ø 98 x 47 mm
Consumo típico:	< 1 W
Área de detección:	horizontal 360° (Montaje en techo)
Alcance:	máx. Ø 10 m transversal máx. Ø 6 m frontal máx. Ø 4 m Actividad sedentaria

Área de cobertura (movimiento transversal):	78 m ² / 2,5 m Altura de montaje
Altura de montaje min./máx./recomendada:	2 m / 5 m / 2,5 m
Grado de protección/Clase:	FT= IP20 / Clase II SU= IP20 / Clase II
Temperatura ambiental:	-25 °C a +50 °C
Carcasa:	Polycarbonato de alta calidad
Canal 1 (control de iluminación libre de potencial)	
Potencia de conmutación:	3 A; cos φ = 1
Tipo de contacto:	1x Contacto μ, libre de potencial contacto NA
Temporización de apagado:	15 s - 30 min, Impulso
Nivel de luminosidad deseado:	10 - 2000 Lux
Canal 2 (control HVAC, libre de potencial)	
Potencia de conmutación:	3 A; cos φ = 1
Tipo de contacto:	1x Contacto μ, libre de potencial contacto NA
Temporización de apagado:	5 min - 120 min, Impulso alarma, Impulso
	Medición de luz mixta (natural+artificial)

Descripción

Descripción	Color	Referencia	Código EAN
PD2-M-2C-12-48V-3A-SU	blanco mate, similar RAL9010	92154	4007529921546
PD2-M-2C-12-48V-3A-FT	blanco mate, similar RAL9010	92164	4007529921645

Accesorios

Descripción	Color	Referencia	Código EAN
Adaptador BLE-IR	negro	93067	4007529930678
IR-PD-2C	-	92475	4007529924752
IR-PD-Mini	-	92159	4007529921591
Rejilla de protección metálica BSK (Ø 200 x 90 mm)	blanco	92199	4007529921997

Descripción

Zócalo SU IP54 para PD2- / PD4-SU

Color

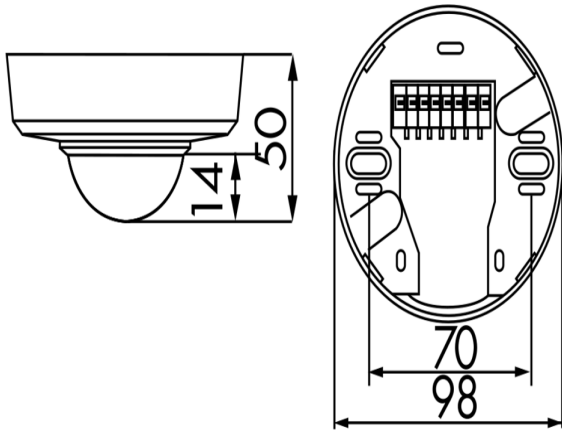
blanco

Referencia

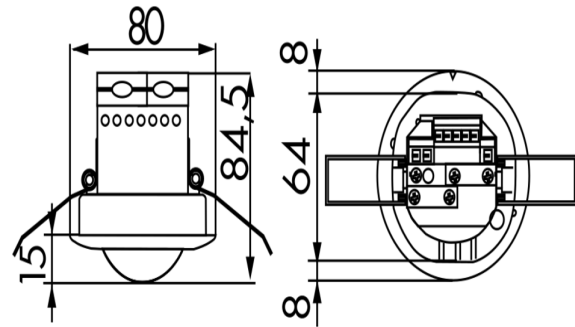
92161

Código EAN

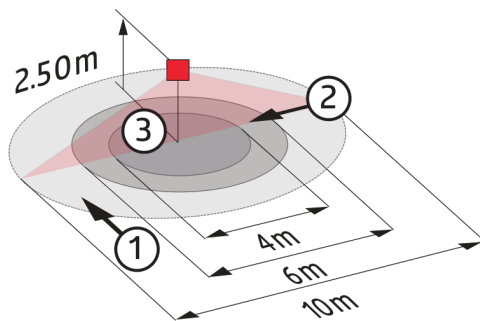
4007529921614



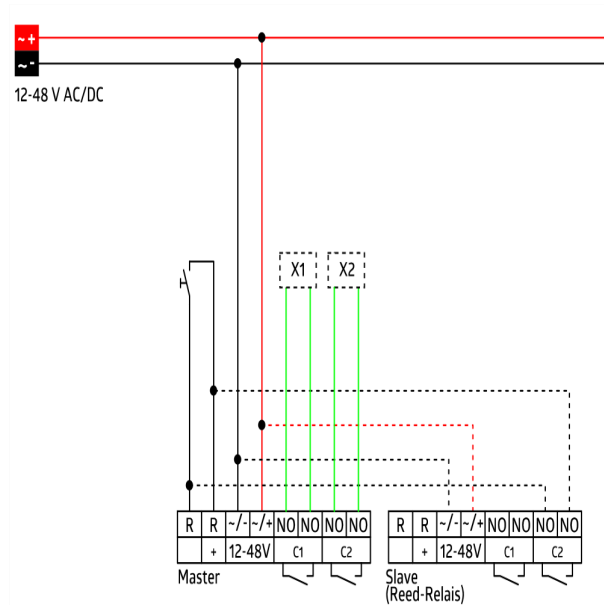
Dimensiones 92154



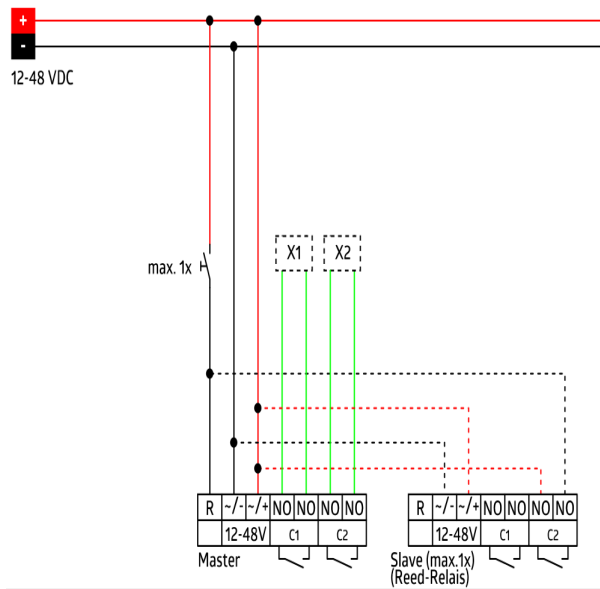
Dimensiones 92164

**Área de detección**

- 1: Avance transversal
- 2: Avance frontal
- 3: Actividad sedentaria



Esquemas de conexión



Esquemas de conexión