

Detectores de presencia para techo - 12-48V

PD2-M-2C-12-48V-3A



blanco mate, similar  
RAL9010 , Referencia  
92154

blanco mate, similar  
RAL9010 , Referencia  
92164

## Características Principales

- Detector de presencia alimentado a 12-48 V
- Dos canales libres de potencial
- Versión única configurable como Modelo Master o Modelo Esclavo
- Posibilidad de conmutación manual mediante pulsador
- Funciones adicionales programables mediante mando a distancia (opcional)
- Valores por defecto preconfigurados: 10 min., 500 Lux (15 min. para el canal HVAC)
- **Ejemplos de aplicaciones:**  
Pasillos / Zonas de paso, Aseos, Salas técnicas/ de almacenaje, Despachos, Oficinas diáfanas, Salas de reuniones

## Datos técnicos

<b>Tensión de alimentación:</b>	12 - 48 V AC / DC
<b>Dimensiones:</b>	FT= Ø 80 x 85 mm SU= Ø 98 x 47 mm
<b>Consumo típico:</b>	< 1 W
<b>Área de detección:</b>	horizontal 360° (Montaje en techo)
<b>Alcance:</b>	máx. Ø 10 m transversal máx. Ø 6 m frontal máx. Ø 4 m Actividad sedentaria

<b>Área de cobertura (movimiento transversal):</b>	78 m <sup>2</sup> / 2,5 m Altura de montaje
<b>Altura de montaje min./máx./recomendada:</b>	2 m / 5 m / 2,5 m
<b>Grado de protección/Clase:</b>	FT= IP20 / Clase II SU= IP20 / Clase II
<b>Temperatura ambiental:</b>	-25 °C a +50 °C
<b>Carcasa:</b>	Polycarbonato de alta calidad
<b>Canal 1 (control de iluminación libre de potencial)</b>	
<b>Potencia de conmutación:</b>	3 A; cos φ = 1
<b>Tipo de contacto:</b>	1x Contacto μ, libre de potencial contacto NA
<b>Temporización de apagado:</b>	15 s - 30 min, Impulso
<b>Nivel de luminosidad deseado:</b>	10 - 2000 Lux
<b>Canal 2 (control HVAC, libre de potencial)</b>	
<b>Potencia de conmutación:</b>	3 A; cos φ = 1
<b>Tipo de contacto:</b>	1x Contacto μ, libre de potencial contacto NA
<b>Temporización de apagado:</b>	5 min - 120 min, Impulso alarma, Impulso
	Medición de luz mixta (natural+artificial)

## Descripción

Descripción	Color	Referencia	Código EAN
PD2-M-2C-12-48V-3A-SU	blanco mate, similar RAL9010	92154	4007529921546
PD2-M-2C-12-48V-3A-FT	blanco mate, similar RAL9010	92164	4007529921645

## Accesorios

Descripción	Color	Referencia	Código EAN
Adaptador BLE-IR	negro	93067	4007529930678
IR-PD-2C	-	92475	4007529924752
IR-PD-Mini	-	92159	4007529921591
Rejilla de protección metálica BSK (Ø 200 x 90 mm)	blanco	92199	4007529921997

**Descripción**

Zócalo SU IP54 para PD2- / PD4-SU

**Color**

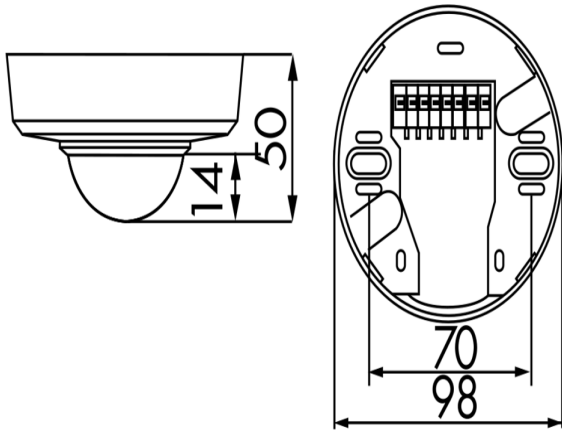
blanco

**Referencia**

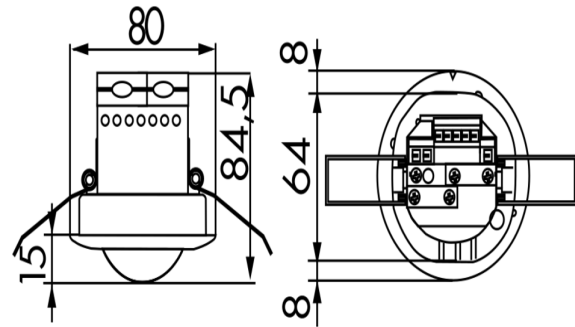
92161

**Código EAN**

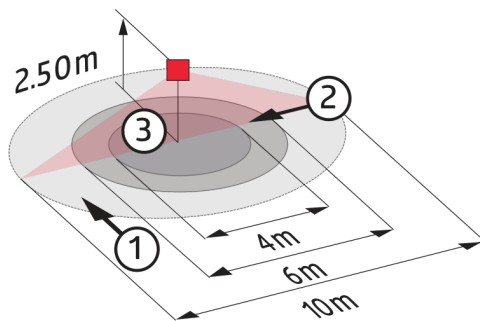
4007529921614



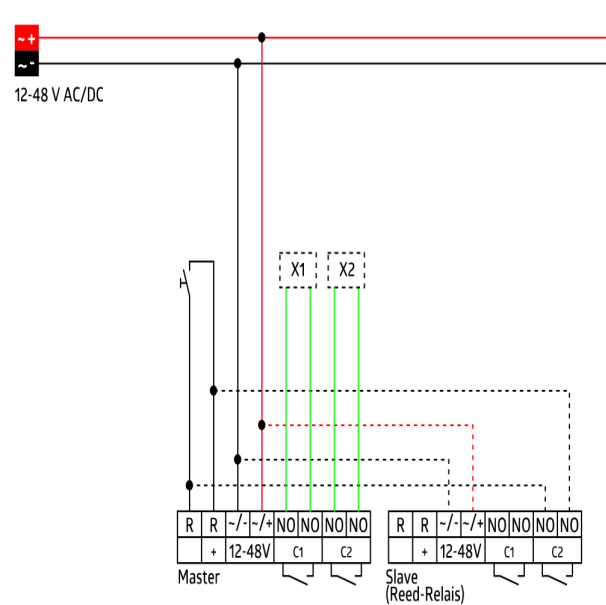
Dimensiones 92154



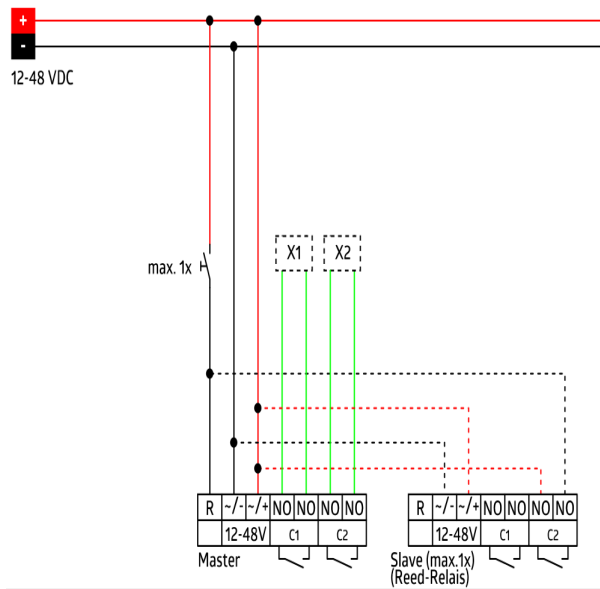
Dimensiones 92164

**Área de detección**

- 1: Avance transversal
- 2: Avance frontal
- 3: Actividad sedentaria



Esquemas de conexión



Esquemas de conexión