

Detectores de movimiento para techo - 1 canal

PD3N-1C Micro



blanco mate, similar
RAL9010 , Referencia
92184



blanco mate, similar
RAL9010 , Referencia
92219

Características Principales

- Detector de movimiento de techo programable a distancia con sensor acústico integrado
- Un canal para conmutar la iluminación
- Sistema óptico de última generación que detecta hasta al más pequeño movimiento
- Funciones adicionales programables mediante mando a distancia (opcional)
- **Ejemplos de aplicaciones:**
Aseos, Salas técnicas/ de almacenaje

Datos técnicos

| | |
|--|--|
| Tensión de alimentación: | 110 - 240 V AC 50 / 60 Hz |
| Dimensiones: | SU= Ø 106 x 53 mm FT= Ø 83 x 81 mm |
| Consumo típico: | aprox. 0,5 W |
| Área de detección: | horizontal 360° (Montaje en techo) |
| Alcance: | máx. Ø 10 m transversal máx. Ø 6 m frontal máx. Ø 4 m Actividad sedentaria |
| Área de cobertura (movimiento transversal): | 78 m ² / 2,5 m Altura de montaje |

| | |
|---|--|
| Altura de montaje min./máx./recomendada: | 2 m / 5 m / 2,5 m |
| Grado de protección/Clase: | SU= IP44 / Clase II FT= IP23 / Clase II |
| Temperatura ambiental: | -25 °C a +50 °C |
| Carcasa: | Policarbonato de alta calidad |

Canal 1 (control de iluminación)

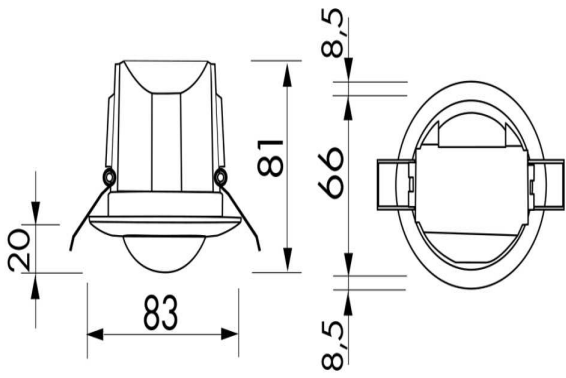
| | |
|----------------------------------|--|
| Potencia de conmutación: | 2300 W, $\cos \varphi = 1$ 1150 VA, $\cos \varphi = 0,5$ 300 W LED Pico de arranque máx. I_p (20 ms) = 165 A Pico de arranque máx. I_p (200 μ s) = 800 A |
| Tipo de contacto: | 1x Contacto μ , contacto NA contacto previo de tungsteno |
| Temporización de apagado: | 30 s - 30 min, Impulso |
| Umbral de conmutación: | 10 - 2000 Lux |

Descripción

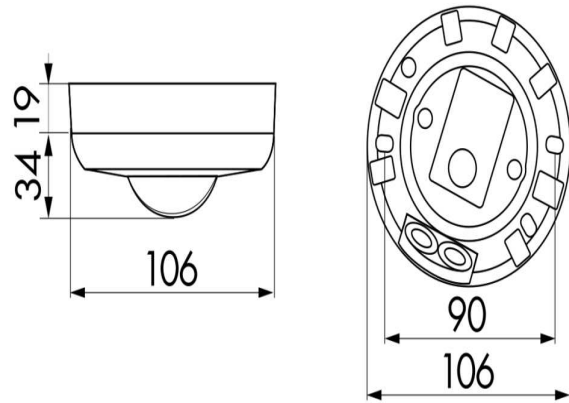
| Descripción | Color | Referencia | Código EAN |
|------------------|------------------------------|------------|---------------|
| PD3N-1C-FT Micro | blanco mate, similar RAL9010 | 92184 | 4007529921843 |
| PD3N-1C-SU Micro | blanco mate, similar RAL9010 | 92219 | 4007529922192 |

Accesorios

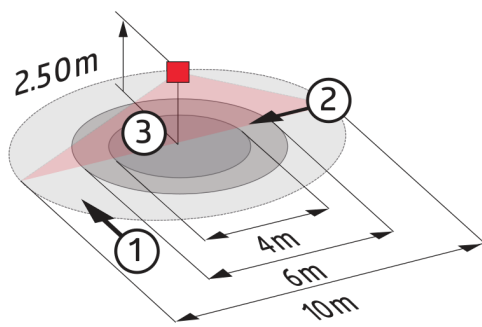
| Descripción | Color | Referencia | Código EAN |
|--|------------------------------|------------|---------------|
| Adaptador BLE-IR | negro | 93067 | 4007529930678 |
| IR-PD3N | - | 92105 | 4007529921058 |
| IR-PD-Mini | - | 92159 | 4007529921591 |
| Rejilla de protección metálica BSK (Ø 200 x 90 mm) | blanco | 92199 | 4007529921997 |
| Elemento supresor RC | blanco | 10880 | 4007529108800 |
| Mini-Elemento supresor RC | negro | 10882 | 4007529108824 |
| Embellecedor cuadrado clipable PD3N-FT | blanco mate, similar RAL9010 | 92991 | 4007529929917 |



Dimensiones 92184

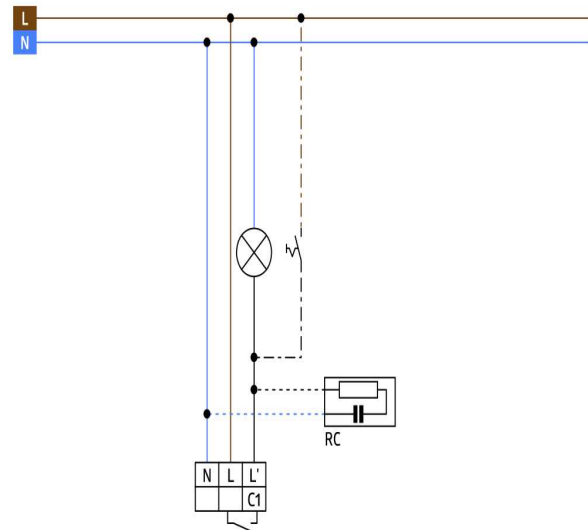


Dimensiones 92219



Área de detección

- 1: Avance transversal
- 2: Avance frontal
- 3: Actividad sedentaria



Esquemas de conexión