

Instrucciones de montaje y funcionamiento

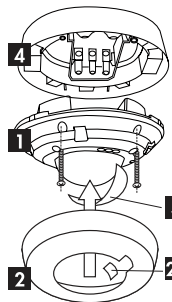
1. Preparación del montaje

MUY IMPORTANTE: todos los trabajos en instalaciones eléctricas deben ser realizados, exclusivamente, por un técnico electricista certificado según las normas electrotécnicas aplicables.

¡Asegúrese de que la corriente eléctrica está desconectada antes de comenzar la instalación!

Por motivos de seguridad, le recordamos que este producto no puede ser conectado o desconectado bajo tensión.

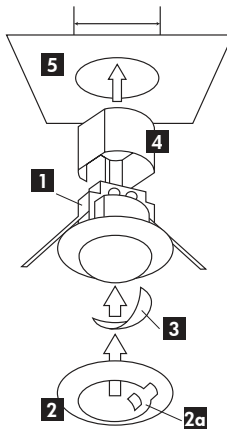
2a. Montaje LUXOMAT® PD3N-1C-SU



- 1) Mecanismo sensor
- 2) Junta de cubierta encajable, incl. tapa para LED (2a)
- 3) Carátulas obturadoras
- 4) Base para PD3N-SU

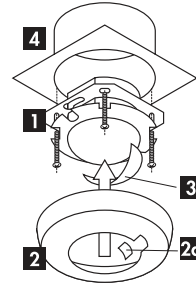
El detector debe instalarse siempre sobre una superficie lisa y rígida. No se necesita ningún zócalo ni elemento empotrable adicional para el montaje.

2b. Montaje LUXOMAT® PD3N-1C-FIT



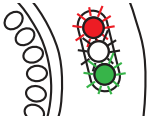
- 1) Mecanismo sensor
- 2) Junta de cubierta encajable, incl. tapa para LED (2a)
- 3) Carátulas obturadoras
- 4) Tapa de protección
- 5) Techo (perforación Ø 68 mm)

2c. Montaje LUXOMAT® PD3N-EM



- 1) Unidad del detector con placa de montaje
- 2) Junta de cubierta encajable, incl. tapa para LED (2a)
- 3) Lámina de cobertura
- 4) Caja para instalar bajo revoque (no se encuentra en el volumen de suministro)

2c. Ciclo de autocontrol



Tras la conexión a la alimentación, el LUXOMAT® PD3N-1C Micro realiza un ciclo de autocontrol durante 60 segundos. (ver indicadores funcionales LED punto 9).

3. Puesta en marcha / Ajustes



Tiempo de inercia „Min/Seg“

El temporización se puede ajustar en un intervalo de 30 seg. a 30 min.

Simbolo \square : Impulsos < 1 segundo

Simbolo TEST: funcionamiento en modo de prueba Independientemente de la luminosidad, cada movimiento conecta la luz durante 1seg. y la desconecta posteriormente durante 2 seg.

Averiguación del valor de claridad actual

Colocar el potenciómetro en posición de "prueba". El LED verde ilumina permanentemente en el momento en que el valor "Lux" ajustado en el potenciómetro sobrepase el valor de claridad actual medido.



Valor de conexión „Lux“

El valor de luminosidad teórico puede ajustarse entre aprox. 5 y 2000 lux. Mediante el regulador giratorio pueden ajustarse diferentes valores predefinidos.

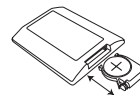
Simbolo \odot : Servicio de día. Sensor luminoso inactivo. Conmutar en cualquier grado de claridad



Sensitivity/Range

Adjustment of sensitivity for reduction of range resp. for minimization of failure switching on outdoor area.

4. Ajustes con mando a distancia (opcional)



Mando a distancia LUXOMAT® IR-PD3N

1. Comprobar la pila:

Abrir el compartimento de la pila presionando el muelle de plástico y sacando el cajetín.

2. Hardware Reset

Reset: El ajuste a "Prueba" y "Sol" a partir de cualquier otra posición provoca un "Reset" del aparato. Es decir, todos los parámetros ajustados se borran (intermitencia rápida de todos los LED durante 5s).

Atención:

Todos los valores ajustados en el aparato Master vía el regulador giratorio son borrados al utilizar el mando a distancia.

Opcional:



IR-PD3N



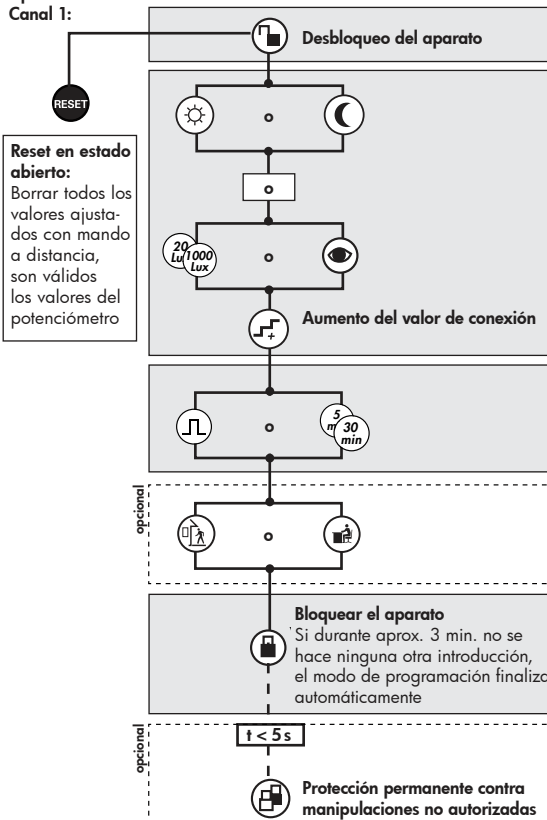
Soporte de pared para mando a distancia IR-PD3N



IR-PD-Mini

Ajustes vía mando a distancia

Ajustes del relé Canal 1:



Explicación de las funciones de las teclas



Valor de referencia de luminosidad



Servicio de día: Sensor de luz inactivo, conmutar en cualquier grado de claridad / **servicio de noche:** Valor de conexión muy bajo de aprox. 5 Lux para aplicaciones especiales



Lectura automática del valor de luminosidad ambiente como nuevo valor de referencia de luminosidad



Aumento del valor de conexión

Con cada pulsación de la tecla, el aparato aumenta paso a paso el valor de conexión actual en 20Lux (50 Lux a partir de 100 Lux)



Tiempos de inercia / Función de impulso canal 1



Sensibilidad normal / Sensibilidad elevada



Activar funcionamiento en modo de prueba en estado cerrado

Desactivación: pulsar reset Pasados aprox. 3 min. el modo de prueba finaliza automáticamente.



Reset en estado cerrado

El relé de iluminación se desconectará, es decir: se abrirá y los ajustes se pondrán en estado de fábrica.



Protección permanente contra manipulaciones no autorizadas

Con esta función el LUXOMAT® PD3N-1C Micro se bloquea de forma permanente (el LED verde está encendido). Este modo solo se puede activar durante 5 seg. (el LED parpadea) tras el cierre del detector. Para abandonar este modo hay que proceder de la siguiente manera (ver punto 4):

1. Corte la corriente
2. Vuelva a conectar la corriente por un espacio de 31 a 59 segundos.
3. Vuelva a cortar la corriente
4. Conecte la corriente y deje finalizar el ciclo de autocontrol
5. Desbloquee el detector



En la fase de inicialización / durante el ciclo de autoprueba

12h Luz encendida/apagada (Función Fiesta)

Se activa con la tecla „Luz“

Se desactiva con la tecla „Reset“ (ajustes de fábrica)

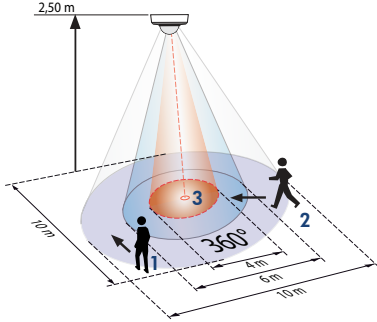
5. Conexión manual



Para conectar y desconectar la luz, púlsese brevemente el botón-pulsador. La luz permanecerá encendida o apagada mientras se detecten personas, a lo que habrá que añadir el período temporizado (tiempo de retardo ajustado). Esta función es válida con el detector bloqueado.

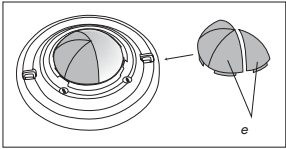
Si la función 12 h CONEXIÓN/DESCONEXIÓN se ha activado, pulsando largamente la tecla 3s. se conecta o desconecta la iluminación durante 12 h (función de "party").

6. Área de detección



- 1 ■ avance transversal
- 2 ■ avance frontal
- 3 ■ pequeños movimientos

7. Reducción del área de detección para evitar perturbaciones



En el caso de que el área de detección por defecto del LUXOMAT® PD3N-1C sea demasiado grande o cubra zonas que no deban ser vigiladas, puede reducirse/acotarse cómodamente el área de detección utilizando las carátulas obturadoras adjuntas.

8. Artículo / Referencia / Accesorios

Typ	SU	FT	EM
PD3N-1C	92190	92196	92186

Mando a distancia LUXOMAT®:
 IR-PD3N (soporte de pared incluido) 92105
 IR-PD-Mini 92159

Accesorios:
 Rejilla de protección metálica 92199

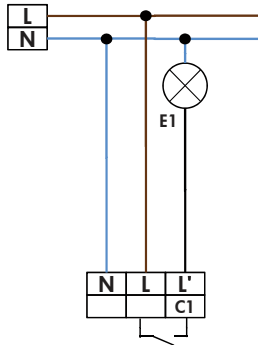
9. Indicadores LED

Indicadores LED tras reconexión a la alimentación (tiempo de inicialización 60 seg.)		
Modo	Indicadores LED	
Doblemente bloqueado	Los LEDs blanco y verde parpadean cada 25 s por 5 s, después indican el periodo de inicialización	
	Indicación no programado	Indicación programado
Modo estándar	LED rojo parpadea	LED rojo parpadea rápidamente
12 h Funktion aktiv	LEDs rojo y verde parpadean	LEDs rojo y verde parpadean rápidamente

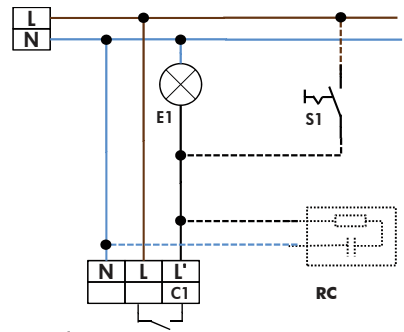
Indicadores LED en funcionamiento normal	
Acción	Indicador LED
Detección de movimiento	LED rojo parpadea con cada movimiento
Función impulso activa	LEDs rojo y verde parpadean una vez cada 4 seg.
Función 12h activada	LEDs rojo y verde parpadean alternadamente
Ajuste por mando a distancia	LED blanco parpadea una vez
Desbloqueo vía mando a distancia y protección contra manipulaciones no autorizadas activa	LEDs blanco y verde parpadean prolongadamente una vez

10. Esquema de conexiones

Conexión estándar de un detector de movimiento de 1 canal

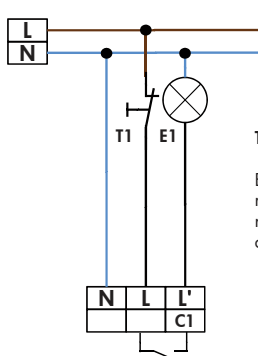


Conexión estándar de un detector de movimiento de 1 canal con función de luz permanente



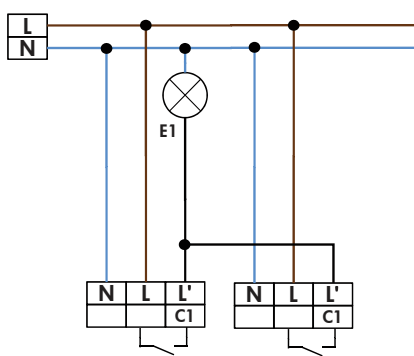
opcionalmente:
 S1 = Interruptor para luz permanente
 RC = Elemento supresor RC en caso necesario

Conexión estándar de un detector de movimiento de 1 canal con pulsador con contacto NC

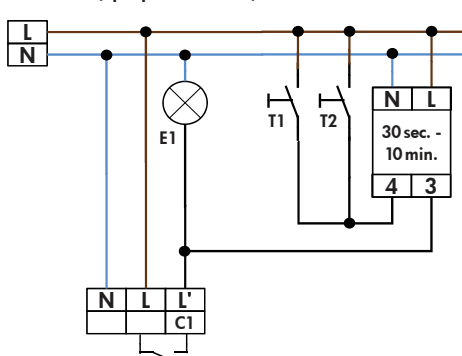


T1 = Pulsador con contacto NC
 Es posible conectar manualmente la iluminación, presionando el pulsador durante aprox. 2 segundos.

Conexión en paralelo de un detector de movimiento de 1 canal (max. 8 en paralelo)



Conexión estándar de un detector de movimiento de 1 canal (ejemplo: escaleras)



11. Datos técnicos PD3N-1C

Sensor y unidad de potencia en un solo aparato
Tensión de alimentación: 230 V~ ±10 %
Consumo: para líneas monofilares < 0,25 W
Temperatura de func.: -25°C - +50°C
Grado de protección/Clase: SU = IP44; FT = IP20 / II
Ajustes: Regulador por inducción o con mando a distancia circular 360°
Ángulo de detección: circular 360°
Alcance Ø H 2,5 m / T = 18°C: pequeños movimientos 4 m / transversal 10 m / frontal 6 m

Altura de montaje recomendada: 2 - 3 m
Fotometría: luz mixta, luz natural y artificial
Lux valores: 5 - 2000 Lux
• Canal 1 para conexión de iluminación
Contacto: Dispositivo cerrador/NO - con contacto de wolframio anticipado
Potencia conmutación: 2300 W cos φ = 1 / 1150 VA cos φ = 0,5, μ-Contacto 30 seg. - 30 Min./ Test
Temporización: SU FT EM
Dimensiones H x Ø [mm] SU FT EM
 PD3N 53 x 106 81 x 83 63 x 106
Dimensiones de la versión FT una vez montada: 34 x 106 mm

CE Declaración de conformidad: El producto cumple los requisitos de la Directiva 2006/95/CE de Baja Tensión así como de la Directiva 2004/108/CE de Compatibilidad Electromagnética.

12. Solución de problemas

1. La lámpara no enciende

La lámpara está defectuosa:
 sustitúyala

No hay alimentación:
 verificación del sistema por un profesional

Ajuste incorrecto del nivel crepuscular:
 reajústelo

La lente del sensor sucia o obstruida:
 límpiela o retire objetos

2. La lámpara se enciende demasiado tarde, o la zona de detección es demasiado pequeña

El LUXOMAT® PD3 está montado demasiado alto:
 observe tabla de alturas y zonas y reajuste la altura

3. La lámpara permanece encendida

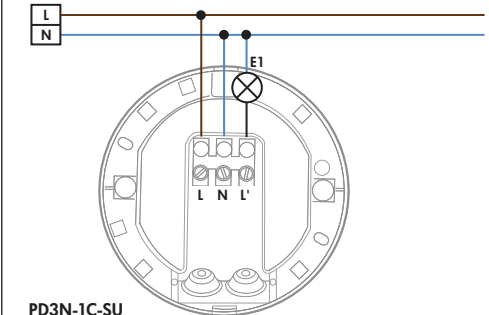
Detección térmica constante debido a fuentes de calor externas, tales como conductos de calefacción/aire acondicionado cercanos, animales dentro de la zona, etc.:
 Eliminar dicha fuente de calor. Comprobar el correcto funcionamiento del LUXOMAT® PD3 cubriendo la lente Fresnel. Tras la temporización fijada el LUXOMAT® PD3 debe apagar la luz.

El LUXOMAT® está conectado en paralelo con un interruptor manual que se encuentra cerrado:
 abra dicho interruptor

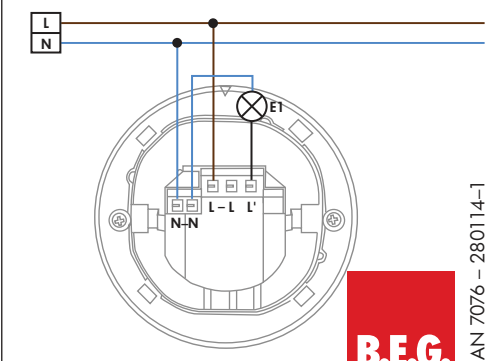
4. Maniobras indeseadas

Movimiento de fuentes de calor dentro de la zona de cobertura:
 compruebe la presencia de animales, ventiladores, conductos de calefacción/aire acondicionado, y fuentes de calor en general.

13. PD3N-1C-Cableado



PD3N-1C-SU



PD3N-1C-FT/-EM

