

Detectores de movimiento para techo - 2 canales

PD3N-2C



blanco mate, similar
RAL9010 , Referencia
92188



blanco mate, similar
RAL9010 , Referencia
92198

Características Principales

Producto descatalogado

- Detector de movimiento para techo programable vía mando a distancia
- Un canal para conmutar la iluminación
- Un canal adicional con contacto libre de potencial para control HVAC
- Funciones adicionales programables mediante mando a distancia (opcional)
- **Ejemplos de aplicaciones:**
Aseos, Salas técnicas/ de almacenaje, Pasillos / Zonas de paso, Escaleras

Datos técnicos

Tensión de alimentación: 110 - 240 V AC 50 / 60 Hz

Dimensiones: EM= Ø 106 x 63 mm
FT= Ø 83 x 81 mm

Consumo típico: aprox. 0,5 W

Área de detección: horizontal 360° (Montaje en techo)

Alcance: máx. Ø 10 m transversal
máx. Ø 6 m frontal
máx. Ø 4 m Actividad sedentaria

Área de cobertura

(movimiento transversal): 78 m² / 2,5 m Altura de montaje

Altura de montaje min./máx./recomendada: 2 m / 5 m / 2,5 m

Grado de protección/Clase: EM= IP20 / Clase II
FT= IP23 / Clase II

Temperatura ambiental: -25 °C a +50 °C

Carcasa: Policarbonato de alta calidad

Canal 1 (control de iluminación)

Potencia de conmutación: 2300 W, cos ϕ = 1
1150 VA, cos ϕ = 0,5
300 W LED
Pico de arranque máx. I_p (20 ms) = 165 A
Pico de arranque máx. I_p (200 μ s) = 800 A

Tipo de contacto: 1x Contacto μ , contacto NA contacto previo de tungsteno

Temporización de apagado: 30 s - 30 min, Impulso

Umbral de conmutación: 10 - 2000 Lux

Canal 2 (control HVAC, libre de potencial)

Potencia de conmutación: 3 A (230 V), cos ϕ = 1

Tipo de contacto: 1x contacto NA (libre de potencial)

Temporización de apagado: 5 min - 120 min

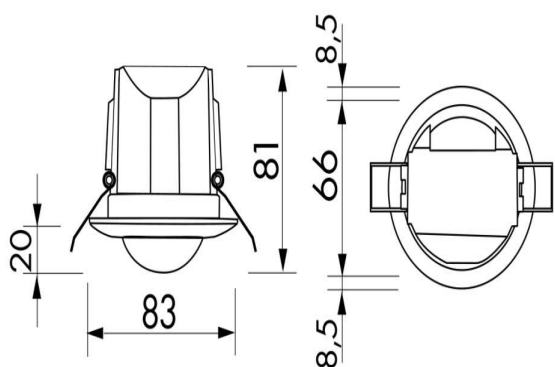
Descripción

Descripción	Color	Referencia	Código EAN
PD3N-2C-EM	blanco mate, similar RAL9010	92188	4007529921881
PD3N-2C-FT	blanco mate, similar RAL9010	92198	4007529921980

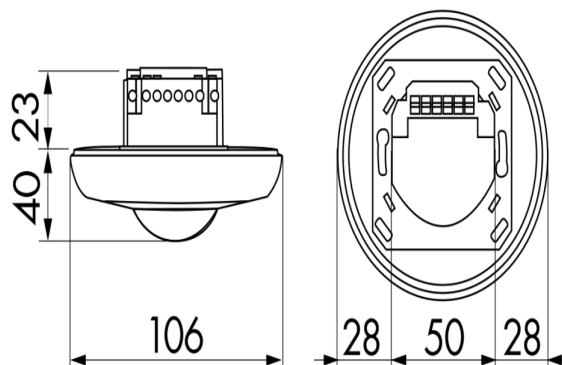
Accesorios

Descripción	Color	Referencia	Código EAN
Adaptador BLE-IR	negro	93067	4007529930678
IR-PD3N-2C	-	92115	4007529921157
IR-PD-Mini	-	92159	4007529921591
Rejilla de protección metálica BSK (Ø 200 x 90 mm)	blanco	92199	4007529921997

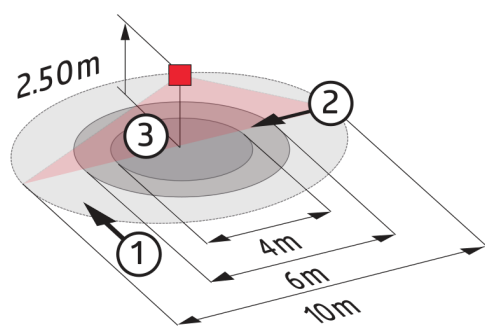
Descripción	Color	Referencia	Código EAN
Elemento supresor RC	blanco	10880	4007529108800
Mini-Elemento supresor RC	negro	10882	4007529108824
Embelledor cuadrado clipable PD3N-FT	blanco mate, similar RAL9010	92991	4007529929917



Dimensiones 92198

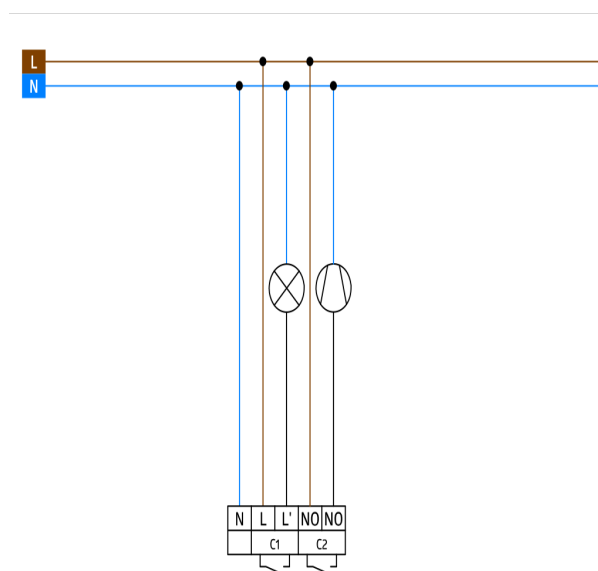


Dimensiones 92188



Área de detección

- 1: Avance transversal
- 2: Avance frontal
- 3: Actividad sedentaria



Esquemas de conexión

