

## Detectores de movimiento para techo - 1 canal

## PD3N-1C Micro



blanco mate, similar  
RAL9010 , Referencia  
92184



blanco mate, similar  
RAL9010 , Referencia  
92219

## Características Principales

- Detector de movimiento de techo programable a distancia con sensor acústico integrado
- Un canal para conmutar la iluminación
- Sistema óptico de última generación que detecta hasta al más pequeño movimiento
- Funciones adicionales programables mediante mando a distancia (opcional)
- **Ejemplos de aplicaciones:**  
Aseos, Salas técnicas/ de almacenaje

## Datos técnicos

<b>Tensión de alimentación:</b>	110 - 240 V AC 50 / 60 Hz
<b>Dimensiones:</b>	SU= Ø 106 x 53 mm FT= Ø 83 x 81 mm
<b>Consumo típico:</b>	aprox. 0,5 W
<b>Área de detección:</b>	horizontal 360° (Montaje en techo)
<b>Alcance:</b>	máx. Ø 10 m transversal máx. Ø 6 m frontal máx. Ø 4 m Actividad sedentaria
<b>Área de cobertura (movimiento transversal):</b>	78 m <sup>2</sup> / 2,5 m Altura de montaje

<b>Altura de montaje min./máx./recomendada:</b>	2 m / 5 m / 2,5 m
<b>Grado de protección/Clase:</b>	SU= IP44 / Clase II FT= IP23 / Clase II
<b>Temperatura ambiental:</b>	-25 °C a +50 °C
<b>Carcasa:</b>	Policarbonato de alta calidad

#### **Canal 1 (control de iluminación)**

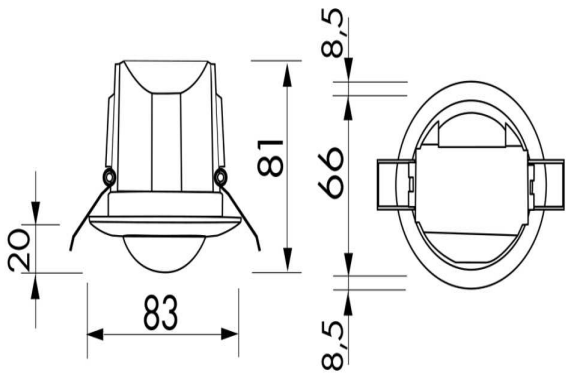
<b>Potencia de conmutación:</b>	2300 W, $\cos \varphi = 1$ 1150 VA, $\cos \varphi = 0,5$ 300 W LED Pico de arranque máx. $I_p$ (20 ms) = 165 A Pico de arranque máx. $I_p$ (200 $\mu$ s) = 800 A
<b>Tipo de contacto:</b>	1x Contacto $\mu$ , contacto NA contacto previo de tungsteno
<b>Temporización de apagado:</b>	30 s - 30 min, Impulso
<b>Umbral de conmutación:</b>	10 - 2000 Lux

## Descripción

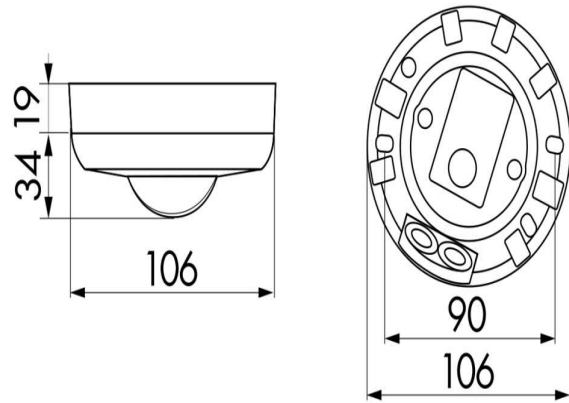
Descripción	Color	Referencia	Código EAN
PD3N-1C-FT Micro	blanco mate, similar RAL9010	92184	4007529921843
PD3N-1C-SU Micro	blanco mate, similar RAL9010	92219	4007529922192

## Accesorios

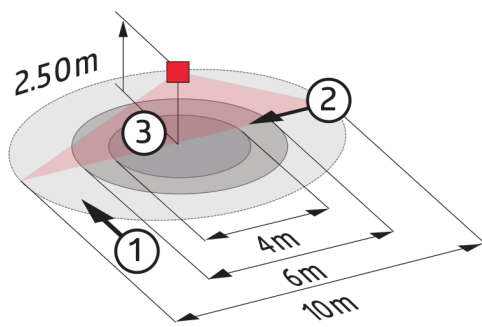
Descripción	Color	Referencia	Código EAN
Adaptador BLE-IR	negro	93067	4007529930678
IR-PD3N	-	92105	4007529921058
IR-PD-Mini	-	92159	4007529921591
Rejilla de protección metálica BSK (Ø 200 x 90 mm)	blanco	92199	4007529921997
Elemento supresor RC	blanco	10880	4007529108800
Mini-Elemento supresor RC	negro	10882	4007529108824
Embellecedor cuadrado clipable PD3N-FT	blanco mate, similar RAL9010	92991	4007529929917



Dimensiones 92184

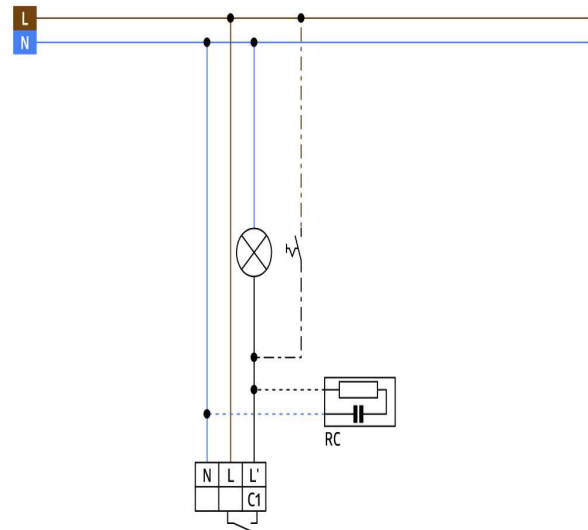


Dimensiones 92219



### Área de detección

- 1: Avance transversal
- 2: Avance frontal
- 3: Actividad sedentaria



### Esquemas de conexión