

Detectores de presencia para techo - 1 canal

PD4-M-1C-GH



blanco mate, similar
RAL9010 , Referencia
92245

Características Principales

- Detector de presencia especial para grandes alturas (naves/logísticos)
- Un contacto libre de potencial
- Versión modelo master
- Posibilidad de ampliación del área de detección utilizando modelos Esclavos
- **Fácil programación vía mando a distancia (obligatorio)**
- Posibilidad de conmutación manual mediante pulsador
- Las flechas permiten orientar correctamente el detector
- **En caso de instalación en pasillos con estanterías de gran altura, los detectores deben ubicarse siempre en las entradas de los mismos, cubriendo con carátulas obturadoras la parte de la lente del detector que da hacia fuera del pasillo, con el fin de evitar el encendido de la iluminación cuando hay movimiento en pasillos transversales adyacentes.**
- Valores por defecto preconfigurados: 3 min. y 1.000 Lux
- **Ejemplos de aplicaciones:**
Almacén con estanterías elevadas, Polideportivos/Logísticos

Datos técnicos

Tensión de alimentación: 110 - 240 V AC 50 / 60 Hz

Dimensiones: Ø 98 x 63 mm

Consumo típico: aprox. 0,5 W

Área de detección: horizontal 360° oval (Montaje en techo)

Alcance:	30 m x 19 m
Área de cobertura (movimiento transversal):	440 m ² / 14 m Altura de montaje
Altura de montaje min./máx./recomendada:	5 m / 16 m / 14 m
Grado de protección/Clase:	IP20 / Clase II
Temperatura ambiental:	-25 °C a +50 °C
Carcasa:	Polycarbonato de alta calidad
Canal 1 (control de iluminación libre de potencial)	
Potencia de conmutación:	2300 W, cos φ = 1 1150 VA, cos φ = 0,5 300 W LED Pico de arranque máx. I _p (20 ms) = 165 A Pico de arranque máx. I _p (200 μ s) = 800 A
Tipo de contacto:	1x Contacto μ , libre de potencial contacto NA contacto previo de tungsteno
Temporización de apagado:	15 s - 30 min, Impulso
Umbral de conmutación:	20 - 2000 Lux Medición de luz mixta (natural+artificial)

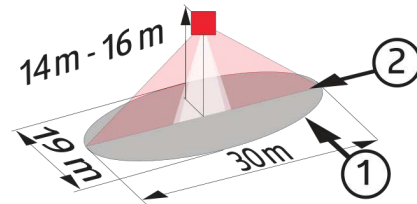
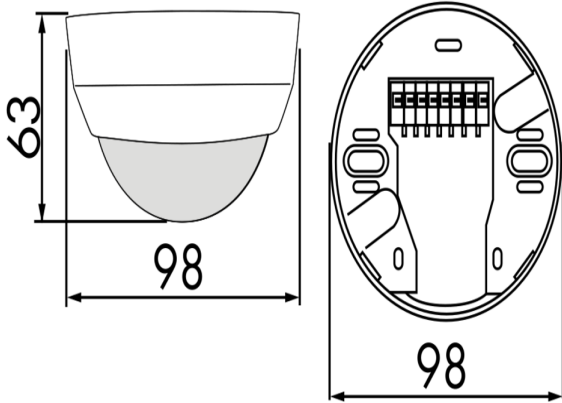
Descripción

Descripción	Color	Referencia	Código EAN
PD4-M-1C-GH-SU	blanco mate, similar RAL9010	92245	4007529922451

Accesorios

Descripción	Color	Referencia	Código EAN
Adaptador IR para smartphones	negro	92726	4007529927265
IR-PD-LD	-	92479	4007529924790
Rejilla de protección metálica BSK (Ø 200 x 90 mm)	blanco	92199	4007529921997
Elemento supresor RC	blanco	10880	4007529108800
Mini-Elemento supresor RC	negro	10882	4007529108824
IP65	blanco	92375	4007529923755
Zócalo SU IP54 para PD2- / PD4-SU	blanco	92161	4007529921614

Descripción	Color	Referencia	Código EAN
Adaptador BLE-IR	negro	93067	4007529930678



Dimensiones 92245

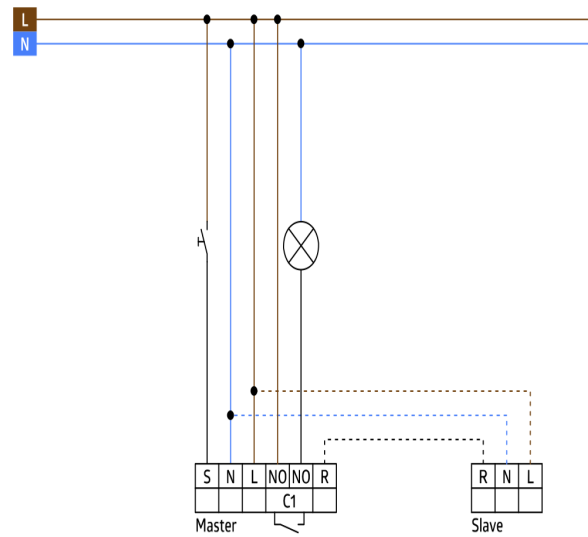
Área de detección

- 1: Avance transversal
- 2: Avance frontal



Área de detección

- 1: Avance transversal
- 2: Avance frontal



Esquemas de conexión