

## Detectores de presencia para techo - Duo/ Trio

## PD4-M-2C-DUO



blanco mate, similar  
RAL9010 , Referencia  
92158



blanco mate, similar  
RAL9010 , Referencia  
92251



blanco mate, similar  
RAL9010 , Referencia  
92252

## Características Principales

- Detector de presencia que permite el control de 2 zonas independientes
- Área de detección común
- Dos sensores lumínicos independientes orientables
- Posibilidad de conmutación manual mediante dos pulsadores
- Versión modelo master
- Posibilidad de ampliación del área de detección utilizando modelos Esclavos
- Funciones adicionales programables mediante mando a distancia (opcional)
- Valores por defecto preconfigurados: 10 min. y 500 Lux
- **Ejemplos de aplicaciones:**  
Oficinas diáfnas, Salas de reuniones, classrooms/seminar Rooms

## Datos técnicos

**Tensión de alimentación:** 110 - 240 V AC 50 / 60 Hz

**Dimensiones:**  
SU= Ø 117 x 68 mm  
EM= Ø 97 x 84 mm  
FT= Ø 97 x 103 mm

**Consumo típico:** aprox. 0,5 W

**Área de detección:** horizontal 360° (Montaje en techo)

**Alcance:**  
máx. Ø 24 m transversal  
máx. Ø 8 m frontal

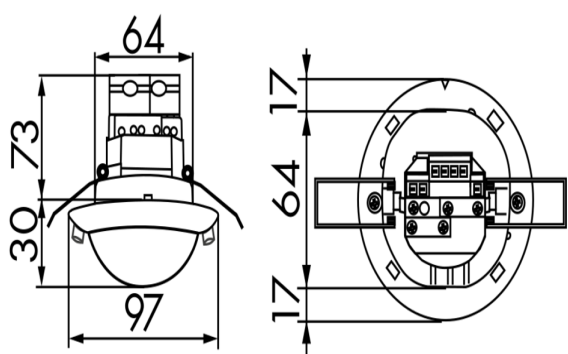
	máx. Ø 6,4 m Actividad sedentaria
<b>Área de cobertura (movimiento transversal):</b>	450 m <sup>2</sup> / 2,5 m Altura de montaje
<b>Altura de montaje min./máx./recomendada:</b>	2 m / 10 m / 2,5 m
<b>Grado de protección/Clase:</b>	SU= IP54 / Clase II EM= IP20 / Clase II FT= IP20 / Clase II
<b>Temperatura ambiental:</b>	-25 °C a +50 °C
<b>Carcasa:</b>	Policarbonato de alta calidad
	<b>Canal 1 (control de iluminación)</b>
<b>Potencia de conmutación:</b>	2300 W, cos φ = 1 1150 VA, cos φ = 0,5 300 W LED Pico de arranque máx. I <sub>p</sub> (20 ms) = 165 A Pico de arranque máx. I <sub>p</sub> (200 μs) = 800 A
<b>Tipo de contacto:</b>	1x Contacto μ, contacto NA contacto previo de tungsteno
<b>Temporización de apagado:</b>	1 min - 30 min, Impulso
<b>Umbral de conmutación:</b>	10 - 2000 Lux
	<b>Canal 2 (control de iluminación) - libre de potencial</b>
<b>Potencia de conmutación:</b>	2300 W, cos φ = 1 1150 VA, cos φ = 0,5 300 W LED Pico de arranque máx. I <sub>p</sub> (20 ms) = 165 A, I <sub>p</sub> (200 μs) = 800 A
<b>Umbral de conmutación:</b>	10 - 2000 Lux
<b>Tipo de contacto:</b>	1x Contacto μ, libre de potencial contacto NA contacto previo de tungsteno
<b>Temporización de apagado:</b>	1 min - 30 min, Impulso
	Medición de luz mixta (natural+artificial) o de luz del día

## Descripción

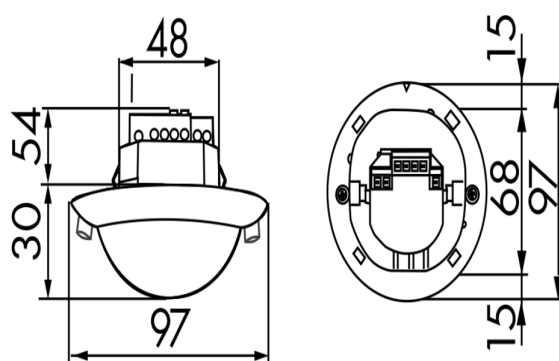
Descripción	Color	Referencia	Código EAN
PD4-M-2C-DUO-SU	blanco mate, similar RAL9010	92158	4007529921584
PD4-M-2C-DUO-FT	blanco mate, similar RAL9010	92251	4007529922512
PD4-M-2C-DUO-EM	blanco mate, similar RAL9010	92252	4007529922529

## Accesorios

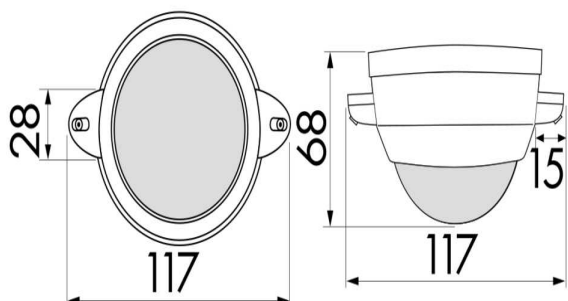
Descripción	Color	Referencia	Código EAN
Adaptador BLE-IR	negro	93067	4007529930678
IR-PD-DUO	-	92092	4007529920921
Rejilla de protección metálica BSK (Ø 200 x 90 mm)	blanco	92199	4007529921997
Elemento supresor RC	blanco	10880	4007529108800
Mini-Elemento supresor RC	negro	10882	4007529108824



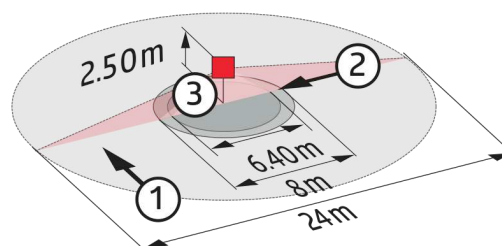
Dimensiones 92251



Dimensiones 92252



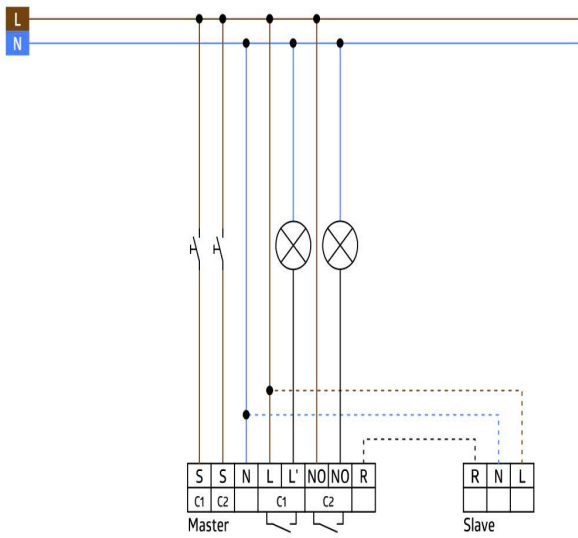
Dimensiones 92158



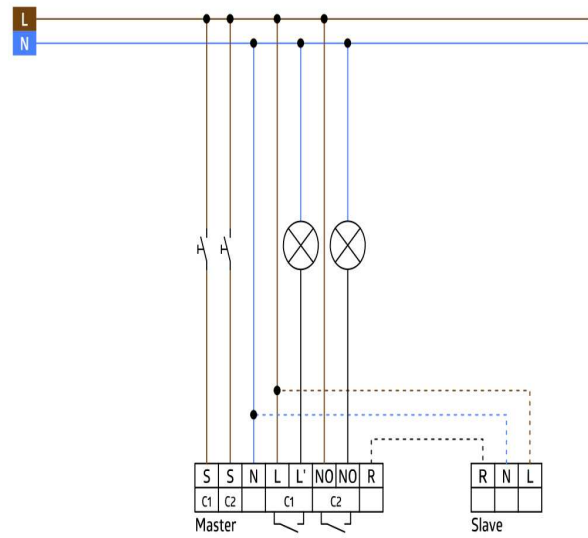
Área de detección

- 1: Avance transversal
- 2: Avance frontal

### 3: Actividad sedentaria



Esquemas de conexión



Esquemas de conexión