

Detectores de presencia para techo - Modelo esclavo

PD4-S



blanco mate, similar
RAL9010 , Referencia
92142



blanco mate, similar
RAL9010 , Referencia
92163



blanco mate, similar
RAL9010 , Referencia
92254

Características Principales

- Modelo Esclavo especial para grandes áreas
- Para la ampliación del área de detección de un modelo Master
- En caso de detectar movimiento en la zona, el modelo Esclavo envía una señal al detector Master, que es el que conecta la iluminación en función del nivel de luz ambiental existente
- Compatible con todos los detectores Master a 230V. Por favor consulte el modelo Master para ver las excepciones
- **Ejemplos de aplicaciones:**
Oficinas diáfanas, Salas de reuniones, classrooms/seminar Rooms, Escaleras, Despachos, Polideportivos/Logísticos

Datos técnicos

Tensión de alimentación: 110 - 240 V AC 50 / 60 Hz

Dimensiones:
FT= Ø 97 x 103 mm
SU= Ø 101 x 76 mm
EM= Ø 97 x 84 mm

Consumo típico: aprox. 0,2 W

Área de detección: horizontal 360° (Montaje en techo)

Alcance:
máx. Ø 24 m transversal
máx. Ø 8 m frontal
máx. Ø 6,4 m Actividad sedentaria

Área de cobertura (movimiento transversal): 450 m² / 2,5 m Altura de montaje

Altura de montaje min./máx./recomendada: 2 m / 10 m / 2,5 m

Grado de protección/Clase: FT= IP20 / Clase II
SU= IP54 / Clase II
EM= IP20 / Clase II

Temperatura ambiental: -25 °C a +50 °C

Carcasa: Policarbonato de alta calidad

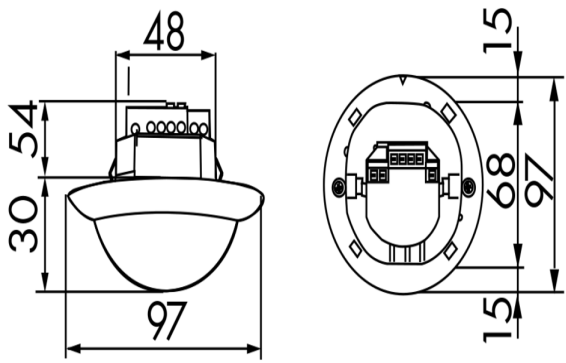
Intervalo entre impulsos: 2 o 9 s

Descripción

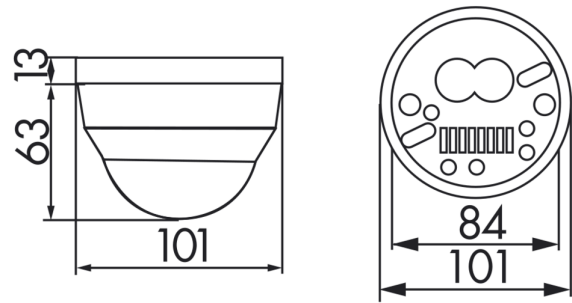
Descripción	Color	Referencia	Código EAN
PD4-S-SU	blanco mate, similar RAL9010	92142	4007529921423
PD4-S-EM	blanco mate, similar RAL9010	92163	4007529921638
PD4-S-FT	blanco mate, similar RAL9010	92254	4007529922543

Accesorios

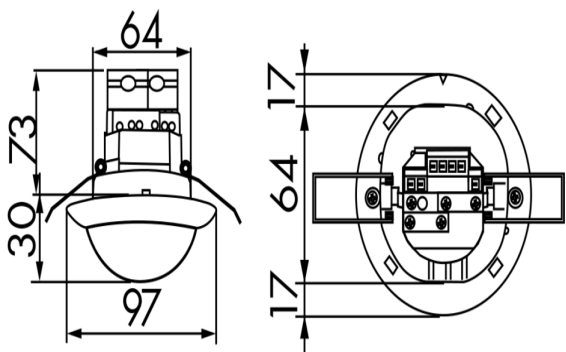
Descripción	Color	Referencia	Código EAN
Rejilla de protección metálica BSK (Ø 200 x 90 mm)	blanco	92199	4007529921997
Zócalo para modelos SU (IP65) PD4-SU IP54	blanco	92376	4007529923762



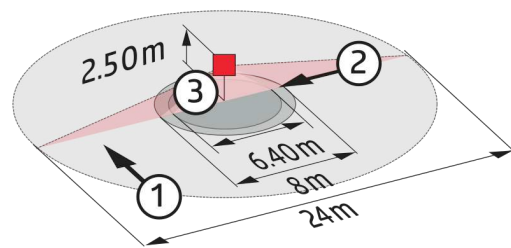
Dimensiones 92163



Dimensiones 92142

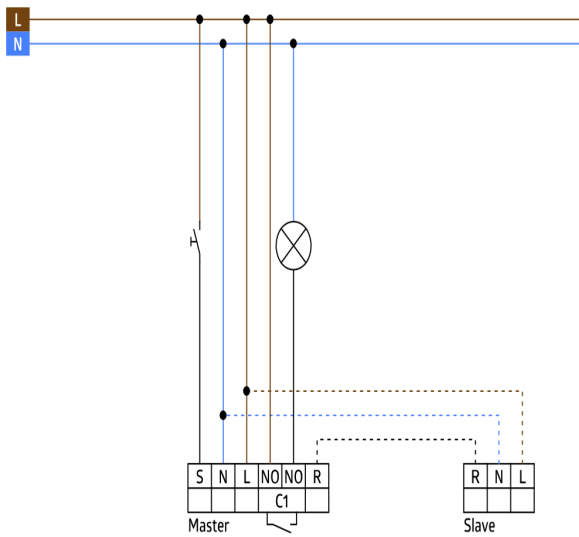


Dimensiones 92254



Área de detección

- 1: Avance transversal
- 2: Avance frontal
- 3: Actividad sedentaria



Esquemas de conexión

© 2022 B.E.G. Brück Electronic GmbH