

## Detectores de movimiento para techo - 1 canal

## PD4N-1C-C



blanco mate, similar  
RAL9010 , Referencia  
92270



blanco mate, similar  
RAL9010 , Referencia  
92274

### Características Principales

- Detector de movimiento especial para pasillos programable vía mando a distancia
- Un canal para conmutar la iluminación
- Sistema óptico de última generación que detecta hasta al más pequeño movimiento
- Funciones adicionales programables mediante mando a distancia (opcional)
- Detección ininterrumpida en circuito en paralelo de varios detectores
- Valores por defecto preconfigurados: 10 min. y 500 Lux
- Las flechas permiten orientar correctamente el detector
- **Ejemplos de aplicaciones:**  
Pasillos / Zonas de paso

### Datos técnicos

<b>Tensión de alimentación:</b>	110 - 240 V AC 50 / 60 Hz
<b>Dimensiones:</b>	SU= Ø 109 x 65 mm FT= Ø 106 x 90 mm
<b>Consumo típico:</b>	aprox. 0,4 W
<b>Área de detección:</b>	horizontal 360° (Montaje en techo)
<b>Alcance:</b>	máx. 40 m x 5 m transversal máx. 20 m x 3 m frontal
<b>Área de cobertura</b>	250 m <sup>2</sup> / 2,5 m Altura de montaje

**(movimiento transversal):**

**Altura de montaje min./máx./recomendada:** 2,4 m / 2,6 m / 2,5 m

**Grado de protección/Clase:** SU= IP44 / Clase II  
FT= IP23 / Clase II

**Temperatura ambiental:** -25 °C a +50 °C

**Carcasa:** Policarbonato de alta calidad

**Canal 1 (control de iluminación)**

**Potencia de conmutación:** 2300 W,  $\cos \varphi = 1$   
1150 VA,  $\cos \varphi = 0,5$   
300 W LED  
Pico de arranque máx.  $I_p$  (20 ms) = 165 A  
Pico de arranque máx.  $I_p$  (200  $\mu$ s) = 800 A

**Tipo de contacto:** 1x Contacto  $\mu$ , contacto NA contacto previo de tungsteno

**Temporización de apagado:** 15 s - 30 min, Impulso

**Umbral de conmutación:** 10 - 2000 Lux

---

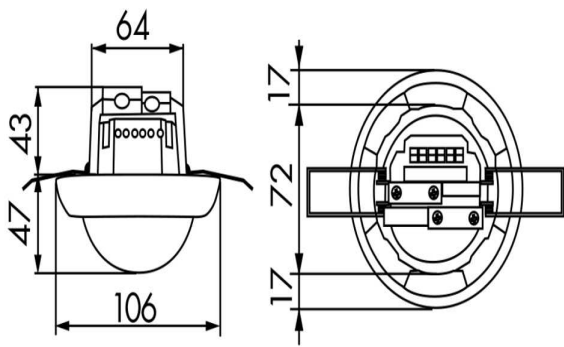
## Descripción

Descripción	Color	Referencia	Código EAN
PD4N-1C-C-SU	blanco mate, similar RAL9010	92270	4007529922703
PD4N-1C-C-FT	blanco mate, similar RAL9010	92274	4007529922741

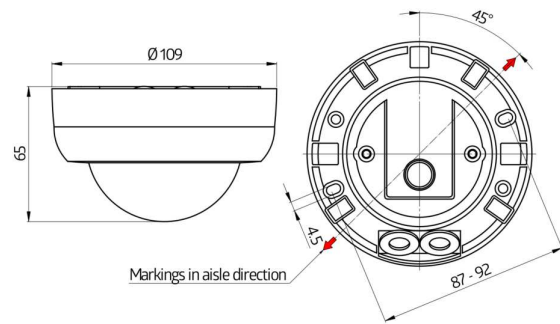
---

## Accesorios

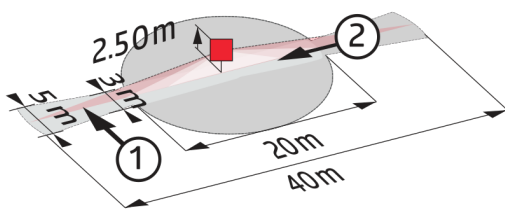
Descripción	Color	Referencia	Código EAN
Adaptador BLE-IR	negro	93067	4007529930678
Adaptador IR para smartphones	negro	92726	4007529927265
IR-PD3N	-	92105	4007529921058
IR-PD3/4N-1C-E	-	93110	4007529931101
IR-PD-Mini	-	92159	4007529921591
Rejilla de protección metálica BSK (Ø 200 x 90 mm)	blanco	92199	4007529921997
Elemento supresor RC	blanco	10880	4007529108800
Mini-Elemento supresor RC	negro	10882	4007529108824
Soporte de pared PD4-SU	blanco	92441	4007529924417



Dimensiones 92274

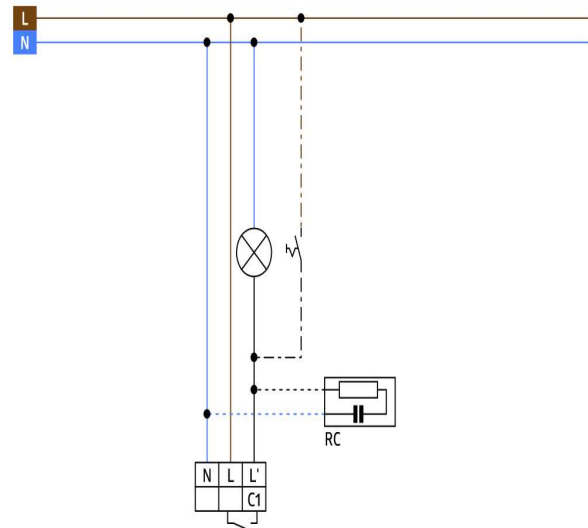


Dimensiones 92270



Área de detección

- 1: Avance transversal
- 2: Avance frontal



Esquemas de conexión