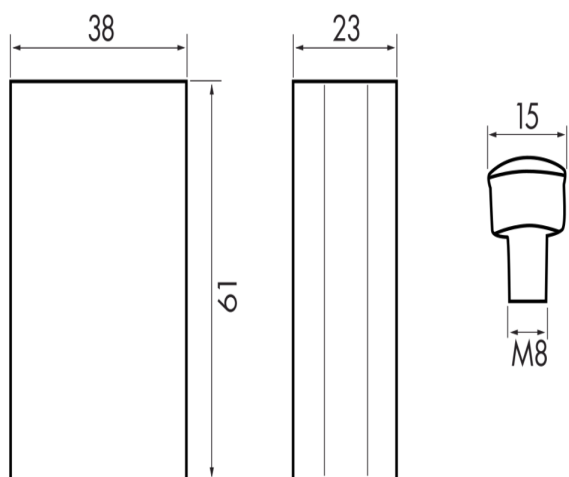


conmutación: 350 VA, $\cos \varphi = 0,4$
Tipo de contacto: 1x Contacto μ , contacto NA
Dilación de la conexión y desconexión: 10 s - 15 s
Umbral de conmutación: 2 - 100 Lux

Descripción

Descripción	Color	Referencia	Código EAN
CdS-R	negro mate, similar RAL9005	92365	4007529923656



Dimensiones 92365

© 2022 B.E.G. Brück Electronic GmbH