



B.E.G. LUXOMAT® PD4-M-2C-C

Instrucciones de montaje y funcionamiento del detector de presencia PD4-M-2C-C-SU/FT/EM

1. Preparación del montaje

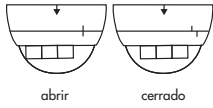
MUY IMPORTANTE: todos los trabajos en instalaciones eléctricas deben ser realizados, exclusivamente, por un técnico electricista certificado según las normas electrotécnicas aplicables.

¡ Asegúrese de que la corriente eléctrica está desconectada antes de comenzar la instalación !

Por motivos de seguridad, le recordamos que este producto no puede ser conectado o desconectado bajo tensión.

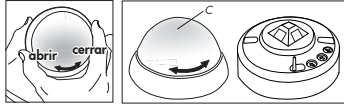
En configuraciones tipo "Master/Esclavo", el aparato Master debe instalarse siempre en la zona con menos luz natural.

2a. Montaje LUXOMAT® PD4-M-2C-C-SU



abrir cerrado

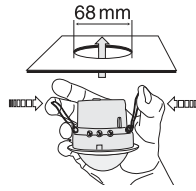
ATENCIÓN:
Para una mayor sensibilidad del detector, lente y carcasa deben ajustarse correctamente.



El detector debe montarse sobre una superficie lisa y rígida. Antes del montaje debe retirarse la lente. A tal efecto, se deberá hacer girar la lente (C) aprox. 5° en sentido contrario a las agujas del reloj y retirarla a continuación.

Tras la conexión de las líneas conforme a las instrucciones, se deberá fijar el aparato mediante 2 tornillos. A continuación, colóquese de nuevo la lente mediante un giro en sentido de las agujas del reloj. Reconéctese la alimentación de corriente eléctrica.

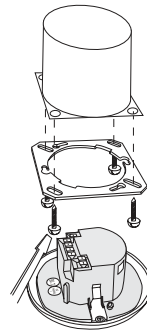
2b. Montaje LUXOMAT® PD4-M-2C-C-FT



Para ello debe realizarse, previamente, un taladro de 68 mm de diámetro en el emplazamiento donde desee ubicarse el detector.

Tras realizar el cableado de conexión siguiendo las instrucciones consignadas, deberá introducirse el detector en el taladro realizado, previamente, según figura en la ilustración y ajustar los bornes de muelles.

2c. Montaje LUXOMAT® PD4-M-2C-C-EM



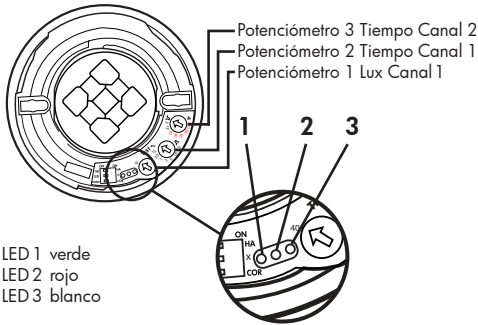
El detector está preparado para su montaje en techo utilizando un cajetín empotrable.

Antes de iniciar el montaje debe desmontarse la placa de fijación incluida y atornillarla por el lado correcto al techo utilizando dos o cuatro tornillos.

(Para la conexión de las líneas, ver punto 21!)

3a. Configuración Versión SU

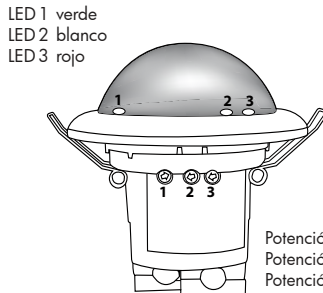
Posición potenciómetros y LEDs



LED 1 verde
LED 2 rojo
LED 3 blanco

3b. Configuración Versión FT

Posición potenciómetros y LEDs

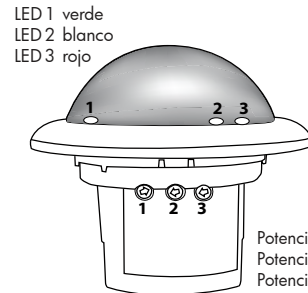


LED 1 verde
LED 2 blanco
LED 3 rojo

Potenciómetro 1 Lux Canal 1
Potenciómetro 2 Tiempo Canal 1
Potenciómetro 3 Tiempo Canal 2

3c. Configuración Versión EM

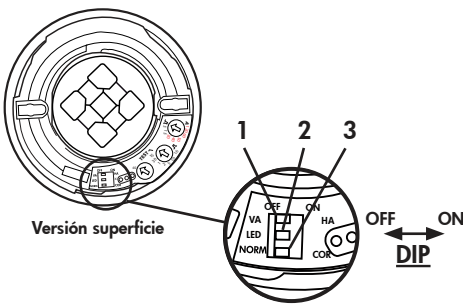
Posición potenciómetros y LEDs



LED 1 verde
LED 2 blanco
LED 3 rojo

Potenciómetro 1 Lux Canal 1
Potenciómetro 2 Tiempo Canal 1
Potenciómetro 3 Tiempo Canal 2

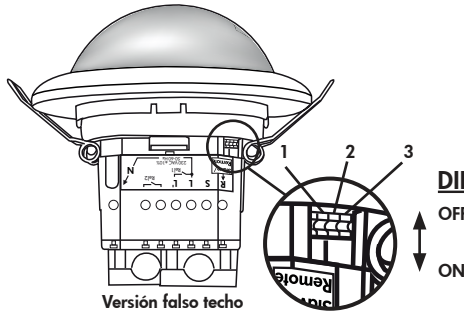
4a. Posición interruptores DIP - versión SU



DIP 1 Automático/Semiautomático
DIP 2 LED ON/OFF
DIP 3 Conmutar entre modo estándar y modo pasillo

Los ajustes realizados por mando a distancia borran los realizados con el interruptor DIP.

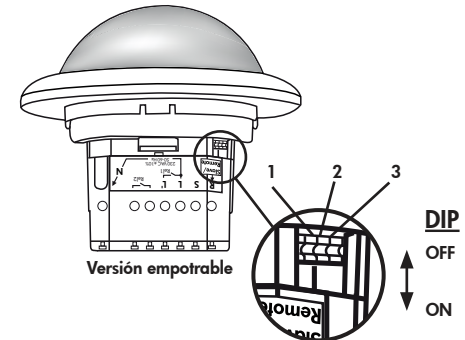
4b. Posición interruptores DIP - versión FT



DIP 1 Automático/Semiautomático
DIP 2 LED ON/OFF
DIP 3 Conmutar entre modo estándar y modo pasillo

Los ajustes realizados por mando a distancia borran los realizados con el interruptor DIP.

4c. Posición interruptores DIP - versión EM

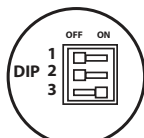


DIP 1 Automático/Semiautomático
DIP 2 LED ON/OFF
DIP 3 Conmutar entre modo estándar y modo pasillo

Los ajustes realizados por mando a distancia borran los realizados con el interruptor DIP.

5. Funciones del interruptor DIP

Interruptor DIP	ON	OFF
1	Modo semiautomático	Modo automático
2	LED OFF	LED ON
3	Modo pasillo	Modo estándar



Modo pasillo: al apagar la luz utilizando un pulsador externo, el detector se apaga y tras 5 seg. se vuelve a activar en modo automático.

Los ajustes DIP se reinician al:

- manipular el interruptor DIP en estado cerrado
- realizar un reset en posición Test Sol en el potenciómetro
- realizar un reset en estado abierto

6. Puesta en marcha / Ajustes

Puesta en marcha:

Tras su conexión a la alimentación, el LUXOMAT® PD4-M-2C-C realiza un ciclo de autocontrol de 60 segundos. Durante ese tiempo, el detector no reaccionará al movimiento en la zona, pero mantendrá la iluminación encendida o apagada según la opción seleccionada para el modo INI (OFF/ON).

Atención: En el modo INI OFF, el detector no enciende la iluminación al conectarse a la alimentación. Tras el ciclo de autocontrol, el detector funcionará con acuerdo a la configuración realizada (nivel crepuscular y temporización de apagado).

Potenciómetro 1 – Ajuste del valor de luminosidad teórico – Canal 1

El valor de luminosidad teórico puede ajustarse entre aprox. 10 y 2000 Lux. Mediante el regulador giratorio pueden ajustarse diferentes valores predefinidos.

Posición ☾: Modo nocturno
Posición ☀: Modo diurno/nocturno

Cálculo del valor de luminosidad actual

Situe el potenciómetro 2 en la posición Test. El LED verde parpadea de manera permanente tan pronto el valor fijado en el potenciómetro 1 supera el valor de luminosidad medido.

Potenciómetro 2 – Ajuste del valor de temporización – Canal 1 "Luz"

Posición TEST: Modo de prueba, en función del movimiento. Cada movimiento detectado activa la iluminación durante 2seg. y luego la desconecta durante 2seg. más. El valor de temporización puede ajustarse entre 15seg. y 16 min.

Potenciómetro 3 – Temporización para el control de aparatos

El valor de temporización puede fijarse, libremente, entre 5 y 120 minutos. Si se establece un valor > 15 minutos se activa el retardo de encendido. El retardo de encendido es de 5 min. Si durante ese tiempo no se detectan otros movimientos, se reiniciará el retardo de encendido.

Posición Π: Impulso = 2,5seg.
Posición A: Impulso de alarma = 2seg.

Impulso de alarma

para que se emita un impulso de alarma deben detectarse 3 movimientos dentro del lapso de 9 segundos.

Los ajustes realizados por mando a distancia borran los realizados con el potenciómetro.

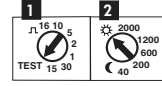


Intervalo entre impulsos del PD Esclavo

El intervalo entre 2 impulsos enviados al detector Master puede fijarse en 2 o 9 segundos. El ajuste puede realizarse tanto con el indicador de LED activado (☀) como desactivado (☾).

Para aparatos con una entrada esclava separada se puede establecer como valor 2seg.

7. Reset y ajustes de fábrica



1. Ajustes de fábrica

Si los potenciómetros están en posición "Test" y "Sol" en un detector no programado se activará el programa por defecto: 500Lux y 10 min. y el modo pasillo estará activo.

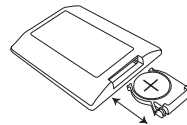
2. Reset

Si se mueven los potenciómetros a la posición "Test" y "Sol" se efectuará un reset. Todos los valores programados con el mando a distancia se borrarán.

8. Mando a distancia IR-PD-2C (opcional)

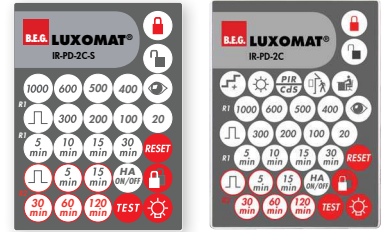
Comprobar la pila:

Abir el compartimento de la pila presionando el muelle de plástico y sacando el cajetín.



Atención: Todos los valores ajustados en el aparato Master via el regulador giratorio son borrados al utilizar el mando a distancia.

Opcional: mando a distancia IR-PD-2C



Folie IR-PD-2C-S

IR-PD-2C - 92475

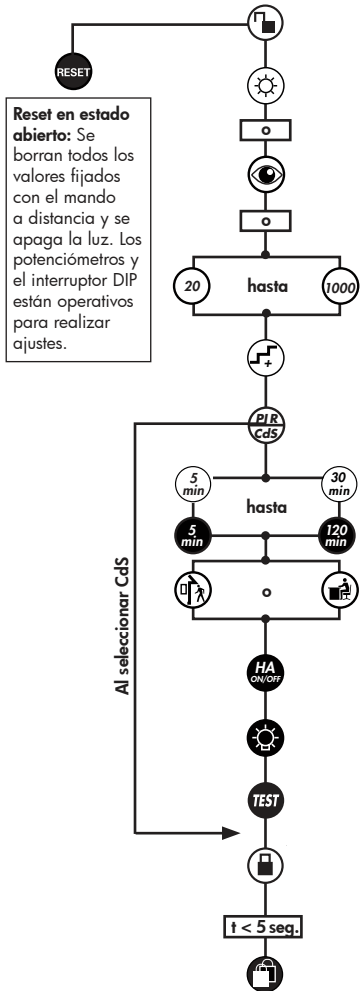


Soporte de pared para mando a distancia

Se adjunta una plantilla adhesiva del IR-PD-2C-S. En caso necesario puede utilizarla, pegándola sobre un mando a distancia B.E.G. de 27 teclas.

Para disponer de todas las funciones del PD4-M-2C-C, debe pedirse el mando a distancia IR-PD-2C (opcional).

9. Ajustes vía mando a distancia IR-PD-2C



Desbloqueo del aparato – activación del modo de programación

Modo diurno – el detector sólo conmuta en caso de movimiento

Lectura automática del valor de luminosidad actual

Valor de conmutación para el Canal 1
20 - 1000 Lux

Aumentar el valor de conmutación en pasos de 20 o 50 Lux

Conmutar entre detector de presencia e interruptor crepuscular

Valor de temporización Canal 1 (luz)/ Canal 2 (HVAC) 5 - 30 min., 120 min. o impulso
(Retardo en la conexión Canal 2: 5 min.)

Sensibilidad reducida o normal

Conmutar entre modo automático y semiautomático

Conmutar entre luz encendida y apagada

LED encendido / apagado (efectuar una larga pulsación)

Si no se pulsa ninguna tecla durante 3 minutos, finaliza, automáticamente, el modo de programación.

Parpadeo del LED blanco

Protección permanente contra manipulaciones no autorizadas

10. Funciones de las teclas en estado cerrado



Protección permanente contra manipulaciones no autorizadas

Esta función bloquea de manera permanente el LUXOMAT® PD4-M-2C-C. Este modo sólo puede activarse durante los 5 segundos posteriores al bloqueo del detector (el LED blanco parpadea). Para desactivar el bloqueo permanente debe procederse como sigue:

1. Corte la corriente
2. Vuelva a conectar la corriente por un espacio de 31 a 59 segundos.
3. Vuelva a cortar la corriente
4. Conecte la corriente y deje finalizar el ciclo de autocontrol
5. Desbloquee el detector



Encendido/Apagado de la iluminación durante el periodo de detección de movimiento y temporización; Activación de la función 12h encendida/apagada mediante una pulsación prolongada



Activación/Desactivación del modo de prueba
Tras aprox. 3 minutos se desactiva, automáticamente, el modo de prueba.



Desactiva el canal y vuelve a activarse, Finaliza todas las temporizaciones, interrumpe la medición de luz



Confirmación



Conmutar a modo "abierto"

11. Descripción de funciones del mando a distancia

- 11a. Durante la puesta en marcha / ciclo de autocontrol**
Se podrá encender/apagar la iluminación durante el ciclo de autocontrol (60 segundos) utilizando el modo INI OFF/ON
- Luz encendida/apagada (Función Fiesta)**
Se activa con la tecla "Luz"
- RESET**
Se desactiva con la tecla "Reset" (ajustes de fábrica)
- Modo pasillo (ver punto 13a)**
Se activa con la tecla "Fuera"
- Desconexión forzada (ver punto 13c)**
Se activa con la tecla "Sol"
- Se desactiva con la tecla "Luna" (ajustes de fábrica)**

11b. En estado abierto

- Esta tecla desbloquea el detector, permitiendo la programación de las funciones siguientes.
Atención: El detector vuelve a bloquearse automáticamente:
- cada vez que se vuelve a conectar la corriente
 - Tras 3 minutos

Conmutación a estado bloqueado.

- En los primeros 5 segundos, el LED blanco parpadea cada 0,5 segundos. Durante ese lapso puede activarse la protección contra manipulaciones no autorizadas.

El aparato distingue entre 2 situaciones:

- **Lectura con iluminación encendida:**
Se calcula, automáticamente, el valor de encendido.

Cálculo del valor de encendido:

1. Pulsar la tecla "Ojo"
2. Apagar la luz (tras 2 segundos)
3. Lectura del valor de luminosidad
4. Valor de encendido = valor de luminosidad medido

- **Lectura con la iluminación apagada:**

Al pulsar la tecla se tomará el valor actual de luminosidad como valor de encendido. El valor de apagado se calcula, automáticamente.

- 20**
1000
iSi se cambia el valor de luminosidad, se recalculará el valor de apagado !

- +**
-
Por cada pulsación se aumenta el valor actual de encendido en tramos de 20 Lux - si el valor < 100 Lux, y en tramos de 50 Lux si el valor actual > 100 Lux.

- +**
-
Sensibilidad normal para aplicaciones estándar

- +**
-
Sensibilidad reducida para aplicaciones exteriores

Si la función impulso está activada para el Canal 1 se envía un impulso de 1 s de duración cada 9 seg. Si la función impulso se activa por mando a distancia, puede modificarse la duración del intervalo entre impulsos. Para ello, debe seleccionarse la duración deseada en los 5 segundos siguientes a la activación de la función impulso (pulsación tecla impulso).

$\left(\frac{5}{\text{min}}\right) = 9 \text{ seg.}, \left(\frac{10}{\text{min}}\right) = 10 \text{ seg.}, \left(\frac{15}{\text{min}}\right) = 15 \text{ seg.}, \left(\frac{30}{\text{min}}\right) = 30 \text{ seg.}$

- +**
-
La función impulso del Canal 2 sólo depende del movimiento. Cada movimiento activa el Canal HVAC durante 2,5 segundos, después permanece 9 segundos inactivo.

- TEST**
La tecla "Test" permite conmutar la función LED encendido/apagado. Para ello pulse la tecla durante 3 seg.

Nota: En estado abierto y en modo de prueba, los indicadores LED están siempre encendidos.

Función interruptor crepuscular (CdS)

- PIR CdS**
Si se activa la función CdS, el detector opera como un simple interruptor crepuscular. Sólo permite ajustar el valor de luminosidad. Los movimientos ya no serán indicados por el LED rojo.

Confirmación de pulsación de las teclas:

Cada pulsación de las teclas es confirmada por una reacción de la iluminación y el encendido del LED blanco.

Estado "Luz encendida": apagada/encendida (pulsar aprox. durante 0,5 seg.)

Estado "Luz apagada": encendida/apagada (pulsar aprox. durante 0,5 seg.)

12. Artículo / Referencia / Accesorios

Typ	SU	FT	EM
PD4-M-2C-C (Master)	92440	92143	92443
PD4-S-C (Esclavo)	92442	92444	92445

Mando a distancia LUXOMAT®:
IR-PD-2C (soporte de pared incluido) 92475

Accesorios:
Rejilla de protección metálica 92199

13. Valor de apagado – Luminosidad

1. Si se ha cambiado el valor de encendido mediante potenciómetro o mando a distancia, se borra el valor de apagado almacenado en la EEPROM, volviendo a recalcularse la próxima vez que se encienda.

Cálculo del valor de apagado:

1. Encender durante 5 minutos. En la oscuridad y con movimiento.
 2. Apagar la luz durante 2 seg.
 3. Cálculo interno del valor de apagado
2. Si se pulsa la tecla "Ojo" se volverá a recalcular el valor de apagado. Ver punto sobre mando a distancia -> "Ojo"
3. Retardo de apagado
Si se supera el valor de apagado calculado durante el funcionamiento del aparato, el detector apagará la iluminación tras un retardo de 15 min. Así se compensan variaciones breves de la luminosidad.

14a. Comportamiento pulsadores externos / tecla "Luz" del mando a distancia

Las funciones "Pasillo" y "12 h Luz encendida/apagada" no pueden ejecutarse simultáneamente. Si se activan las dos, el detector funcionará en modo "Pasillo".
El comportamiento en caso de pulsación es como sigue:

Función pasillo activada

Luz Encendida:

Pulsación breve (0,1 - 1 seg.): Luz apagada activa al cabo de 5 seg.
Pulsación larga (>3 seg.): Luz apagada activa al cabo de 5 seg.

Luz Apagada:

Pulsación breve: Luz encendida mientras haya movimiento + temporización
Pulsación larga (>3 seg.): Luz encendida mientras haya movimiento + temporización

14b. Comportamiento pulsadores externos / tecla "Luz" del mando a distancia

12h Luz Encendida/Apagada activada

Luz Encendida:

Pulsación breve: Luz apagada mientras haya movimiento + temporización
Pulsación larga: Luz apagada 12 h

Luz Apagada:

Pulsación breve: Luz encendida mientras haya movimiento + temporización
Pulsación larga: Luz encendida 12 h

12h Luz Encendida/Apagada desactivada

Luz Encendida:

Pulsación breve: Luz apagada mientras haya movimiento + temporización
Pulsación larga: Luz apagada mientras haya movimiento + temporización

Luz Apagada:

Pulsación breve: Luz encendida mientras haya movimiento + temporización
Pulsación larga: Luz encendida mientras haya movimiento + temporización.

14c. Comportamiento pulsadores externos / tecla "Desconexión forzada" del mando a distancia

Desconexión forzada activada

Luz Apagada:

Pulsación breve: Luz encendida durante aprox. 30 min., luego desconexión forzada si se sigue superando el valor de luminosidad ajustado.

15. Otras Funciones

Encendido de la luz durante 12 h cortando la corriente

1. Corte la corriente
2. Vuelva a conectar la corriente por un espacio de 2 a 5 segundos.
3. Vuelva a cortar la corriente
4. Conecte la corriente
5. El detector permanece encendido durante 12 h

Cancelar la protección contra manipulaciones no autorizadas

1. Corte la corriente
2. Vuelva a conectar la corriente por un espacio de 30 a 60 segundos.
3. Vuelva a cortar la corriente
4. Conecte la corriente
5. El detector queda en modo bloqueado

Conexión permanente de un voltaje de 230 V a la entrada Esclava

Si se conecta un voltaje de 230 V durante más de 10 segundos a la entrada esclava, se enciende la luz de manera permanente. Al desconectarse el voltaje se activará el modo automático.

Conexión de un voltaje de 230 V por un periodo de 1 a 3 seg. al terminal de pulsador S

Si se conecta un voltaje de 230 V al terminal de pulsador S durante un periodo de 1 a 3 seg., esto se interpretará como una señal del Esclavo en el terminal esclavo R. Así se garantiza la compatibilidad con modelos anteriores.

16. Modo automático o semiautomático (ver funciones IR-PD-2C)

HA ON/OFF

Modo automático

Si se selecciona esta opción, la iluminación se apagará y encenderá de forma automática en función de la presencia y la luminosidad, ofreciendo un mayor confort.

El Canal 1 se activa con el movimiento, cuando se detecta poca luz.

Modo semiautomático

En este caso, la iluminación solo se encenderá si se activa, manualmente, mediante un pulsador, con el objetivo de maximizar el ahorro energético.

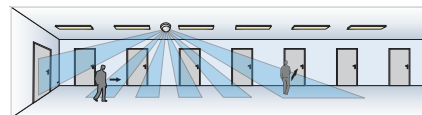
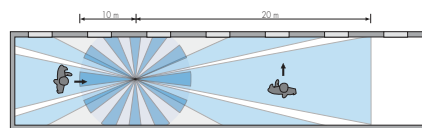
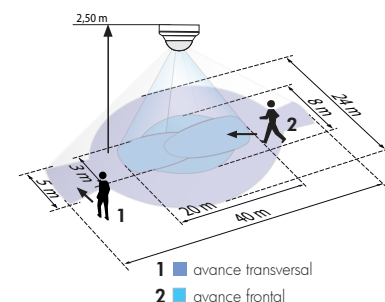
La desconexión se producirá de forma automática o manual.

El modo semiautomático funciona, básicamente, como el automático, salvo por el hecho de que la conmutación debe realizarse manualmente.

Se pueden conectar múltiples pulsadores (NA) en paralelo a las entradas de pulsadores S (ON/OFF).

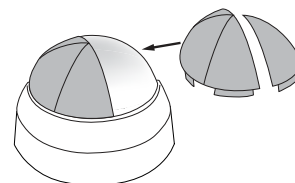
Rearme en modo semiautomático: Si el detector desactiva la iluminación estando en modo semiautomático (tras agotarse la temporización), volverá a activarla dentro de los 10 segundos siguientes, si detecta movimiento (a pesar estar funcionando en modo semiautomático).

17. Área de detección

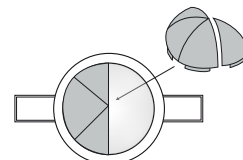


PD4-M-2C-C

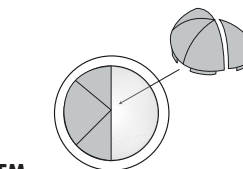
18. Reducción del área de detección para evitar perturbaciones



SU



FT



EM

En el caso de que el área de detección por defecto del LUXOMAT® PD4-M-2C-C sea demasiado grande o cubra zonas que no deban ser vigiladas, puede reducirse/acortarse cómodamente el área de detección utilizando las carátulas obturadoras adjuntas.

19. Datos técnicos PD4-Master-2C

Sensor y unidad de potencia en un solo aparato
Tensión de alimentación: 230V ~ ±10 %
Consumo: < 1W
Temperatura de func.: -25°C hasta +50°C
Grado de protección/Clase: SU=IP54 FT/EM=IP20 / II
Ajustes: por potenciómetros, interruptores DIP y mando a distancia

Valores de luminosidad:
 20 - 1000 Lux (por mando a distancia)
 10 - 2000 Lux (por potenciómetros)

Ampliación del rango de detección: mediante detectores Esclavos circular 360°

Ángulo de detección: circular 360°
Alcance Ø A 2,50 m / T = 18°C: transversal 40 m / frontal 20 m
Altura de montaje recomendada: 2,40 - 2,60 m
Medición de la luz: luz natural y artificial
• Canal 1 para conexión de iluminación
Contacto: NA de Wolframio
Potencia conmutación: 2300W cos φ=1 / 1150VA cos φ=0,5, contacto μ

Temporización:
 15 seg. - 15 min. / Test con potenciómetro
 5 min. - 30 min. / Test con mando a distancia
• Canal 2 para control de aparatos (en función del movimiento)
Potencia conmutación: 230V~, 3A cos φ=1
Temporización: 5 min. a 120 min. con un retardo de 5 minutos para valores de temporización > 15 min. / Impulso de alarma

Dimensiones A x Ø [mm]
 PD4-M-2C-C SU FT EM
 76 x 101 97 x 104 70 x 104
Dimensiones de la versión FT una vez montada:
 34 x 10 mm

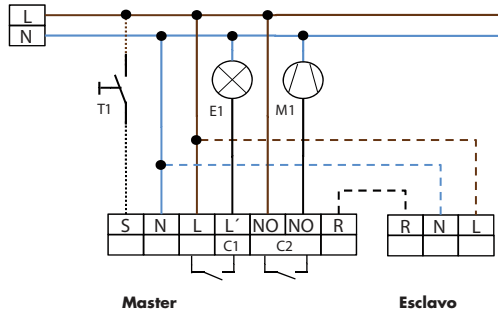
Datos técnicos PD4-Esclavo

Tensión de alimentación: 230V ~ ±10 %
Salida de impulso: optocoupler máx. 2W
Intervalo entre impulsos: 2 o 9 seg.
Dimensiones: ver arriba

CE **Declaración de conformidad:** El producto cumple los requisitos de la Directiva 2006/95/CE de Baja Tensión así como de la Directiva 2004/108/CE de Compatibilidad Electromagnética.

20. Esquema de conexiones

Modo estándar Master/Esclavo



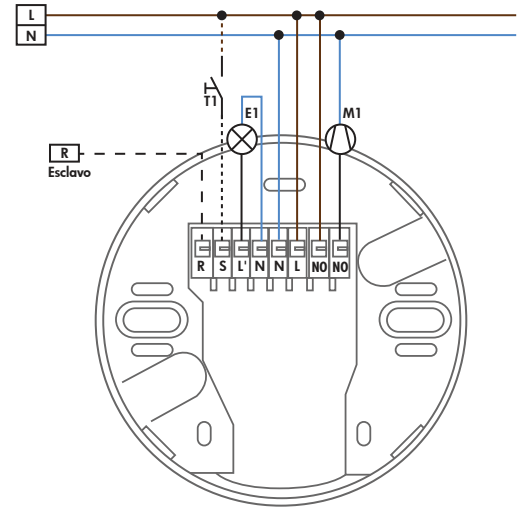
M1 = Función HVAC

Opcional

T1 = pulsador contacto NA para modo semiautomático; detector Esclavo para ampliación del área de detección

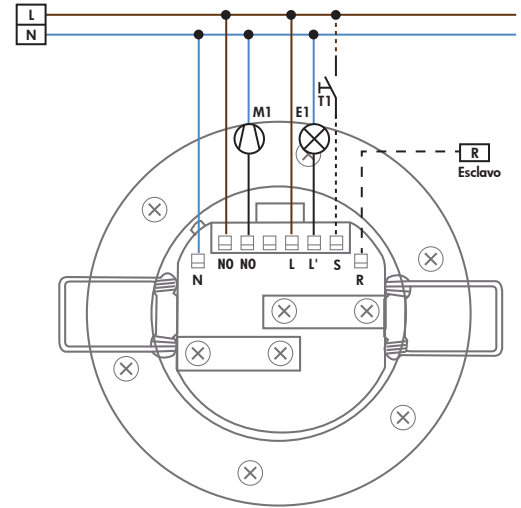
21. Cableado PD4-M-2C-C-SU

Esquema de conexión PD4-M-2C-C-SU



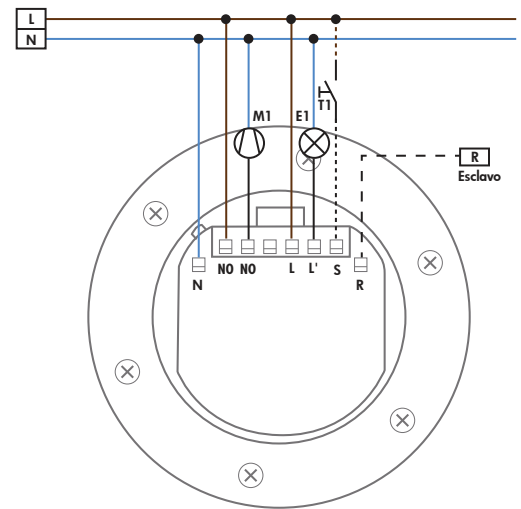
21. Cableado PD4-M-2C-C-FT

Esquema de conexión PD4-M-2C-C-FT



21. Cableado PD4-M-2C-C-EM

Esquema de conexión PD4-M-2C-C-EM



22. Indicadores LED

Indicadores LED tras reconexión a la alimentación (tiempo de inicialización 60 seg.)

Modo	Indicadores LED		
Programa por defecto activo	Los LEDs blanco, rojo y verde parpadean rápidamente de manera alternativa durante 10 segundos, después indican el periodo de inicialización (ver más abajo)		
Doblemente bloqueado	Los LEDs blanco y verde parpadean cada 20 segundos, después indican el periodo de inicialización		
	Indicación no programado	Indicación programado	Indicación adicional si desconexión forzada activa
Modo estándar	LED rojo parpadea	LED rojo parpadea rápidamente	cada 5 seg. los LEDs blanco, rojo y verde parpadean 4 veces alternadamente
12h encendido/apagado activo	LEDs rojo y verde parpadean	LEDs rojo y verde parpadean rápidamente	cada 5 seg. los LEDs blanco, rojo y verde parpadean 4 veces alternadamente
Pasillo activo	LEDs rojo y blanco parpadean	LEDs rojo y blanco parpadean rápidamente	cada 5 seg. los LEDs blanco, rojo y verde parpadean 4 veces alternadamente
12h encendido/apagado y pasillo activos	LEDs rojo, verde y blanco parpadean	LEDs rojo, verde y blanco parpadean rápidamente	cada 5 seg. los LEDs blanco, rojo y verde parpadean 4 veces alternadamente
CdS activo	-	LEDs rojo y blanco parpadean	Tras esto, el LED rojo ya <u>no</u> confirma la detección de movimiento

Indicadores LED en funcionamiento normal

Acción	Indicador LED
Detección de movimiento	LED rojo parpadea con cada movimiento
Semiautomático activo	LED blanco encendido
Función impulso activa	LEDs rojo y verde parpadean una vez cada 4 seg.
Modo pasillo activo	LED blanco encendido durante 1 seg. y 4 seg. apagado
Modo pasillo y semiautomático activos	LED blanco 4 seg. encendido y 1 seg. apagado
Claridad detectada	LED verde parpadea
Medición de luz activa	LED verde parpadea una vez cada 10 seg.
Función 12h encendido/apagado activada	LEDs rojo y verde parpadean alternadamente
Duración activada (por indicación de un Esclavo)	LED rojo parpadea rápidamente
Ajuste por mando a distancia	LED blanco parpadea una vez
Desbloqueo vía mando a distancia y protección contra manipulaciones no autorizadas activa	LEDs blanco y verde parpadean prolongadamente una vez