

Detectores de presencia para techo - Modelo esclavo

PD4-S-K



blanco mate, similar
RAL9010 , Referencia
92442



blanco mate, similar
RAL9010 , Referencia
92444



blanco mate, similar
RAL9010 , Referencia
92445

Características Principales

- Modelo Esclavo especial para pasillos
- Para la ampliación del área de detección de un modelo Master
- En caso de detectar movimiento en la zona, el modelo Esclavo envía una señal al detector Master, que es el que conecta la iluminación en función del nivel de luz ambiental existente
- Compatible con todos los detectores Master a 230V. Por favor consulte el modelo Master para ver las excepciones
- Las flechas permiten orientar correctamente el detector
- **Ejemplos de aplicaciones:**
Pasillos / Zonas de paso, Escaleras

Datos técnicos

Tensión de alimentación: 110 - 240 V AC 50 / 60 Hz

Dimensiones:
FT= Ø 97 x 103 mm
SU= Ø 101 x 76 mm
EM= Ø 97 x 84 mm

Consumo típico: aprox. 0,2 W

Área de detección: horizontal 360° (Montaje en techo)

Alcance:
máx. 40 m x 5 m transversal
máx. 20 m x 3 m frontal

Área de cobertura (movimiento transversal): 250 m² / 2,5 m Altura de montaje

Altura de montaje min./máx./recomendada: 2,4 m / 2,6 m / 2,5 m

Grado de protección/Clase:
FT= IP20 / Clase II
SU= IP54 / Clase II
EM= IP20 / Clase II

Temperatura ambiental: -25 °C a +50 °C

Carcasa: Policarbonato de alta calidad

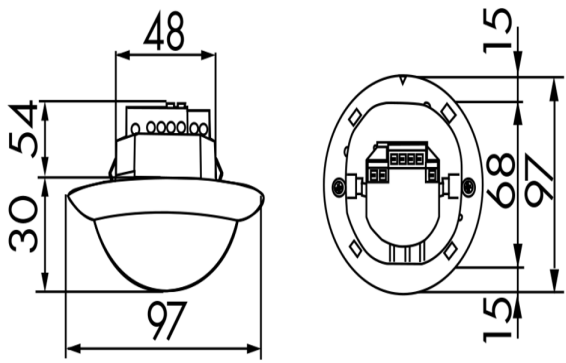
Intervalo entre impulsos: 2 o 9 s

Descripción

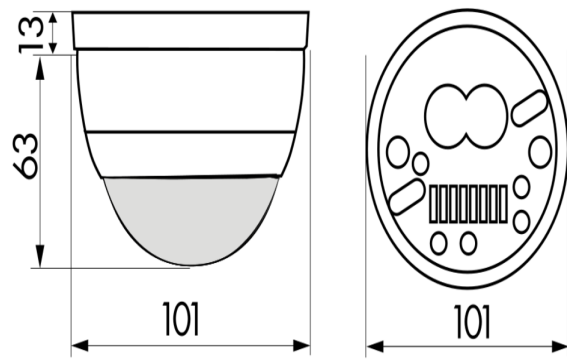
Descripción	Color	Referencia	Código EAN
PD4-S-C-SU	blanco mate, similar RAL9010	92442	4007529924424
PD4-S-C-FT	blanco mate, similar RAL9010	92444	4007529924448
PD4-S-C-EM	blanco mate, similar RAL9010	92445	4007529924455

Accesorios

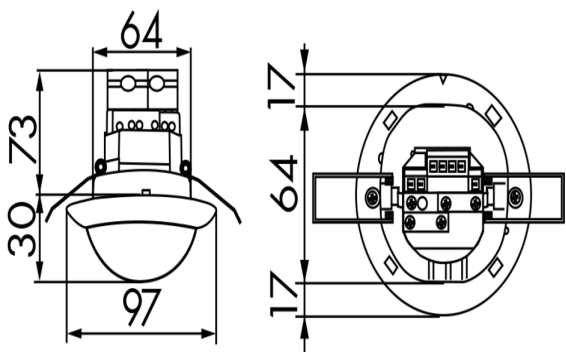
Descripción	Color	Referencia	Código EAN
Rejilla de protección metálica BSK (Ø 200 x 90 mm)	blanco	92199	4007529921997
Soporte de pared PD4-SU	blanco	92441	4007529924417
Zócalo para modelos SU (IP65) PD4-SU IP54	blanco	92376	4007529923762



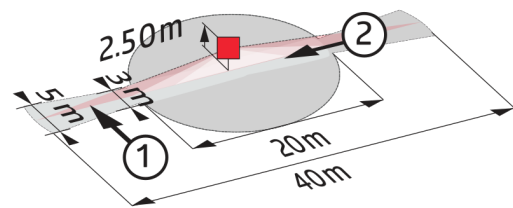
Dimensiones 92445



Dimensiones 92442

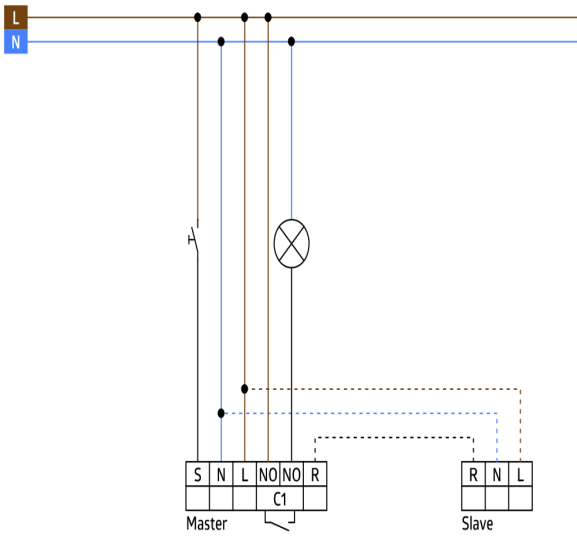


Dimensiones 92444

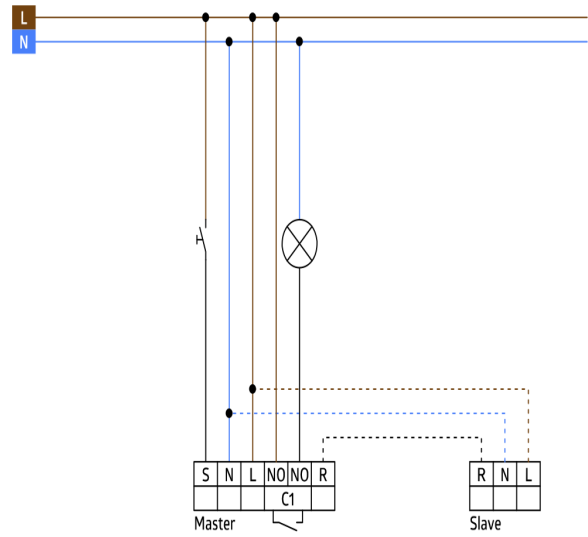


Área de detección

- 1: Avance transversal
- 2: Avance frontal



Esquemas de conexión



Esquemas de conexión