

Detectores de presencia para techo - 1 canal

PD4-M-1C-C-PS



blanco mate, similar
RAL9010 , Referencia
92480



blanco mate, similar
RAL9010 , Referencia
92485

Características Principales

- Detector de presencia con contacto NA y circuito de seguridad por contacto NC
- Garantiza la iluminación también en caso de fallo del detector
- Especial para pasillos
- Versión modelo master
- Posibilidad de ampliación del área de detección utilizando modelos Esclavos
- Posibilidad de conmutación manual mediante pulsador
- Funciones adicionales programables mediante mando a distancia (opcional)
- Valores por defecto preconfigurados: 10 min. y 500 Lux
- Las flechas permiten orientar correctamente el detector
- **Ejemplos de aplicaciones:**
Pasillos / Zonas de paso

Datos técnicos

Tensión de alimentación: 110 - 240 V AC 50 / 60 Hz

Dimensiones:
SU= Ø 101 x 76 mm
FT= Ø 97 x 103 mm

Consumo típico: aprox. 0,7 W

Área de detección: horizontal 360° (Montaje en techo)

Alcance: máx. 40 m x 5 m transversal

	máx. 20 m x 3 m frontal
Área de cobertura (movimiento transversal):	250 m ² / 2,5 m Altura de montaje
Altura de montaje min./máx./recomendada:	2,4 m / 2,6 m / 2,5 m
Grado de protección/Clase:	SU= IP54 / Clase II FT= IP20 / Clase II
Temperatura ambiental:	-25 °C a +50 °C
Carcasa:	Polycarbonato de alta calidad
Canal 1 (control de iluminación)	
Potencia de conmutación:	2300 W, cos φ = 1 1150 VA, cos φ = 0,5 300 W LED Pico de arranque máx. I _p (20 ms) = 120 A
Tipo de contacto:	1x Contacto μ, contacto NA contacto previo de tungsteno, contacto adicional de seguridad NC
Temporización de apagado:	15 s - 30 min, Impulso
Umbral de conmutación:	10 - 2000 Lux Medición de luz mixta (natural+artificial)

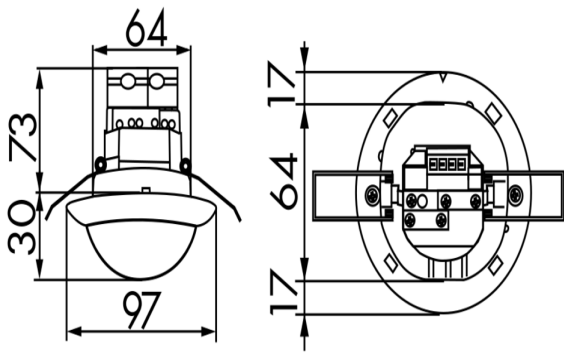
Descripción

Descripción	Color	Referencia	Código EAN
PD4-M-1C-C-PS-FT	blanco mate, similar RAL9010	92480	4007529924806
PD4-M-1C-C-PS-SU	blanco mate, similar RAL9010	92485	4007529924851

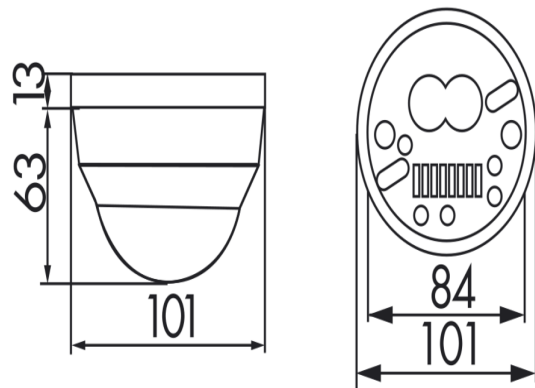
Accesorios

Descripción	Color	Referencia	Código EAN
Adaptador BLE-IR	negro	93067	4007529930678
IR-PD-1C	-	92520	4007529925209
IR-PD-1C-E	-	92077	4007529920778
IR-PD-Mini	-	92159	4007529921591
Rejilla de protección metálica BSK (Ø 200 x 90 mm)	blanco	92199	4007529921997
Elemento supresor RC	blanco	10880	4007529108800

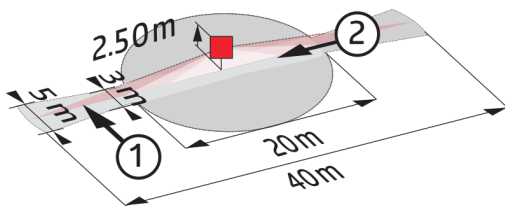
Descripción	Color	Referencia	Código EAN
Mini-Elemento supresor RC	negro	10882	4007529108824
Embelledor cuadrado clipable PD4-FT	blanco puro mate, similar RAL9010	92992	4007529929924



Dimensiones 92480

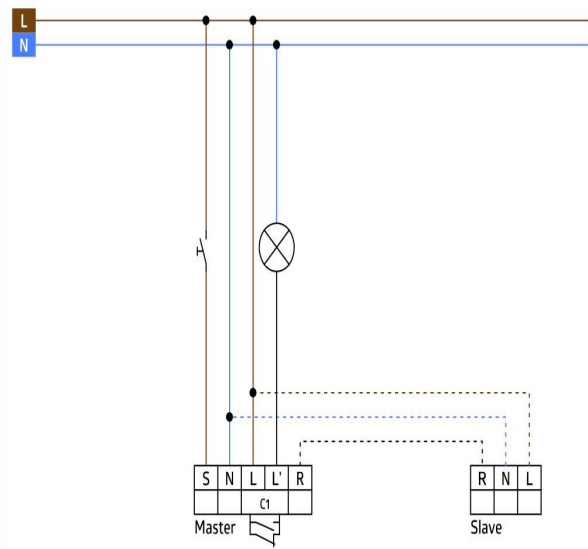


Dimensiones 92485



Área de detección

- 1: Avance transversal
- 2: Avance frontal



Esquemas de conexión

