

Detectores de presencia para techo - 1 canal

PD2-M-1C



blanco mate, similar
RAL9010 , Referencia
92550



blanco mate, similar
RAL9010 , Referencia
92555



blanco mate, similar
RAL9010 , Referencia
92565

Características Principales

- Detector de presencia master con contacto libre de potencial
- Versión modelo master
- Un canal para conmutar la iluminación
- Posibilidad de ampliación del área de detección utilizando modelos Esclavos
- Posibilidad de conmutación manual mediante pulsador
- Funciones adicionales programables mediante mando a distancia (opcional)
- Valores por defecto preconfigurados: 10 min. y 500 Lux
- **Ejemplos de aplicaciones:**
oficinas, salas de reuniones, escuelas, guarderías, hospitales

Datos técnicos

Tensión de alimentación: 110 - 240 V AC 50 / 60 Hz

Dimensiones:
FT= Ø 80 x 85 mm
EM= Ø 98 x 65 mm
SU= Ø 98 x 47 mm

Consumo típico: aprox. 0,4 W

Área de detección: horizontal 360° (Montaje en techo)

Alcance:
máx. Ø 10 m transversal
máx. Ø 6 m frontal

	máx. Ø 4 m Actividad sedentaria
Área de cobertura (movimiento transversal):	78 m ² / 2,5 m Altura de montaje
Altura de montaje min./máx./recomendada:	2 m / 5 m / 2,5 m
Grado de protección/Clase:	FT= IP20 / Clase II EM= IP20 / Clase II SU= IP20 / Clase II
Temperatura ambiental:	-25 °C a +50 °C
Carcasa:	Polycarbonato de alta calidad
	Canal 1 (control de iluminación libre de potencial)
Potencia de conmutación:	2300 W, cos φ = 1 1150 VA, cos φ = 0,5 300 W LED Pico de arranque máx. I _p (20 ms) = 165 A Pico de arranque máx. I _p (200 μs) = 800 A
Tipo de contacto:	1x Contacto μ, libre de potencial contacto NA contacto previo de tungsteno
Temporización de apagado:	15 s - 30 min, Impulso
Umbral de conmutación:	10 - 2000 Lux Medición de luz mixta (natural+artificial)

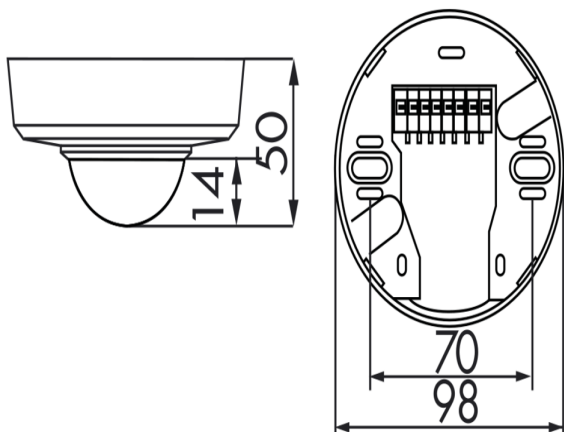
Descripción

Descripción	Color	Referencia	Código EAN
PD2-M-1C-SU	blanco mate, similar RAL9010	92550	4007529925506
PD2-M-1C-EM	blanco mate, similar RAL9010	92555	4007529925551
PD2-M-1C-FT	blanco mate, similar RAL9010	92565	4007529925650

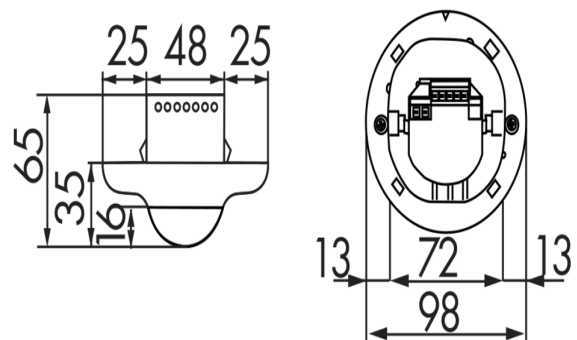
Accesorios

Descripción	Color	Referencia	Código EAN
Adaptador BLE-IR	negro	93067	4007529930678
IR-PD-1C	-	92520	4007529925209
IR-PD-1C-E	-	92077	4007529920778
IR-PD-Mini	-	92159	4007529921591
Rejilla de protección metálica BSK (Ø 200 x 90 mm)	blanco	92199	4007529921997

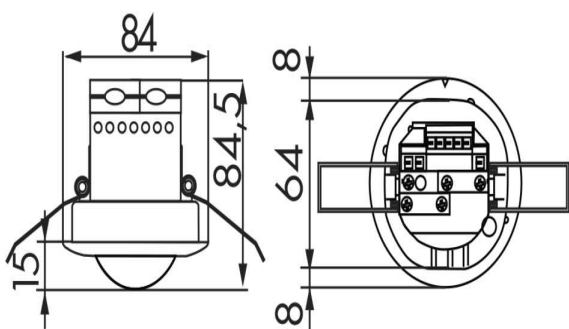
Descripción	Color	Referencia	Código EAN
Elemento supresor RC	blanco	10880	4007529108800
Mini-Elemento supresor RC	negro	10882	4007529108824
Zócalo SU IP54 para PD2- / PD4-SU	blanco	92161	4007529921614



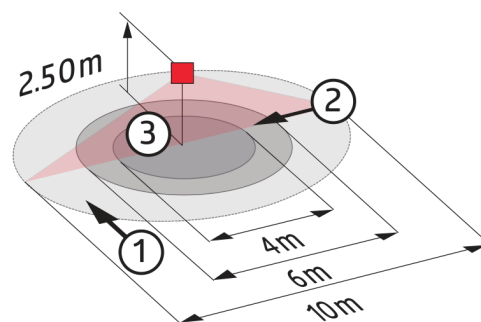
Dimensiones 92550



Dimensiones 92555

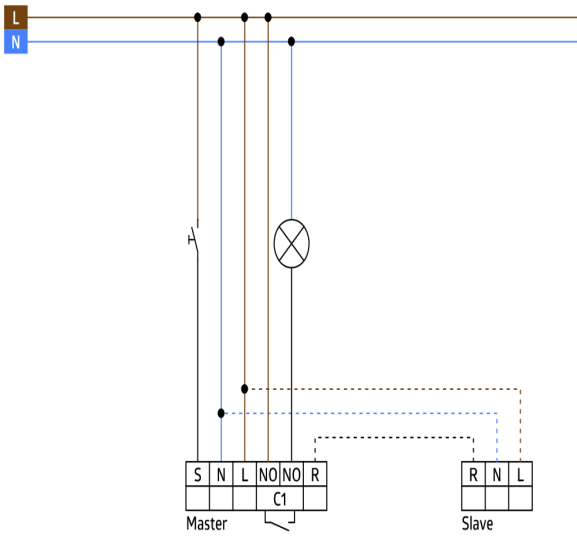


Dimensiones 92565



Área de detección

- 1: Avance transversal
- 2: Avance frontal
- 3: Actividad sedentaria



Esquemas de conexión

© 2022 B.E.G. Brück Electronic GmbH