

Detectores de movimiento para techo - 1 canal

PD3N-1C-NO-PF



blanco mate, similar
RAL9010 , Referencia
92576

Características Principales

- Detector de movimiento para techo programable vía mando a distancia
- Un contacto libre de potencial
- Sistema óptico de última generación que detecta hasta al más pequeño movimiento
- Funciones adicionales programables mediante mando a distancia (opcional)
- **Ejemplos de aplicaciones:**
Garajes subterráneos, Vestíbulos, Pasillos / Zonas de paso, Aseos, Salas técnicas/ de almacenaje, Despachos, Oficinas diáfanas, Salas de reuniones

Datos técnicos

Tensión de alimentación:	110 - 240 V AC 50 / 60 Hz
Dimensiones:	Ø 83 x 81 mm
Consumo típico:	aprox. 0,4 W
Área de detección:	horizontal 360° (Montaje en techo)
Alcance:	máx. Ø 10 m transversal máx. Ø 6 m frontal máx. Ø 4 m Actividad sedentaria
Área de cobertura (movimiento transversal):	78 m ² / 2,5 m Altura de montaje

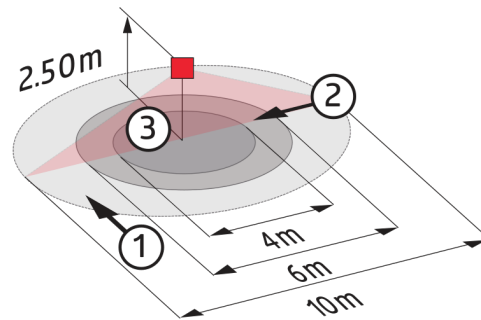
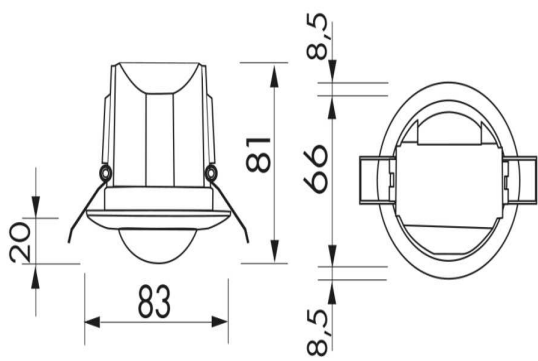
Altura de montaje min./máx./recomendada:	2 m / 5 m / 2,5 m
Grado de protección/Clase:	IP23 / Clase II
Temperatura ambiental:	-25 °C a +50 °C
Carcasa:	Policarbonato de alta calidad
Canal 1 (control de iluminación libre de potencial)	
Potencia de conmutación:	2300 W, $\cos \varphi = 1$ 1150 VA, $\cos \varphi = 0,5$ 300 W LED Pico de arranque máx. I_p (20 ms) = 165 A Pico de arranque máx. I_p (200 μ s) = 800 A
Tipo de contacto:	1x Contacto μ , libre de potencial contacto NA contacto previo de tungsteno
Temporización de apagado:	15 s - 30 min, Impulso
Umbral de conmutación:	10 - 2000 Lux

Descripción

Descripción	Color	Referencia	Código EAN
PD3N-1C-NO-PF-FT	blanco mate, similar RAL9010	92576	4007529925766

Accesorios

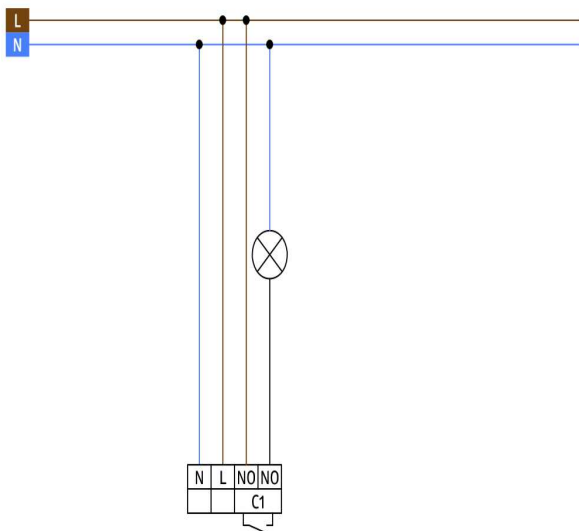
Descripción	Color	Referencia	Código EAN
IR-PD3/4N-1C-E	-	93110	4007529931101
IR-PD3N	-	92105	4007529921058
IR-PD-Mini	-	92159	4007529921591
Rejilla de protección metálica BSK (Ø 200 x 90 mm)	blanco	92199	4007529921997
Elemento supresor RC	blanco	10880	4007529108800
Mini-Elemento supresor RC	negro	10882	4007529108824
Embellecedor cuadrado clipable PD3N-FT	blanco mate, similar RAL9010	92991	4007529929917
Adaptador BLE-IR	negro	93067	4007529930678



Dimensiones 92576

Área de detección

- 1: Avance transversal
- 2: Avance frontal
- 3: Actividad sedentaria



Esquemas de conexión