

## Detectores de presencia para techo - Modelo esclavo

## PD11-S-FLAT



blanco mate, similar  
RAL9010 , Referencia  
92593

### Características Principales

- Detector Esclavo extremadamente plano para conexión a modelo Master
- Para la ampliación del área de detección de un modelo Master
- En caso de detectar movimiento en la zona, el modelo Esclavo envía una señal al detector Master, que es el que conecta la iluminación en función del nivel de luz ambiental existente
- Compatible con todos los detectores Master a 230V. Por favor consulte el modelo Master para ver las excepciones
- Muelles de resorte para un anclaje rápido y sencillo en techos
- Incluye carátulas obturadoras y anillo de fijación para su montaje en luminarias
- Con accesorios para montaje empotrado en techo o cemento
- **Ejemplos de aplicaciones:**  
Despachos, Garajes subterráneos, Vestíbulos, Pasillos / Zonas de paso, Escaleras, Oficinas diáfanas, Salas de reuniones

### Datos técnicos

<b>Tensión de alimentación:</b>	110 - 240 V AC 50 / 60 Hz
<b>Dimensiones:</b>	Ø 52 x 60 mm
<b>Consumo típico:</b>	aprox. 0,2 W
<b>Área de detección:</b>	horizontal 360° (Montaje en techo)
<b>Alcance:</b>	máx. Ø 9 m transversal máx. Ø 6 m frontal

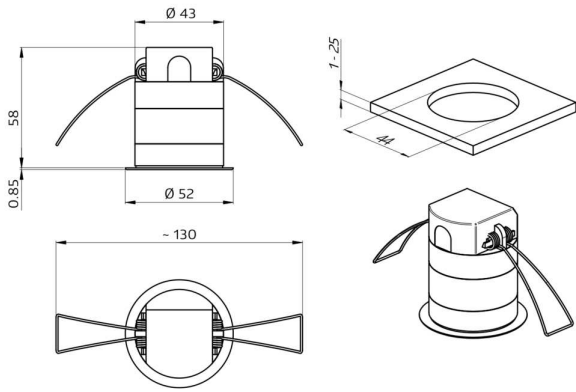
	máx. Ø 3 m Actividad sedentaria
<b>Área de cobertura (movimiento transversal):</b>	63 m <sup>2</sup> / 2,5 m Altura de montaje
<b>Altura de montaje min./máx./recomendada:</b>	2 m / 5 m / 2,5 m
<b>Grado de protección/Clase:</b>	IP20 / Clase II
<b>Temperatura ambiental:</b>	-25 °C a +50 °C
<b>Carcasa:</b>	Polycarbonato de alta calidad
<b>Intervalo entre impulsos:</b>	9 s

## Descripción

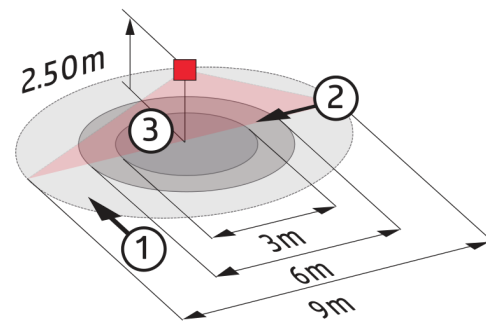
Descripción	Color	Referencia	Código EAN
PD11-S-FLAT-FT	blanco mate, similar RAL9010	92593	4007529925933

## Accesorios

Descripción	Color	Referencia	Código EAN
Set adaptador EM / PD11	blanco	92833	4007529928330
Anillo embellecedor PD11	negro brillo, similar RAL9011	92537	4007529925377
Anillo embellecedor PD11	blanco mate, similar RAL9010	92692	4007529926923
Embellecedor cuadrado clipable PD11-FT	blanco mate, similar RAL9010	92994	4007529929948

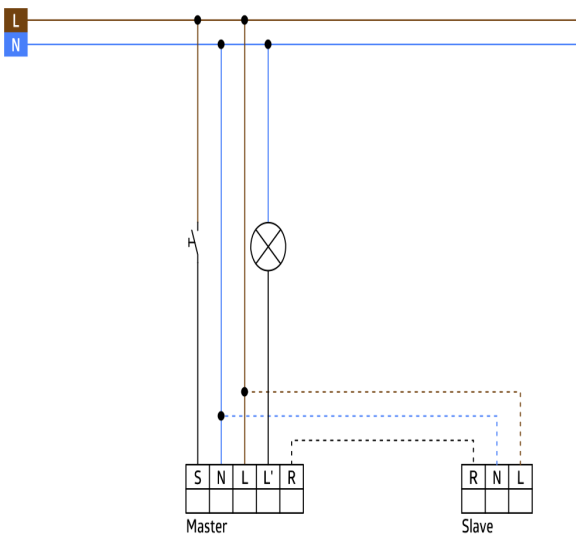


Dimensiones 92593

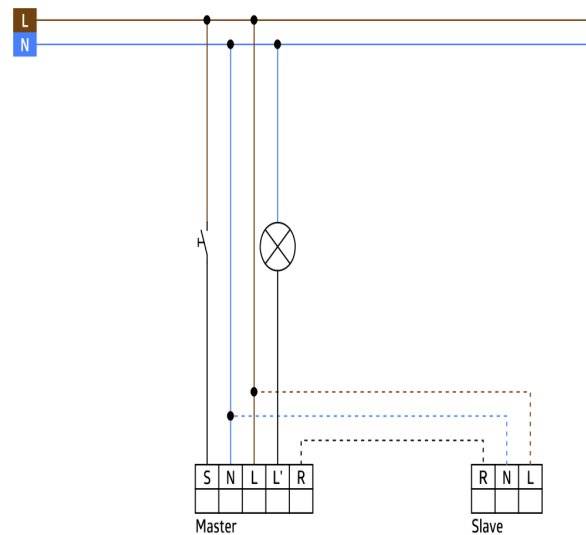


Área de detección

- 1: Avance transversal
- 2: Avance frontal
- 3: Actividad sedentaria



Esquemas de conexión



Esquemas de conexión