

Detectores para caja de mecanismos - Detectores de movimiento 1 canal Indoor 180-R



blanco puro mate, similar - , Referencia 92665
RAL9010 , Referencia
92623

Características Principales

- Detector de movimiento para caja de mecanismos con función de rearme por sonido
- Salida relé en versión de tres hilos
- Nivel de sensibilidad acústica ajustable
- Rearme automático por sonido de la temporización de apagado
- Posibilidad de conmutación manual mediante pulsador
- Disponible en versión completa con marco embellecedor (dimensiones interiores 60 x 60 mm) o en versión mecanismo sensor sin marco embellecedor (dimensiones interiores 50 x 50 mm) para su combinación con diferentes marcos disponibles en 5 colores distintos
- En combinación con los sets de adaptadores centrales disponibles permite su integración en las series de mecanismos más habituales de otros fabricantes
- Marcos embellecedores y adaptadores centrales B.E.G. opcionales para combinación con otras gamas de mecanismos
- **Ejemplos de aplicaciones:**
Vestíbulos, Pasillos / Zonas de paso, Escaleras, Aseos, Salas técnicas/ de almacenaje

Datos técnicos

Tensión de alimentación: 110 - 240 V AC 50 / 60 Hz

Dimensiones: 92623= con marco 87 x 87 x 61 mm
92665= sin marco embellecedor 70 x 70 x 61 mm

Consumo típico: aprox. 0,5 W

Área de detección: horizontal 180° (Montaje en pared)

Alcance: máx. 10 m transversal
máx. 3 m frontal

Área de cobertura (movimiento transversal): 150 m² / 1,1 m Altura de montaje

Altura de montaje min./máx./recomendada: 1 m / 2,2 m / 1,1 m

Grado de protección/Clase: 92623= IP20 / Clase II
92665= IP20 / Clase II

Temperatura ambiental: -25 °C a +50 °C

Carcasa: Policarbonato de alta calidad

Canal 1 (control de iluminación)

Potencia de conmutación: 2300 W, cos φ = 1
1150 VA, cos φ = 0,5
300 W LED
Pico de arranque máx. I_p (20 ms) = 165 A
Pico de arranque máx. I_p (200 μ s) = 800 A

Tipo de contacto: 1x Contacto μ , contacto NA contacto previo de tungsteno

Temporización de apagado: 15 s - 16 min, Impulso

Umbral de conmutación: 10 - 2000 Lux

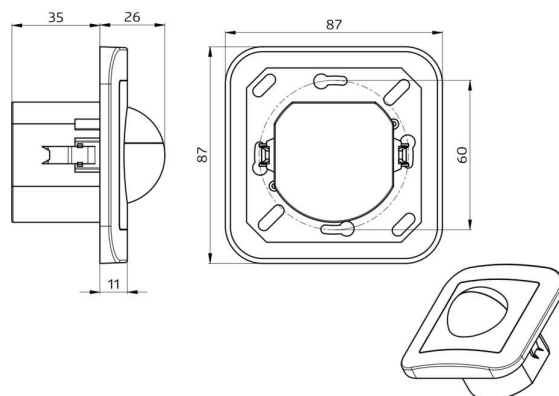
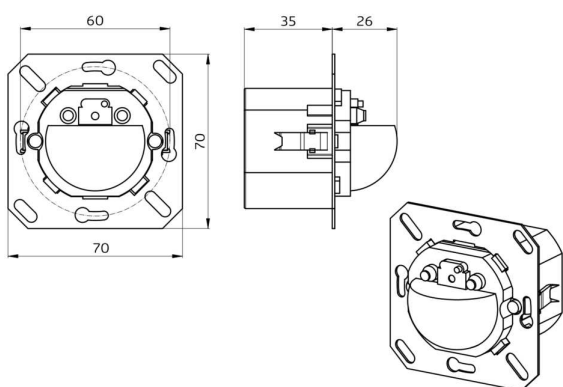
Descripción

Descripción	Color	Referencia	Código EAN
Indoor 180-R con marco	blanco puro mate, similar RAL9010	92623	4007529926237
Indoor 180-R sin marco embellecedor	-	92665	4007529926657

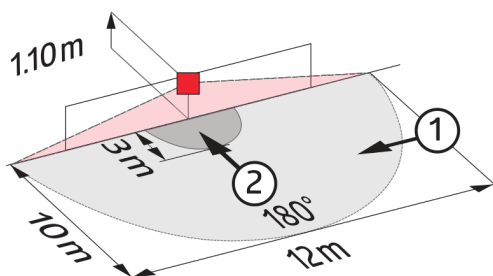
Accesorios

Descripción	Color	Referencia	Código EAN
Elemento supresor RC	blanco	10880	4007529108800
Mini-Elemento supresor RC	negro	10882	4007529108824
Marco embellecedor IP20 Indoor 180	blanco puro mate, similar RAL9010	92630	4007529926305
Marco embellecedor IP20 Indoor 180	blanco tráfico mate, similar RAL9016	92631	4007529926312
Marco embellecedor IP20 Indoor 180	antracita mate, similar RAL7021	92634	4007529926343

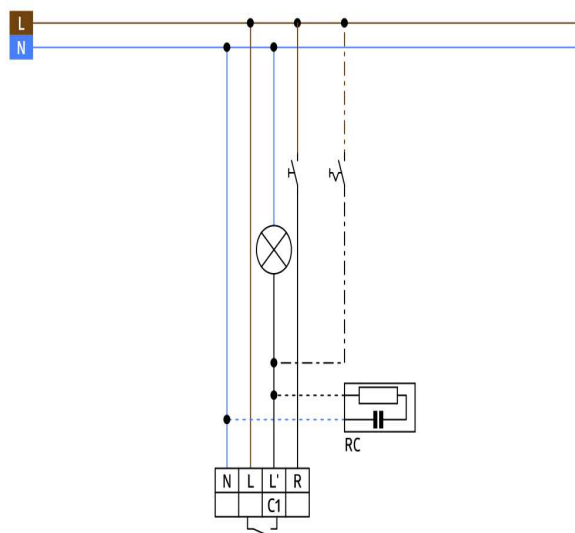
Descripción	Color	Referencia	Código EAN
Marco embellecedor IP54 Indoor 180	blanco puro mate, similar RAL9010	92139	4007529921393
Marco embellecedor IP20 Indoor 180	blanco perla mate, similar RAL1013	92632	4007529926329
Marco embellecedor IP20 Indoor 180	gris plata mate, similar RAL9006	92633	4007529926336
Zócalo para modelos SU Indoor 180	blanco puro mate, similar RAL9010	92141	4007529921416
Adaptador central Indoor 180	blanco tráfico mate, similar RAL9016	38947	4007529389476
Adaptador central Indoor 180 55 x 55 mm	blanco puro brillo	39222	4007529392223



Dimensiones 92665



Dimensiones 92623



Área de detección

- 1: Avance transversal
- 2: Avance frontal

Esquemas de conexión

© 2022 B.E.G. Brück Electronic GmbH