

B.E.G. LUXOMAT® Indoor 180-R/-T

Instrucciones de montaje y funcionamiento del detector de movimiento para caja de mecanismos Indoor 180-R y Indoor 180-T

1. Características principales

- Detector de movimiento de pared con sensor acústico
- **Indoor 180-R:** Versión de relé con tecnología de tres conductores
- **Indoor 180-T:** Versión Triac con tecnología de 2 hilos sin neutro
- **Indoor 180-T:** Solo para cargas óhmicas. No es adecuado para cargas LED.
- Sensor acústico ajustable individualmente
- Reinicio automático de la temporización por movimiento y por sonido
- Disponible con marco (medidas de la cubierta interior 60 x 60 mm) o sin marco para la combinación con marco embellecedor (medidas de la cubierta interior 50 x 50 mm) en 5 colores distintos
- Se dispone de placas centrales para su montaje en sistemas de interruptores de distintos fabricantes; véanse los accesorios
- Posibilidad de conmutación manual mediante pulsador

2. Funcionamiento

El detector de movimiento enciende la luz de manera automática en función de la presencia de personas (movimientos) y de la luminosidad del entorno.

El detector de movimiento enciende la luz si la luminosidad del entorno se encuentra por debajo de un umbral de luminosidad ajustable en el aparato y además se detecta un movimiento.

El detector de movimiento se vuelve a apagar si durante la temporización ajustada no se detecta ningún otro movimiento, es decir, permanece encendido mientras se detectan movimientos (independientemente del valor de luz).

Además de un sensor PIR para la detección de movimiento, el aparato también dispone de un sensor acústico. Para activar la iluminación siempre es necesario detectar primeramente un movimiento. En cuanto la luz se enciende, la temporización empieza a contar; esta se reinicia cada vez que se captan ruidos o se detecta un movimiento. Una vez transcurrida la temporización y que, por tanto, la iluminación se apaga, los ruidos pueden volver a encenderla durante un periodo adicional de 9 sec..

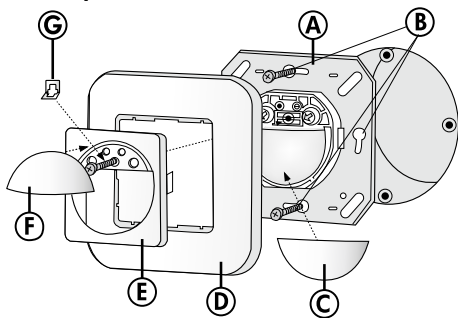
3. Avisos de seguridad

! MUY IMPORTANTE: todos los trabajos en instalaciones eléctricas deben ser realizados, exclusivamente, por un técnico electricista certificado según las normas electrotécnicas aplicables.

! Asegúrese de que la corriente eléctrica está desconectada antes de comenzar la instalación !

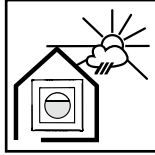
! Por motivos de seguridad, le recordamos que este producto no puede ser conectado o desconectado bajo tensión.

4. Montaje

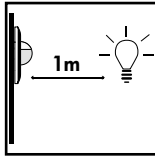


- (A) Mecanismo sensor
- (B) Tornillos de sujeción
- (C) Carátula obturadora para proteger contra fuentes de perturbación (animales, niños...)
- (D) Marco embellecedor
- (E) Adaptador central
- (F) Tapa de protección de los potenciómetros
- (G) Protección antivandálica que impide retirar la tapa de los potenciómetros

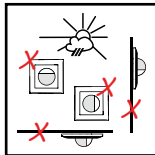
! La carga conectada no debe exceder los siguientes valores:
180-T (versión Triac):
 sólo lámparas incandescentes y halógenas min. 40 - 300 W máx.
180-R (versión relé):
 2300 W, cos φ = 1
 1150 VA, cos φ = 0,5



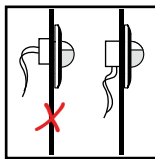
Montar el aparato en un lugar protegido y, en caso de montaje en pared, a una altura de entre 1,10 y 2,20 m.



Distancia mínima frontal o lateral entre el aparato y la iluminación conectada: 1 m



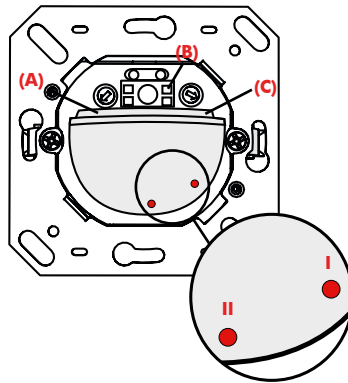
El montaje inadecuado y toda utilización distinta del uso previsto dificultan el funcionamiento correcto del aparato o provocan la inutilización de este.



Apropiado para el montaje en cajas de mecanismos de 60 mm. La entrada del cable debe ser vertical.

5. Configuración

Posición de los LED y potenciómetros



Potenciómetro (A): Potenciómetro de ajuste crepuscular
 Potenciómetro (B): Potenciómetro de sensibilidad acústica
 Potenciómetro (C): Potenciómetro de temporización de apagado

LED I: rojo
 LED II: rojo (Sensor acústico)

6. Ciclo de autocontrol/Comportamiento de conexión

Tras la conexión a la alimentación el Indoor 180 lleva a cabo un ciclo de autocontrol durante los primeros 60 segundos (todos los LEDs parpadearán).

7. Puesta en marcha y ajustes



Valor de luminosidad (Potenciómetro A)

El valor crepuscular de consigna puede ajustarse entre aprox. 40 y 2000 Lux. El potenciómetro permite ajustar el umbral de conmutación al nivel que se desee.

Posición ☾: Modo nocturno (10 Lux)

Posición ☀: Modo diurno (se enciende siempre la luz en caso de detección de movimiento)



Ajuste temporización apagado (Potenciómetro B)

La temporización de apagado para la iluminación puede ajustarse entre 15 seg. y 16 min.

Posición TEST: modo de prueba, dependiente únicamente del movimiento. En este modo cada movimiento detectado activa la iluminación durante 1 segundo. Después, el detector desconecta la luz durante 2 segundos. Posición 1L: aprox. 1 sec. encendido, 9 sec. apagado

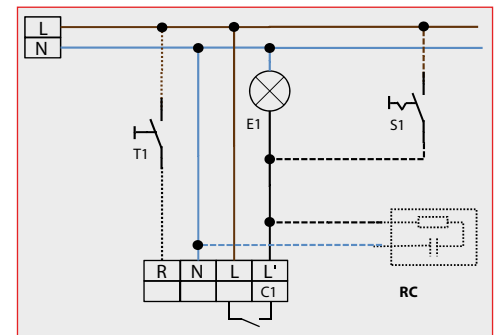


Sensor acústico

La sensibilidad del sensor acústico se puede ajustar con el potenciómetro de manera progresiva y sin escalones (tope izquierdo = sensibilidad máx., tope derecho = sensor acústico desconectado).

8. Esquema de conexiones

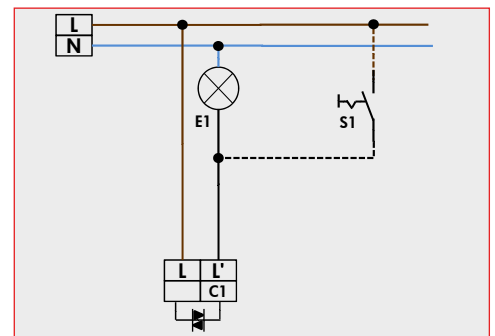
Conexión estándar de un detector de movimiento de 1 canal Indoor 180-R y circuito supresor RC opcional



Opcionalmente

- S1 = Interruptor para luz permanente
- T1 = Pulsador con contacto NA; para conmutación manual adicional
- RC = Elemento supresor RC en caso necesario

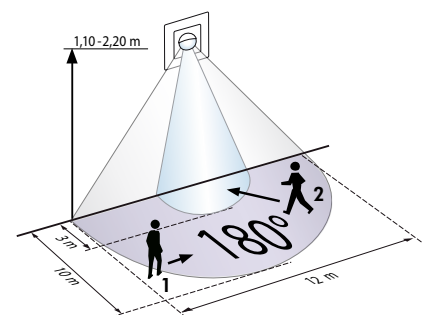
Conexión estándar de un detector de movimiento de 1 canal Indoor 180-T (salida Triac de 2 hilos)



Opcionalmente

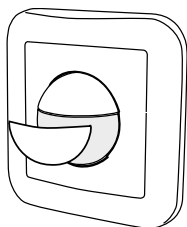
- S1 = Interruptor para luz permanente

9. Área de detección



- 1 Avance transversal
- 2 Avance frontal

10. Reducción del área de detección para evitar perturbaciones



Es posible limitar el área de detección situada justo debajo del detector (p. ej., por la presencia de animales o niños) para ello basta con colocar la carátula obturadora suministrada.

11. Datos técnicos

11a. Datos técnicos Indoor 180-R

Tensión alimentación: 110 - 240VAC, 50/60Hz
Consumo: aprox. 0,5W
Ángulo de detección: semicircular 180°
Alcance Ø H 1,10 m / T = 18°C: transversal 10m / frontal 3m
Altura de montaje máx.: 2,2m
Grado de protección/Clase: IP20, con accesorio IP54 / II
Temp. funcionamiento: -25°C - +50°C
Carcasa: policarbonato de alta calidad resistente a los rayos ultravioleta
Dimensiones: A 87 x A 87 mm (con marco embellecedor)
• Canal 1 (control de iluminación)
Contacto: 2300W, cos φ= 1
 1150VA, cos φ= 0,5
 Contacto NA, libre de potencial
Temporización: 15seg. a 16min. o impulso
Valor de luminosidad: 10 - 2000Lux

11b. Datos técnicos Indoor 180-T

Tensión alimentación: 110 - 240VAC, 50/60Hz
Consumo: aprox. 1,3W
Ángulo de detección: semicircular 180°
Alcance Ø H 1,10 m / T = 18°C: transversal 10m / frontal 3m
Altura de montaje máx.: 2,2m
Grado de protección/Clase: IP20, con accesorio IP54 / II
Temp. funcionamiento: -25°C - +50°C
Carcasa: policarbonato de alta calidad resistente a los rayos ultravioleta
Dimensiones: A 87 x A 87 mm (con marco embellecedor)
• Canal 1 (control de iluminación)
Potencia de conmutación: Incandescente/halógenas min. 40 - máx. 300W, cos φ= 1
 i No es adecuado para cargas LED !
Temporización: 15seg. a 16min. o impulso
Valor de luminosidad: 10 - 2000Lux

CE Declaración de conformidad:

Este producto cumple con las directivas siguientes

1. Compatibilidad electromagnética (2014/30/EU)
2. Baja tensión (2014/35/EU)
3. Restricciones de uso de ciertas sustancias nocivas en equipos eléctricos y electrónicos (2011/65/EU)

12. Artículo / Referencia / Accesorios

Descripción	Referencia
Indoor 180-R con marco	92623
Indoor 180-T con marco	92622
Mecanismo sensor Indoor 180-R	92665
Mecanismo sensor Indoor 180-T	92664

Accesorios:

Marco IP20	blanco puro, mate RAL9010	92630
Marco IP20	blanco tráfico, mate RAL9016	92631
Marco IP20	blanco perla, mate RAL1013	92632
Marco IP20	gris plata, mate RAL9006	92633
Marco IP20	antracita, mate RAL7021	92634
Marco IP54	blanco puro, mate RAL9010	92139
Caja SU para Indoor	blanco puro, brillante RAL9010	92141
Marco adaptador 55x55mm	blanco puro, brillante RAL9010	39222
Marco adaptador 55x55mm	blanco tráfico, brillante RAL9016	39223
Marco adaptador 56x56mm (cuadrado)	blanco puro, brillante RAL9010	35126
Marco adaptador 56x56mm (redondeado)	blanco puro, brillante RAL9010	35127
Marco adaptador 45x45mm	blanco tráfico, mate RAL9016	38947
Marco adaptador 45x45mm	blanco crema, mate RAL9001	39076
Carátula obturadora detección vertical/horizontal	transparente	92294

13. Indicadores LED

Indicadores LED en funcionamiento normal	
Acción	Indicador LED
Reconexión de la alimentación	Autocomprobación: El LED I parpadea con regularidad en color rojo durante unos 60sec.
Detección de movimiento	El LED I parpadea en color rojo cada vez que detecta un movimiento
Detección de ruido	El LED II parpadea en color rojo cada vez que detecta un ruido