

TS-ACC-FE



Referencia 92683

Características Principales

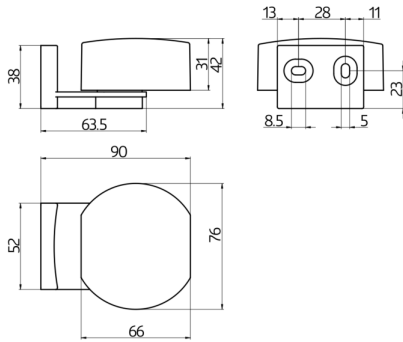
- Receptor radio DCF 77 para la gama de programadores horarios TS-DY
- Recepción de la señal DCF 77
- A un TS-ACC-FE pueden conectarse hasta 10 programadores digitales en paralelo
- La hora y la fecha se transmiten automáticamente a los programadores digitales
- Cambio automático a horario de verano por señal DCF
- El parpadeo del LED de control indica la recepción de la señal
- Diseño compacto
- Montaje sencillo mediante escuadra de fijación que permite la rotación del receptor
- Longitud máxima del cable entre el TS-ACC FE y el programador digital: 200m
- Alcance aprox.: 1500km

Datos técnicos

Grado de protección/Clase:	IP54
Temperatura ambiental:	+20 °C a +50 °C
Carcasa:	termoplástico autoextinguible

Descripción

Descripción	Color	Referencia	Código EAN
TS-ACC-FE		92683	4007529926831



Dimensiones 92683

© 2022 B.E.G. Brück Electronic GmbH