

Detectores de presencia DALI Compact - Multicast

PD4-S-DAA4G



blanco mate, similar
RAL9010 , Referencia
92721

blanco mate, similar
RAL9010 , Referencia
92759

Características Principales

- Modelo Esclavo especial para bus DALI
- Para la ampliación del área de detección de un modelo Master PD4-M-DAA4G / PD4-M-HCL
- En caso de detectar movimiento en la zona, el modelo Esclavo envía una señal al detector Master, que es el que conecta la iluminación en función del nivel de luz ambiental existente
- Modo test automático vía dispositivo Master
- Plug & Play - Sin necesidad de configuración adicional
- Fácil montaje
- Disponible en versión superficie o falso techo
- **Ejemplos de aplicaciones:**
Salas de reuniones, classrooms/seminar Rooms

Datos técnicos

Tensión de alimentación: 22 V DC del bus DALI

Dimensiones:
FT= Ø 98 x 96 mm
SU= Ø 103 x 76 mm

Área de detección: horizontal 360° (Montaje en techo)

Alcance:
máx. Ø 24 m transversal
máx. Ø 8 m frontal
máx. Ø 6,4 m Actividad sedentaria

Área de cobertura

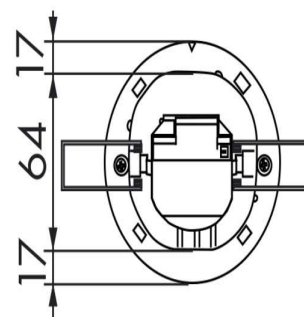
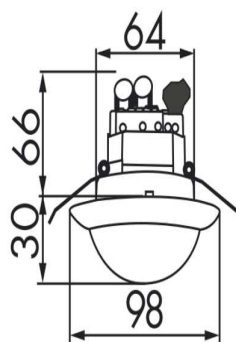
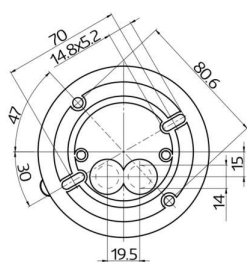
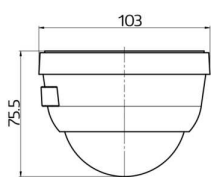
(movimiento transversal):	450 m ² / 2,5 m Altura de montaje
Altura de montaje min./máx./recomendada:	2 m / 10 m / 2,5 m
Grado de protección/Clase:	FT= IP20 / Clase II SU= IP54 / Clase II
Temperatura ambiental:	-25 °C a +50 °C
Carcasa:	Policarbonato de alta calidad
	Máximo 4 dispositivos Esclavos por cada detector Master PD4-M-DAA4G

Descripción

Descripción	Color	Referencia	Código EAN
PD4-S-DAA4G-FT	blanco mate, similar RAL9010	92721	4007529927210
PD4-S-DAA4G-SU	blanco mate, similar RAL9010	92759	4007529927593

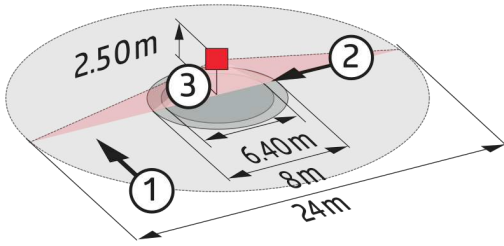
Accesorios

Descripción	Color	Referencia	Código EAN
Rejilla de protección metálica BSK (Ø 200 x 90 mm)	blanco	92199	4007529921997



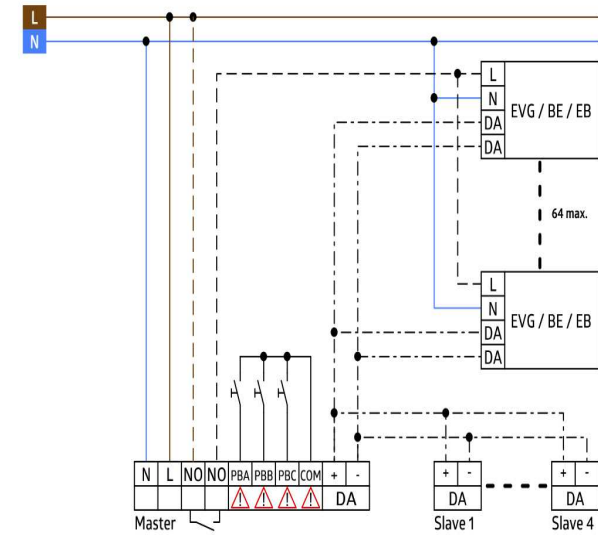
Dimensiones 92759

Dimensiones 92721

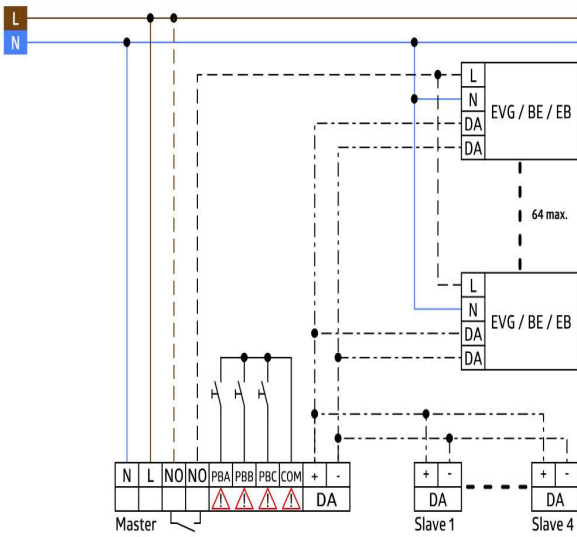


Área de detección

- 1: Avance transversal
- 2: Avance frontal
- 3: Actividad sedentaria



Esquemas de conexión



Esquemas de conexión