

DALI-LINK - Controladores

PBM-DALI-LINK-4W-BLE



- , Referencia 92732

Características Principales

- Módulo de pulsador DALI con 4 entradas y conectividad Bluetooth para montaje oculto en caja de mecanismos.
- Configuración de la solución DALI-LINK vía Smartphone con Bluetooth y App DALI-LINK de B.E.G.
- 4 entradas libremente configurables para pulsadores y contactos de conmutación libres de potencial
- Modos de funcionamiento: Estándar, Escalera o Escenas
- Timbre integrado para localización del dispositivo una vez montado
- El acceso a todas las funciones sólo es posible en combinación con otros productos de la familia B.E.G. LUXOMAT[®] net DALI-LINK
- Android - play.google.com/store/apps/details
iOS - itunes.apple.com/de/app/b-e-g-luxomatnet-dali-link/id1342462121

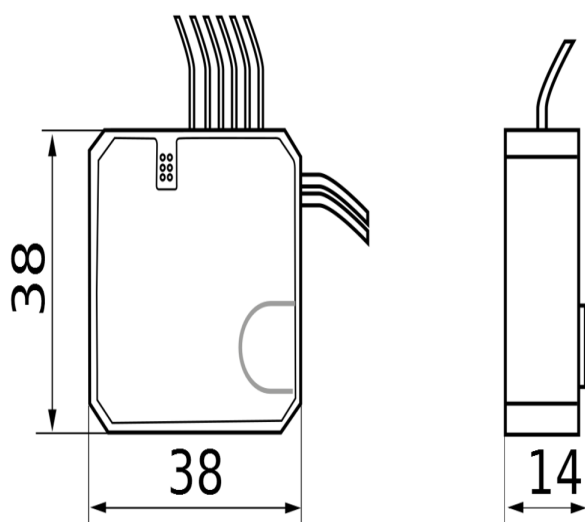
Datos técnicos

Tensión de alimentación:	del bus DALI, máx. 22,5 V DC
Dimensiones:	38 x 38 x 14 mm
Configuración:	Smartphone con App DALI-LINK (iOS / Android)
Consumo de corriente:	7 mA
Grado de protección/Clase:	IP20 / Clase II
Temperatura ambiental:	-25 °C a +50 °C
Carcasa:	Polycarbonato

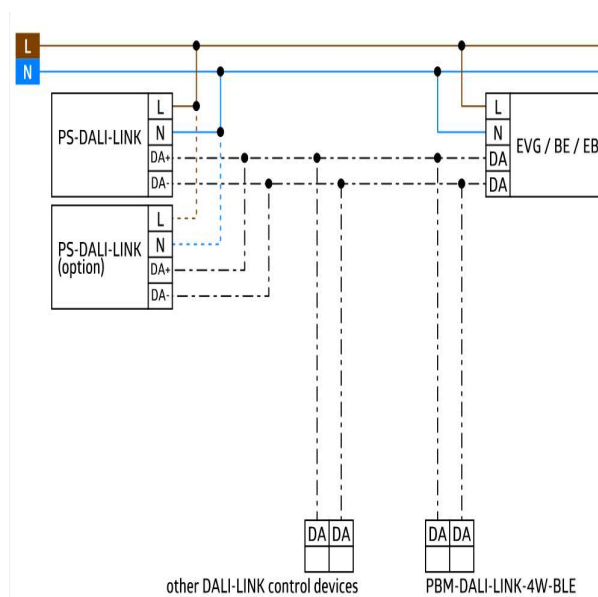
Longitud del cable:	máx. 50 cm
Temporización de apagado:	1 min - 150 min (sólo en modo escalera)
Frecuencia:	2,4 GHz Banda ISM, GFSK 3 dBm

Descripción

Descripción	Color	Referencia	Código EAN
PBM-DALI-LINK-4W-BLE	-	92732	4007529927326



Dimensiones 92732



Esquemas de conexión

© 2022 B.E.G. Brück Electronic GmbH