

Detectores de presencia DALI Compact - Multicast

PD4-M-DAA4G



blanco mate, similar
RAL9010 , Referencia
92743



blanco mate, similar
RAL9010 , Referencia
92591

Características Principales

- Solución DALI flexible y compacta especial para aulas, salas de conferencias y oficinas.
- Detector de presencia de alta sensibilidad con capacidad para controlar y direccionar automáticamente hasta 64 balastos DALI segmentados en hasta 4 grupos
- Rápida configuración y puesta en marcha a través de smartphone o tableta (Android o iOS) sin necesidad de utilizar un ordenador
- 3 zonas de iluminación:
 - Zona A para la iluminación principal con regulación de luz constante para 3 grupos DALI y control del valor de Offset,
 - Zona B para la iluminación de un área intermedia como un estrado, mediante un grupo DALI independiente y
 - Zona C para la iluminación de la pizarra o de un atril mediante un canal de conmutación adicional
- Potente relé de conmutación con diferentes modos de funcionamiento, como p. ej.: apagado de los balastos DALI (función Cut-off), modo HVAC o iluminación de la pizarra.
- Posibilidad de conmutación y regulación manual mediante pulsador
- Posibilidad de ampliación del área de detección utilizando un máx. de 4 aparatos PD4-S-DAA4G Esclavos
- Para tener acceso a todas las funciones disponibles es necesario activarlas utilizando el Adaptador IR o BLE de B.E.G. para smartphones y tabletas (Android, iOS).
- El sensor externo puede pivotar en 45°
- Evita consumos en reposo de las instalaciones de iluminación según EnEV DIN V 18599-4
- **Ejemplos de aplicaciones:**
 - Salas de reuniones, classrooms/seminar Rooms

Datos técnicos

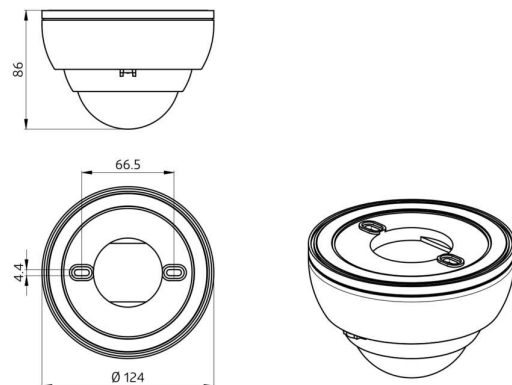
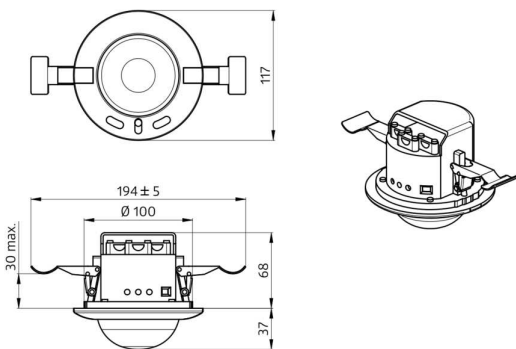
Tensión de alimentación:	110 - 240 V AC 50 / 60 Hz
Dimensiones:	SU= Ø 124 x 85 mm FT= Ø 117 x 100 mm
Consumo típico:	aprox. 0,4 W
Área de detección:	horizontal 360° (Montaje en techo)
Alcance:	máx. Ø 24 m transversal máx. Ø 8 m frontal máx. Ø 6,4 m Actividad sedentaria
Área de cobertura (movimiento transversal):	450 m ² / 2,5 m Altura de montaje
Altura de montaje min./máx./recomendada:	2 m / 10 m / 2,5 m
Grado de protección/Clase:	SU= IP20 / Clase II FT= IP20 / Clase II
Temperatura ambiental:	-25 °C a +50 °C
Carcasa:	Polycarbonato de alta calidad
Control DALI	
Salida DALI:	máx. 64 DALI balastos electrónicos puede configurarse en 3 grupos DALI más iluminación de la zona de pizarra o control HVAC
Temporización de apagado:	1 min - 150 min (zonas de iluminación)
Luz de orientación:	10 - 30 % / OFF / 5 min - 60 min / ∞
Nivel de luminosidad deseado:	10 - 2000 Lux
Relé (contacto NA libre de potencial)	
Potencia de conmutación:	2300 W, cos φ = 1 1150 VA, cos φ = 0,5 300 W LED
Temporización de apagado:	5 s - 120 min (HVAC)
	Medición de luz mixta (natural+artificial)

Descripción

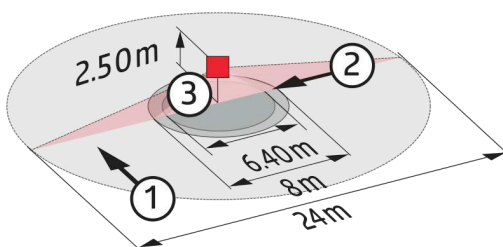
Descripción	Color	Referencia	Código EAN
PD4-M-DAA4G-SU	blanco mate, similar RAL9010	92743	4007529927432
PD4-M-DAA4G-FT	blanco mate, similar RAL9010	92591	4007529925919

Accesorios

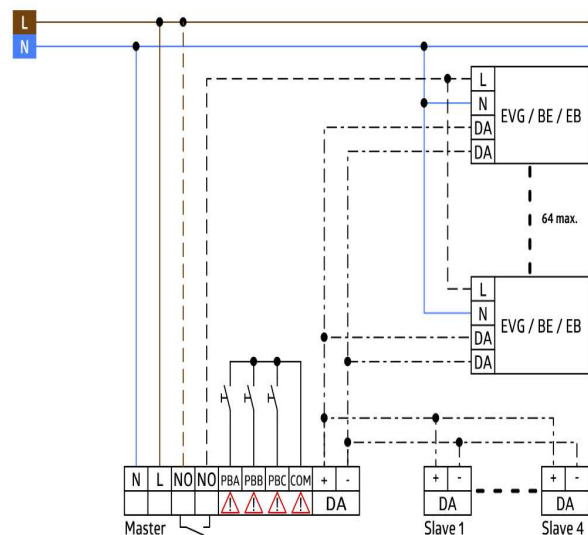
Descripción	Color	Referencia	Código EAN
PD4-S-DAA4G-FT	blanco mate, similar RAL9010	92721	4007529927210
PD4-S-DAA4G-SU	blanco mate, similar RAL9010	92759	4007529927593
Adaptador BLE-IR	negro	93067	4007529930678



Dimensiones 92591



Dimensiones 92743



Área de detección

- 1: Avance transversal
- 2: Avance frontal
- 3: Actividad sedentaria

Esquemas de conexión

